

## Предфильтры из нержавеющей стали



## Поликарбонатные предфильтры



### Рекомендуемые насосы и предфильтры

Предфильтры	DN	* Поток	Насосы
	мм	м3/h	
PFP 50	50	12	NM4 32/16, NM4 32/20
PFP 65	65	20	NM4 40/16, NM4 40/20, NM4 40/25
PFP 80	80	30	NM4 50/16, NM4 50/20, NM4 50/25
PFP 100 - PF 100	100	48	NM4 65/16, NM4 65/20, NM4 65/25, NM4 65/31
PFP 125 - PF 125	125	75	NM4 80/16, NM4 80/20, NM4 80/25, NM4 80/31
PFP 150 - PP 150	150	108	NM4 100/20, NM4 100/25, NM4 100/31
PFP 200	200	192	NM4 125/25

\* Расход при скорости потока 1,7 м/с

## Предфильтры

## Исполнение

### Тип PF

Съемные барабанные предфильтры, из нержавеющей стали.  
Соединения со свободными кольцевыми фланцами.  
Зажимной тип крышки с рычагом с двойной регулировкой зажима.  
Внутренний барабан с отверстиями диаметром 6 мм.

### Тип PFP

Съемные барабанные предфильтры, из полипропилена.  
Соединения со свободными кольцевыми фланцами.  
Прозрачная крышка.  
Легко снимаемая крышка с 6 ручками.  
Внутренний барабан с отверстиями диаметром 5 мм.

### Рабочие ограничения

Макс. рабочее давление 0,5 бар.  
Температура жидкости до: PFP 40°C (PF 50°C).  
Значение pH: 6,5-8.

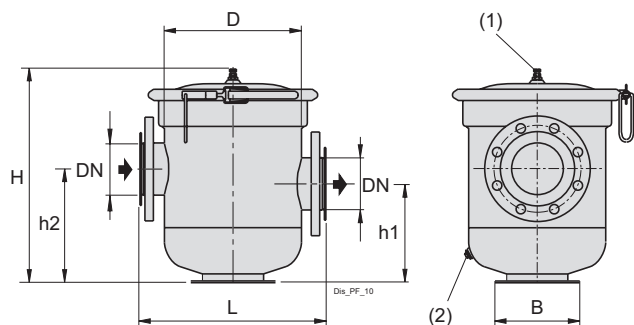
## Применения

Для циркуляционных насосов в системах фильтрации воды бассейнов.  
Для предотвращения попадания инородных тел в насос и систему.

## Материалы

Компоненты		Материалы
Корпус предфильтра Крышка предфильтра	PF 100-304	Нержавеющая сталь AISI 304
	PF 125-304	
	PF 150-304	Нержавеющая сталь AISI 316
	PF 100-316	
PF 125-316		
PF 150-316		
Корпус предфильтра	PFP все	Полипропилен
Крышка предфильтра	PFP все	Прозрачный полипропилен
Фильтровальный барабан	все	Нержавеющая сталь AISI 316

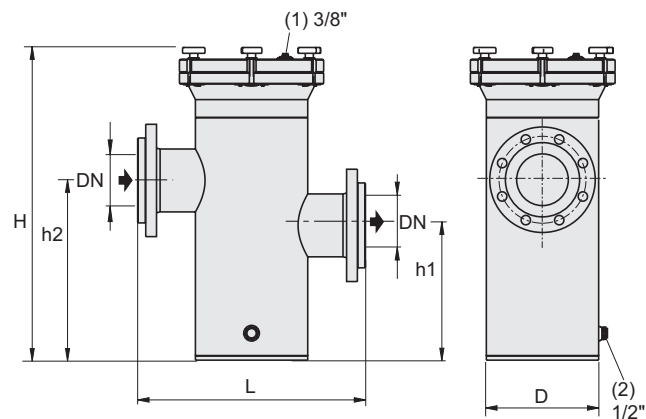
## Габариты и вес



- 1 Воздухоотводчик  
2. Слив

Фланцы UNI 1092-1 PN 10

Тип	мм							
	DN	H	h1	h2	Л	D	B	кг
PF 100	100	530	247	287	440	292	185	17,5
PF 125	125				440	292	185	17,7
PF 150	150	550	260	300	500	350	210	23,3



- 1 Воздухоотводчик  
2. Слив

Фланцы UNI 1092-1 PN 10

Тип	мм						
	DN	H	h1	h2	Л	D	кг
PFP 50	50	695	300	400	440	250	14
PFP 65	65	695	300	400	460	250	14,1
PFP 80	80	695	300	400	477	250	14,2
PFP 100	100	695	300	400	502	250	14,3
PFP 125	125	695	300	400	507	250	14,5
PFP 150	150	754	300	400	585	315	25
PFP 200	200	795	300	400	689	400	43

## Пример установки

