

Центробежные насосы с осевым всасыванием, нормализованные EN 773

Исполнение

Центробежные насосы с одним рабочим колесом и осевым всасыванием, с опорой.

Корпус насоса с осевым всасывающим патрубком и радиальным подающим патрубком в верхней части, основные размеры и характеристики по стандарту EN 733, другие размеры указаны для полноты комплектации. (N4 80-400., N4 200-315,400..).

Конструкция с выдвинутой задней панелью (Back Pull-Out) для быстрой и простой разборки и сборки.

Бронзовые насосы поставляются полностью окрашенными.

Номинальная скорость вращения (50 Гц):

N ≈ 2900 л/мин.

N4 ≈ 1450 л/мин.

Соединения: Фланцы PN 10-16, EN 1092-2 (PN 10 для DN 200).

Контрфланцы (под заказ):

Размер	Фланец
от N,N4 32-160 до N,N4 50-250	Резьбовые фланцы PN 16 EN 1092-1
от N,N4 65-125 до N4 150-400	Фланцы под сварку внахлестку PN 10-16 EN 1092-1 (PN 10 для DN 200)
для N4 200-315, N4 200-400	Фланцы под сварку внахлестку PN 16 EN 1092-1

Уплотнение вала

- Механическое уплотнение стандартного типа по ISO 3069.

- Сальник (под заказ).

Применения

Для чистых жидкостей без абразивных частиц, неагрессивных к материалам насоса (с содержанием твердых частиц до 0,2% максимум). Для водоснабжения.

Для систем отопления, кондиционирования, охлаждения и циркуляции.

Для гражданского, промышленного и сельскохозяйственного применения.

Для систем пожаротушения.

Для орошения.

Рабочие ограничения

Температура жидкости: от -10°C до +90°C.

Температура воздуха до 40°C.

Высота манометрического всасывания до 7 м.

Максимально допустимое конечное давление в корпусе насоса: 16 бар. (10 бар N,N4 32-12,16,20; N,N4 40-25; N4 65-31, N,N4 100-250,315,400, N4 125-250, N4 150-400).

10 бар для бронзового варианта.

Максимально допустимая скорость вращения: см. таблицу на стр.

Группа электронасоса

Насос N, N4, соединенный со стандартным электродвигателем типа ВЗ (IEC 72), на опорной плите с упругой приводной муфтой и защитой муфты.

Трехфазное напряжение 400 В, 50 Гц.

Трехфазные двигатели с классом эффективности IE3 (IE2 до 0,65 кВт).

Класс защиты IP 55.

Двигатель, подготовленный для работы от инвертора.

Специальные исполнения под заказ

Специальное мех. уплотнение.

Вал насоса 1.4401 EN 10088 (AISI 316).

Для жидкостей или помещений с более высокой или низкой температурой.

Двигатель с дополнительной защитой.

Двигатель для других напряжений.

Частота 60 Гц (см. каталог 60 Гц).

Обозначение

Пример: BN4 50-250B/A

B = Бронзовый вариант (без указания – из чугуна)

N = Серия

4 = 4-полюсный вариант (без указания 2-полюсного варианта)

50 = Диаметр подающего соединения в мм

250 = Номинальный диаметр рабочего колеса

B = Размер рабочего колеса

/K = Укажите редакцию.

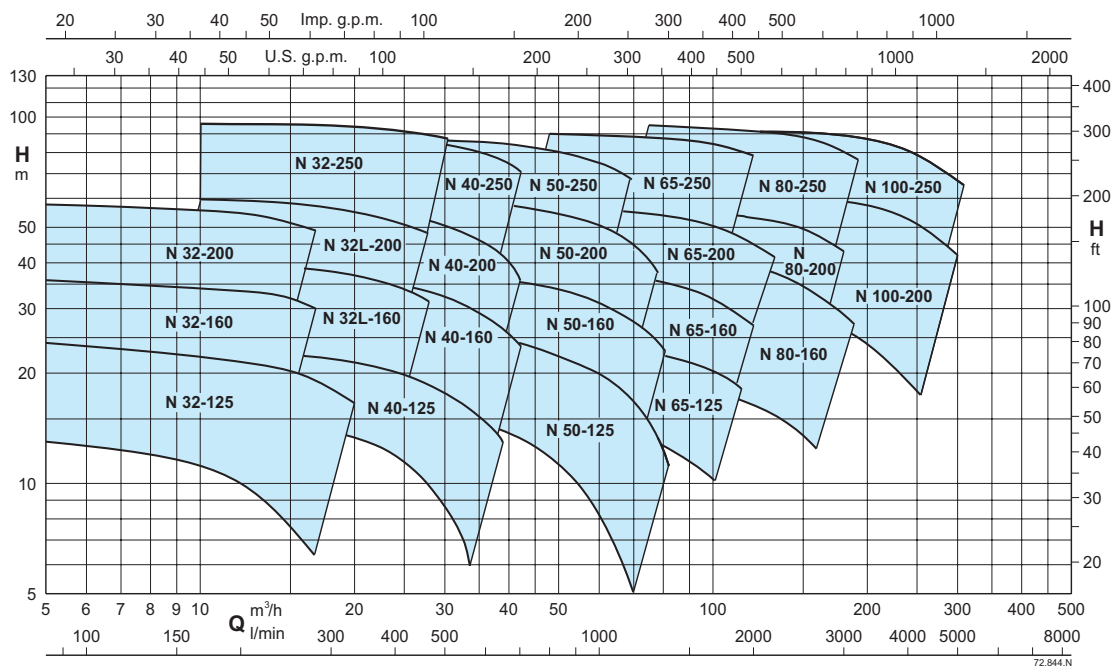
Электронасосы соответствуют Европейскому регламенту № 547/2012.

Материалы

Компоненты	N, N4 Мех. уплотнение	N, N4 Сальник	B-N, B-N4 Мех. уплотнение
Корпус насоса	Чугун GJL 250 EN 1561 для PN 10 Чугун GJS 400-15 EN 1563 для PN 16	Чугун GJL 250 EN 1561 для PN 10 Чугун GJS 400-15 EN 1563 для PN 16	Бронза CC480K EN 1982
Крышка корпуса	Чугун GJL 200 EN 1561	Чугун GJL 200 EN 1561	Бронза CC480K EN 1982
Рабочее колесо	Чугун GJL 200 EN 1561	Чугун GJL 200 EN 1561	Бронза CC480K EN 1982
	Чугун GJL 250 EN 1561 для N4 65-315; 80-315,400; 100-315,400; 125-315,400; 150-315,400; 200-315,400 Латунь CW617N EN 12165 для 32-125, 32(L)-160, 32(L)-200, 40-200		Бронза B148 C95800 для N4 200-315,400
Вал	Сталь 1.4104 EN 10088 (AISI 430F)	Сталь 1.1191 EN 10083-2 (C45E)	Сталь 1.4401 EN 10088 (AISI 316)
	Сталь (AISI 2205) для N4 150-400S, N4 200-315, 400		
Защитный кожух вала	-	Бронза CC480K EN 1982 с хромированной поверхностью	-
Мех. уплотнение	Углерод - керамика - NBR	-	Углерод - керамика - NBR
Контрфланцы	Сталь 1.0044 EN 10025-2 (Fe 430B)		



Область применения n ≈ 2900 л/мин



Характеристики n ≈ 2900 л/мин

Трехфазный

Модель		P2		Q = Расход																		
				м³/ч	H (m) = Высота напора																	
					л/мин	0	6,6	7,5	8,4	9,6	10,8	12	13,2	15	16,8	18,9	21	24	27	29	32	37,8
BN	N 32-125F/A	0,55	0,75	13,3	12,5	12,3	12	11,6	11,1	10,4	9,5	8	6	-	-	-	-	-	-	-	-	
BN	N 32-125D/A	0,75	1	18,4	18	17,8	17,5	17,1	-	-	-	-	-	-	-	-	-	-	-	-	-	
BN	N 32-125D-S/A	1,1	1,5	18,4	18	17,8	17,5	17,1	16,6	16	15,3	14,1	12,7	10,8	8,6	-	-	-	-	-	-	
BN	N 32-125A/A	1,1	1,5	24,3	23	22,8	22,5	22,1	21,6	21,1	20,4	-	-	-	-	-	-	-	-	-	-	
BN	N 32-125A-S/A	1,5	2	24,3	23	22,8	22,5	22,1	21,6	21,1	20,4	19,3	18	16,2	13,9	10	-	-	-	-	-	
BN	N 32-125S/A	1,5	2	25	23,6	23,2	22,8	22,4	22	21,6	21,1	20,4	19,5	18,1	16,4	13,1	-	-	-	-	-	
BN	N 32-160B/A	1,5	2	29,3	29,5	29,3	29	28,4	27,8	27	26,1	24,5	-	-	-	-	-	-	-	-	-	
BN	N 32-160B-S/A	2,2	3	29,3	29,5	29,3	29	28,4	27,8	27	26,1	24,5	22,7	20,2	17,3	12,5	-	-	-	-	-	
BN	N 32-160A/A	2,2	3	36	35,5	35,3	35,1	34,6	34,2	33,6	32,9	31,6	30,1	-	-	-	-	-	-	-	-	
BN	N 32-160A-S/A	3	4	36	35,5	35,3	35,1	34,6	34,2	33,6	32,9	31,6	30,1	28	25,3	20,8	15	-	-	-	-	
BN	N 32-200D/A	2,2	3	41	37,5	36,7	35,9	35	34,1	-	-	-	-	-	-	-	-	-	-	-	-	
BN	N 32-200D-S/A	3	4	41	37,5	36,7	35,9	35	34,1	33,1	32	29,9	26,9	22,1	-	-	-	-	-	-	-	
BN	N 32-200C/A	3	4	46,1	44,5	44	43,5	42,8	42	41,2	40,2	38,3	35,9	32,1	-	-	-	-	-	-	-	
BN	N 32-200A/A	4	5,5	58,7	57	56,5	56	55,3	54,5	53,6	52,6	50,9	-	-	-	-	-	-	-	-	-	
BN	N 32-200A-S/A	5,5	7,5	58,7	57	56,5	56	55,3	54,5	53,6	52,6	50,9	48,9	46,1	-	-	-	-	-	-	-	
BN	N 32L-160C	2,2	3	25,7	-	-	-	25,1	24,9	24,7	24,4	23,8	23	21,8	20,3	17,3	13,4	-	-	-	-	
BN	N 32L-160B	3	4	30,4	-	-	-	30,4	30,3	30,2	30	29,6	29	28,1	26,8	24,2	20,8	17,9	-	-	-	
BN	N 32L-160A	4	5,5	38,5	-	-	-	39,9	39,9	39,8	39,6	39,3	38,8	37,9	36,8	34,7	31,9	29,7	25,6	-	-	
BN	N 32L-200C	4	5,5	41,3	-	-	-	42,1	41,8	41,5	41	40,2	38,9	37	34,5	29,7	23,8	-	-	-	-	
BN	N 32L-200B	5,5	7,5	53	-	-	-	51,7	51,6	51,4	51,2	50,7	50	48,8	47	43,2	37,8	33,5	-	-	-	
BN	N 32L-200A	7,5	10	57,7	-	-	-	59,4	59,4	59,4	59,4	59,2	58,8	58	56,6	53,4	48,6	44,6	37,7	-	-	
BN	N 32-250D	7,5	10	59,3	-	-	-	58,6	58,6	58,6	58,5	58,2	57,8	57,1	56	53,7	50,5	-	-	-	-	
BN	N 32-250C	11	15	66,4	-	-	-	66,4	66,4	66,4	66,4	66,2	65,9	65,4	64,6	62,9	60,4	58,3	-	-	-	
BN	N 32-250B	11	15	74,8	-	-	-	75,3	75,3	75,3	75,3	75,3	75,2	75,1	74,8	73,9	72,3	70,7	67	-	-	
BN	N 32-250A	15	20	92,5	-	-	-	93,7	93,7	93,8	93,8	93,7	93,7	93,5	93,2	92,5	91,5	90,5	88,5	82,2	80,4	

P2: Номинальная мощность двигателя
H: Общая высота напора в м
 Допуски согласно UNI EN ISO 9906:2012

Характеристики $n \approx 2900$ л/мин

Трехфазный

Модель		P2		Q = Расход														
				м³/ч л/мин	0	15	16,8	18,9	21	24	27	30	33	37,8	39	42	45	48
						250	280	315	350	400	450	500	550	630	650	700	750	800
		кВт	HP	H (m) = Высота напора														
BN	N 40-125F/A	1,1	1,5	14	14	13,5	12,9	12,1	11	9,6	7,9	6	-	-	-	-	-	
BN	N 40-125C/A	1,5	2	17	17,5	17,1	16,6	15,9	14,9	13,6	12,1	10,4	7,4	6,6	-	-	-	
BN	N 40-125A/A	2,2	3	21,8	22	21,8	21,5	21	20,1	19,1	17,9	16,4	13,9	13,2	11,4	-	-	
BN	N 40-160C/A	2,2	3	23	23	22,7	22,1	21,4	20	18,4	16,6	14,5	11	10	-	-	-	
BN	N 40-160B/A	3	4	29,9	29	28,6	28,1	27,5	26,4	25,1	23,5	21,6	18	16,9	14,1	-	-	
BN	N 40-160A/A	4	5,5	36	37	36,7	36,4	35,8	34,9	33,7	32,2	30,4	27	-	-	-	-	
BN	N 40-160A-S/A	5,5	7,5	36	37	36,7	36,4	35,8	34,9	33,7	32,2	30,4	27	26	23,3	20,3	16,9	
BN	N 40-200D/A	4	5,5	41	39	38,1	37	35,6	33,3	30,5	-	-	-	-	-	-	-	
BN	N 40-200C/A	4	5,5	43	41,5	40,6	39,4	38,1	-	-	-	-	-	-	-	-	-	
BN	N 40-200C-S/A	5,5	7,5	43	41,5	40,6	39,4	38,1	36	33,5	-	-	-	-	-	-	-	
BN	N 40-200D-S/A	5,5	7,5	41	39	38,1	37	35,6	33,3	30,5	26,9	22,7	14	-	-	-	-	
BN	N 40-200B/A	5,5	7,5	50,5	50	49,3	48,4	47,4	45,8	43,7	41	37,7	-	-	-	-	-	
BN	N 40-200B-S/A	7,5	10	50,5	50	49,3	48,4	47,4	45,8	43,7	41	37,7	30,5	-	-	-	-	
BN	N 40-200AR/A	5,5	7,5	55	55	54,7	53,9	52,9	51,1	-	-	-	-	-	-	-	-	
BN	N 40-200AR-S/A	7,5	10	55	55	54,7	53,9	52,9	51,1	49	-	-	-	-	-	-	-	
BN	N 40-200A/A	7,5	10	57,5	57,5	57	56,3	55,5	54,3	52,7	50,7	48	42,2	40,4	35,2	-	-	
BN	N 40-250C/A	11	15	62	61	60,9	60,6	59,9	58,4	56,2	53,3	49,6	42	39,7	33,4	-	-	
BN	N 40-250B/A	11	15	70	69,5	69,3	68,9	68,4	67,3	65,7	63,4	60,3	53,4	51,2	44,9	-	-	
BN	N 40-250A/A	15	20	90	90	89,8	89,5	89,1	88,3	87,1	85,3	82,9	77,5	75,7	70,7	-	-	

Трехфазный

Модель		P2		Q = Расход																
				м³/ч л/мин	0	24	27	30	33	37,8	42	48	54	60	66	69	72	75	78	81
						400	450	500	550	630	700	800	900	1000	1100	1150	1200	1250	1300	1350
		кВт	HP	H (m) = Высота напора																
BN	N 50-125F/A	2,2	3	16,5	-	-	15,5	15,1	14,2	13,3	11,8	10,1	8,1	5,9	-	-	-	-		
BN	N 50-125D/A	3	4	20,5	-	-	20	19,5	18,7	17,8	16,4	14,7	12,8	10,5	9,2	7,9	-	-		
BN	N 50-125A/A	4	5,5	24,1	-	-	24	23,8	23,2	22,5	21,1	19,4	17,4	15,1	13,9	12,7	11,4	10		
BN	N 50-125S/A	4	5,5	27,6	-	-	26,5	26,1	25,4	24,7	23,4	21,9	-	-	-	-	-	-		
BN	N 50-125S-S/A	5,5	7,5	27,6	-	-	26,5	26,1	25,4	24,7	23,4	21,9	20	17,9	16,7	15,5	14,1	12,7	11,1	
BN	N 50-160B/A	5,5	7,5	30,5	-	-	31	30,3	29,2	28	26,2	24,1	21,7	18,8	17,2	15,5	13,6	11,6	9,5	
BN	N 50-160A/A	7,5	10	38	-	-	38,5	38,2	37,4	36,4	34,7	32,5	29,9	27,1	25,5	24	22,3	20,7	19	
BN	N 50-200B/A	11	15	48,4	48	47,7	47,3	46,8	45,7	44,6	42,6	40	36,7	32,9	30,6	28,2	25,6	22,8	-	
BN	N 50-200A/A	11	15	54	55	54,9	54,6	54,2	53,3	52,3	50,3	47,9	44,9	41,4	39,4	37,2	35	32,5	-	
BN	N 50-200S/A	15	20	59	60	59,8	59,6	59,2	58,4	57,5	55,8	53,5	50,6	47	45	42,7	40,2	37,5	-	
BN	N 50-250C/A	11	15	55,1	55	54,5	53,9	53,1	51,4	49,5	46	41,4	35,6	28,5	24,5	-	-	-	-	
BN	N 50-250B/A	15	20	69	69	68,6	68	67,3	65,8	64,2	61,1	57,1	52,3	46,4	43,1	-	-	-	-	
BN	N 50-250A/A	18,5	25	80	80,5	80,3	80	79,5	78,4	77,1	74,6	71,3	67	61,6	58,5	-	-	-	-	
BN	N 50-250S/A	22	30	89	88,5	88,2	87,8	87,1	85,8	84,3	81,6	78,5	74,9	70,8	68,7	-	-	-	-	

P2: Номинальная мощность двигателя

H: Общая высота напора в м

Допуски согласно UNI EN ISO 9906:2012

Характеристики $n \approx 2900$ л/мин

Трехфазный

Модель		P2 кВт НР		Q = Расход														
				м³/ч л/мин	0	37,8	42	48	54	60	66	75	84	96	108	120	132	141
						630	700	800	900	1000	1100	1250	1400	1600	1800	2000	2200	2350
				H (m) = Высота напора														
BN	N 65-125E/B	4	5,5	16,2	16,5	16,4	16,2	15,9	15,5	15,1	14,3	13,2	11,4	9,2	-	-	-	
BN	N 65-125C/B	5,5	7,5	20,8	21,1	21	20,8	20,6	20,3	19,9	19,1	18,2	16,5	14,4	11,8	-	-	
BN	N 65-125A/B	7,5	10	26	25,9	25,8	25,6	25,4	25,1	24,8	24,1	23,3	21,9	20	17,6	-	-	
BN	N 65-160D/B	7,5	10	24	-	-	24,3	24,1	23,9	23,6	23,1	22,3	20,8	18,8	16,3	-	-	
BN	N 65-160C/B	11	15	27,8	-	-	28,1	28	27,8	27,6	27,1	26,3	24,9	23,1	20,7	17,7	-	
BN	N 65-160B/B	11	15	31,8	-	-	32,6	32,5	32,3	32	31,5	30,8	29,5	27,9	25,7	23	-	
BN	N 65-160A/B	15	20	38,8	-	-	40,5	40,4	40,2	40	39,5	38,8	37,6	36,1	34,2	31,7	-	
BN	N 65-160AR	15	20	35,8	-	-	36,4	36,3	36,2	35,9	35,5	34,8	33,7	32,1	30	27,5	-	
BN	N 65-200C/B	15	20	41	-	-	44	43,8	43,5	43,1	42,3	41,2	39,4	37,1	34,4	31,4	28,8	
BN	N 65-200B/B	18,5	25	47	-	-	50,5	50,4	50,2	49,9	49,2	48,3	46,8	44,8	42,5	39,8	37,5	
BN	N 65-200A/B	22	30	54	-	-	57	57	56,9	56,6	56,1	55,4	54	52,3	50,1	47,6	45,4	
BN	N 65-250C/B	22	30	56	-	-	61	60,8	60,4	59,8	58,7	57,2	54,6	51,3	47,5	43	-	
BN	N 65-250B/B	30	40	68	-	-	73,5	73,7	73,7	73,5	72,8	71,6	69,4	66,6	63,1	59	-	
BN	N 65-250A/B	37	50	80	-	-	86,5	86,7	86,8	86,7	86,1	85,2	83,5	81,1	78,1	74,5	-	

Трехфазный

Модель		P2 кВт НР		Q = Расход															
				м³/ч л/мин	0	75	84	96	108	120	132	150	168	180	192	210	240	270	300
						1250	1400	1600	1800	2000	2200	2500	2800	3000	3200	3500	4000	4500	5000
				H (m) = Высота напора															
BN	N 80-160E/B	7,5	10	23	21,5	20,9	19,9	18,7	17,4	15,9	13,4	10,6	-	-	-	-	-		
BN	N 80-160D/B	11	15	26	25,2	24,5	23,5	22,4	21,1	19,6	17,2	14,4	-	-	-	-	-		
BN	N 80-160C/B	11	15	29	28,7	28,2	27,4	26,4	25,1	23,8	21,3	18,5	16,4	-	-	-	-		
BN	N 80-160B/B	15	20	35	34,8	34,5	33,8	33	32,1	30,9	28,9	26,4	24,5	22,4	-	-	-		
BN	N 80-160A/B	18,5	25	40	39,9	39,6	39	38,2	37,4	36,4	34,5	32,2	30,3	28,1	-	-	-		
BN	N 80-200B/B	22	30	42	44,4	43,9	43,2	42,4	41,5	40,5	38,6	36,4	34,6	32,5	-	-	-		
BN	N 80-200A/B	30	40	54,2	56,6	56,3	55,8	55,2	54,4	53,5	51,7	49,4	47,7	45,6	-	-	-		
BN	N 80-250E/A	22	30	52	51	50	48,4	46,6	44,5	42,1	37,9	32,9	29,1	-	-	-	-		
BN	N 80-250D/A	30	40	65	65	63,9	62,4	60,8	58,9	56,9	53,2	48,7	45,2	41,2	-	-	-		
BN	N 80-250C/A	37	50	74	73,5	72,9	71,9	70,6	68,9	66,9	63,3	58,8	55,4	51,6	-	-	-		
BN	N 80-250B/A	45	60	84	84	83,5	82,6	81,4	79,9	78,1	74,7	70,4	66,9	63,1	-	-	-		
BN	N 80-250A/A	55	75	95	95	94,3	93,4	92,5	91,5	90,2	87,5	83,8	80,5	76,5	-	-	-		
BN	N 100-200E/A	18,5	25	30	-	-	-	33	32,8	32,3	31,1	29,5	28,1	26,6	24	19,1	-		
BN	N 100-200D/A	22	30	36	-	-	-	38,8	38,4	37,9	36,8	35,2	33,8	32,2	29,3	23,8	-		
BN	N 100-200C/A	30	40	45,8	-	-	-	45	44,6	44,2	43,4	42,4	41,6	40,5	38,7	34,6	29,1		
BN	N 100-200B/A	37	50	54	-	-	-	54	53,6	53,2	52,4	51,4	50,6	49,6	47,8	43,9	38,7		
BN	N 100-200A/A	45	60	62	-	-	-	61,5	61,1	60,8	60,1	59,3	58,6	57,8	56,4	53	48,3		
BN	N 100-250B/A	55	75	73	-	-	-	73,5	73	72,4	71,2	69,8	68,7	67,4	65,2	60,8	55,3		
BN	N 100-250A/A	75	100	90,8	-	-	-	91	90,6	90,2	89,5	88,6	87,8	86,9	85,1	81	75,1		

P2: Номинальная мощность двигателя

H: Общая высота напора в м

Допуски согласно UNI EN ISO 9906:2012

Характеристики $n \approx 1450$ л/мин

Трехфазный

Модель		P2 кВт HP		Q = Расход																	
				м³/ч л/мин	0	H (m) = Высота напора															
						10,8 180	12 200	13,2 220	15 250	16,8 280	18,9 315	21 350	24 400	27 450	30 500	33 550	37,8 630	42 700	48 800		
BN4	N4 50-125F/A	0,37	0,5	4,5	4,5	4,5	4,4	4,3	4,1	3,8	3,5	2,9	2,2	1,4	0,5	-	-	-			
BN4	N4 50-125D/A	0,55	0,75	5,4	5,5	5,5	5,4	5,4	5,2	5,1	4,8	4,4	3,8	3,2	2,5	-	-	-			
BN4	N4 50-125A/A	0,75	1	6,3	6,4	6,4	6,3	6,3	6,2	6,1	5,9	5,6	5,2	4,6	4	2,9	-	-			
BN4	N4 50-125S/A	0,75	1	6,7	6,8	6,8	6,8	6,8	6,7	6,6	6,4	6,2	5,8	5,3	4,8	3,8	-	-			
BN4	N4 50-160B/A	1,1	1,5	8	8,2	8,2	8,2	8,1	8	7,8	7,6	7,2	6,7	6,2	5,5	4,4	3,3	-			
BN4	N4 50-160A/A	1,1	1,5	9,5	9,6	9,6	9,6	9,5	9,5	9,3	9,1	8,8	8,3	7,8	7,2	6,1	4,9	3,1			
BN4	N4 50-200C/A	1,1	1,5	11,3	11,8	11,8	11,7	11,7	11,5	11,3	10,9	10,4	9,8	9	8,1	6,3	4,7	-			
BN4	N4 50-200B/A	1,5	2	13	13,4	13,4	13,4	13,3	13,1	12,9	12,6	12,1	11,5	10,8	9,9	8,2	6,4	3,7			
BN4	N4 50-200A/A	2,2	3	14,4	14,9	14,9	14,9	14,9	14,8	14,6	14,4	14	13,4	12,8	12	10,4	8,6	6			
BN4	N4 50-250C/A	2,2	3	17,2	17,8	17,8	17,7	17,5	17,2	16,8	16,4	15,7	14,9	13,8	12,4	9,7	6,8	-			
BN4	N4 50-250D	2,2	3	14,5	14,5	14,4	14,3	14	13,7	13,4	13	12,2	11,2	9,7	8,1	5,4	2,3	-			
BN4	N4 50-250B/A	3	4	20,2	20,7	20,7	20,7	20,6	20,4	20	19,5	18,9	18,2	17,1	15,9	13,2	10,6	5,8			
BN4	N4 50-250A/A	4	5,5	24,2	22,7	22,7	22,6	22,5	22,4	22,1	21,6	21	20,2	19,4	18,3	16,4	13,6	9			

Трехфазный

Модель		P2 кВт HP		Q = Расход																	
				м³/ч л/мин	0	H (m) = Высота напора															
						21 350	24 400	27 450	30 500	33 550	37,8 630	42 700	48 800	54 900	60 1000	66 1100	75 1250	84 1400	96 1600		
BN4	N4 65-125E/B	0,75	1	4,2	4,1	4,1	4	3,9	3,8	3,6	3,3	2,9	2,3	-	-	-	-	-			
BN4	N4 65-125C/B	0,75	1	5,2	5,3	5,2	5,2	5,1	5	4,8	4,6	4,1	3,6	3	-	-	-	-			
BN4	N4 65-125A/B	1,1	1,5	6,5	6,5	6,4	6,4	6,3	6,2	6	5,8	5,5	5	4,4	-	-	-	-			
BN4	N4 65-160C/B	1,1	1,5	6,4	6,1	6,1	6	6	5,9	5,8	5,6	5,3	4,8	4,2	-	-	-	-			
BN4	N4 65-160B/B	1,1	1,5	7,4	7,2	7,1	7,1	7	7	6,8	6,6	6,3	5,8	5,2	4,5	-	-	-			
BN4	N4 65-160A/B	1,5	2	8,8	8,8	8,8	8,7	8,7	8,6	8,5	8,3	8	7,6	7,1	6,4	5,2	-	-			
BN4	N4 65-160S	2,2	3	9,9	10,2	10,2	10,1	10,1	10	9,9	9,7	9,4	9,1	8,6	8	7	5,7	-			
BN4	N4 65-200B/B	2,2	3	11,1	11,7	11,7	11,6	11,6	11,5	11,3	11	10,6	10,1	9,5	8,7	7,4	5,8	3,3			
BN4	N4 65-200A/B	3	4	13,8	14,2	14,2	14,2	14,1	14,1	13,9	13,7	13,4	13	12,5	11,8	10,7	9,3	7			
BN4	N4 65-250B/B	4	5,5	16,5	17,9	18	18	18	18	17,8	17,5	17	16,3	15,4	14,4	12,5	10,4	7			
BN4	N4 65-250A/B	5,5	7,5	21	22,2	22,3	22,4	22,4	22,4	22,2	22	21,6	21	20,2	19,3	17,6	15,7	12,6			
BN4	N4 65-315C/A	5,5	7,5	26	25,8	25,7	25,5	25,3	25	24,4	23,8	22,8	21,5	20	18,2	15	11	-			
BN4	N4 65-315B/A	7,5	10	31	31	31	30,9	30,8	30,6	30,2	29,7	28,8	27,8	26,5	25	22,2	18,6	-			
BN4	N4 65-315A/A	11	15	36	35,9	35,9	35,8	35,7	35,5	35,1	34,6	33,8	32,8	31,6	30,2	27,8	25	-			

Трехфазный

Модель		P2 кВт HP		Q = Расход																			
				м³/ч л/мин	0	H (m) = Высота напора																	
						30 500	33 550	37,8 630	42 700	48 800	54 900	60 1000	66 1100	75 1250	84 1400	96 1600	108 1800	120 2000	132 2200	150 2500	168 2800	180 3000	
BN4	N4 80-160C/B	1,1	1,5	6,5	6,1	6,1	5,9	5,8	5,5	5,2	4,9	4,6	4	3,3	-	-	-	-	-				
BN4	N4 80-160B/B	1,5	2	8,2	7,8	7,7	7,6	7,5	7,3	7	6,8	6,4	5,9	5,2	4,1	-	-	-	-				
BN4	N4 80-160A/B	2,2	3	10,1	10	10	9,9	9,8	9,7	9,5	9,3	9	8,5	8	7	5,9	-	-	-				
BN4	N4 80-200C/B	2,2	3	8,7	9	9	8,9	8,8	8,7	8,5	8,2	7,9	7,4	6,8	5,7	4,3	2,7	-	-				
BN4	N4 80-200B/B	3	4	11,2	11,7	11,7	11,7	11,6	11,5	11,3	11,1	10,8	10,3	9,7	8,7	7,4	5,8	-	-				
BN4	N4 80-200A/B	4	5,5	13,8	14,2	14,2	14,1	14	13,9	13,7	13,5	13,2	12,7	12,1	11,1	9,9	8,5	6,9	-				
BN4	N4 80-250C/A	4	5,5	17	16,9	16,8	16,7	16,6	16,3	15,9	15,4	14,8	13,9	12,7	11,1	9,3	7,2	-	-				
BN4	N4 80-250B/A	5,5	7,5	20,8	20,7	20,6	20,5	20,4	20,3	20	19,6	19,1	18,2	17,1	15,4	13,5	11,4	9	-				
BN4	N4 80-250A/A	7,5	10	23,8	23,7	23,7	23,6	23,5	23,3	23	22,7	22,2	21,5	20,5	19	17,2	15,1	12,7	-				
BN4	N4 80-315C/B	11	15	24,2	25,7	25,8	25,8	25,8	25,8	25,6	25,4	25	24,4	23,6	22,2	20,4	18,3	15,9	-				
BN4	N4 80-315B/B	11	15	28,3	30,3	30,5	30,6	30,7	30,7	30,7	30,5	30,2	29,6	28,8	27,5	25,9	24,1	22	-				
BN4	N4 80-315A/B	15	20	34,8	36,3	36,4	36,5	36,6	36,6	36,5	36,4	36,1	35,6	35	33,9	32,5	30,9	29	25,3				
BN4	N4 80-315S	18,5	25	38	39,1	39,2	39,3	39,4	39,5	39,4	39,3	39,2	38,7	38,1	37,1	35,7	34,1	32,1	28,3				
BN4	N4 80-400C/B	18,5	25	42	42,8	42,8	42,8	42,8	42,7	42,5	42,2	41,8	41	39,8	37,9	35,4	32,4	29,1	-				
BN4	N4 80-400B/B	22	30	45,8	48,2	48,2	48,2	48,2	48,1	47,9	47,7	47,3	46,6	45,7	44,1	42,1	39,5	36,3	30,5				
BN4	N4 80-400A/B	30	40	60	61,4	61,5	61,5	61,6	61,6	61,5	61,3	61,1	60,7	60,1	59	57,6	55,8	53,7	49,5				
BN4	N4 80-400S	37	50	60	61,4	61,5	61,5	61,6	61,6	61,5	61,3	61,1	60,7	60,1	59	57,6	55,8	53,7	49,5				



Характеристики n ≈ 1450 л/мин

Трехфазный

Модель		P2 кВт HP		Q = Расход																
				м³/ч л/мин	0	48	54	60	66	75	84	96	108	120	132	150	168	180	192	210
						800	900	1000	1100	1250	1400	1600	1800	2000	2200	2500	2800	3000	3200	3500
				H (m) = Высота напора																
BN4	N4 100-200C/A	3	4	9,3	9,4	9,3	9,2	9,1	8,9	8,5	8	7,3	6,5	5,6	4	-	-	-	-	
BN4	N4 100-200B/A	4	5,5	12	12	11,9	11,8	11,7	11,5	11,2	10,7	10,1	9,3	8,4	6,7	4,5	-	-	-	
BN4	N4 100-200A/A	5,5	7,5	15,1	15,2	15,2	15,1	15,1	14,9	14,7	14,3	13,7	13,1	12,2	10,8	8,9	7,5	6	-	
BN4	N4 100-250B/A	7,5	10	19,3	19,5	19,5	19,4	19,3	19,1	18,7	18,2	17,5	16,6	15,6	13,8	11,7	10,1	8,4	5,5	
BN4	N4 100-250A/A	11	15	22,1	22,3	22,3	22,2	22,1	21,9	21,7	21,2	20,5	19,8	18,8	17,1	15	13,4	11,7	8,9	
BN4	N4 100-315C/A	11	15	26,8	26,9	26,9	26,8	26,6	26,2	25,7	24,9	23,8	22,7	21,3	18,9	15,9	13,7	11,3	-	
BN4	N4 100-315B/A	15	20	31,8	31,5	31,5	31,5	31,4	31,2	30,8	30,2	29,3	28,2	26,9	24,6	21,9	19,8	17,6	14	
BN4	N4 100-315A/A	18,5	25	36,4	36,8	36,9	36,9	36,9	36,7	36,4	35,9	35,2	34,4	33,3	31,4	29,1	27,3	25,4	22,1	
BN4	N4 100-400C/A	22	30	41,8	41,3	41,2	41,2	41	40,8	40,4	39,8	38,9	37,8	36,5	34,1	31,1	28,7	26	-	
BN4	N4 100-400B/A	30	40	50	50,2	50,1	50,1	49,9	49,7	49,4	48,8	48	47,1	46	43,9	41,4	39,4	37,2	33,4	
BN4	N4 100-400A/A	37	50	58	58,2	58,1	58,1	58	57,8	57,6	57	56,4	55,5	54,6	52,8	50,6	48,9	47,1	44	

Трехфазный

Модель		P2 кВт HP		Q = Расход																
				м³/ч л/мин	0	84	96	108	120	132	150	168	180	192	210	240	270	300	330	
						1400	1600	1800	2000	2200	2500	2800	3000	3200	3500	4000	4500	5000	5500	
				H (m) = Высота напора																
BN4	N4 125-250E/A	5,5	7,5	11	11	10,8	10,5	10,1	9,7	9,1	8,3	7,8	7,2	6,2	4,4	-	-	-	-	
BN4	N4 125-250D/A	7,5	10	14	14	13,9	13,7	13,4	13	12,4	11,6	11	10,4	9,4	7,4	5,1	-	-	-	
BN4	N4 125-250C/A	11	15	16,8	16,7	16,6	16,4	16,2	15,9	15,4	14,6	14,1	13,5	12,5	10,4	8,2	5,8	-	-	
BN4	N4 125-250B/A	11	15	19,1	19,3	19,2	19,1	18,9	18,7	18,2	17,5	16,9	16,3	15,3	13,3	10,9	8,2	-	-	
BN4	N4 125-250A/A	15	20	22,8	22,7	22,7	22,6	22,4	22,2	21,8	21,2	20,8	20,1	19,3	17,4	15	12,4	9,3	-	
BN4	N4 125-315C/A	18,5	25	28	27,9	27,9	27,7	27,5	27,2	26,5	25,6	24,9	24,1	22,8	20,1	17	13,5	9,5	-	
BN4	N4 125-315B/A	22	30	31,8	31,8	31,7	31,6	31,5	31,1	30,6	29,7	29,1	28,5	27,3	24,9	22	18,5	14,3	-	
BN4	N4 125-315A/A	30	40	36,2	36,8	36,8	36,7	36,6	36,4	35,9	35,2	34,7	34,2	33,2	31	28,4	25,3	21,6	-	
BN4	N4 125-400C/A	37	50	45,1	45,3	45,5	45,5	45,3	45,1	44,4	43,5	42,7	41,8	40,2	37	33,1	28,6	23,4	-	
BN4	N4 125-400B/A	45	60	51,8	51,4	51,4	51,4	51,2	51	50,4	49,6	48,9	48,1	46,8	44	40,5	36,3	31,4	-	
BN4	N4 125-400A/A	55	75	59	59,2	59,1	59,1	58,9	58,7	58,3	57,7	57,2	56,6	55,6	53,4	50,5	46,8	42,3	-	

Трехфазный

Модель		P2 кВт HP		Q = Расход																			
				м³/ч л/мин	0	132	150	168	180	192	210	240	270	300	330	360	390	420	450	480	540	600	660
						2200	2500	2800	3000	3200	3500	4000	4500	5000	5500	6000	6500	7000	7500	8000	9000	10000	11000
				H (m) = Высота напора																			
BN4	N4 150-315D/B	18,5	25	22,9	23,1	22,8	22,5	22,2	21,9	21,3	20,3	19,1	17,8	16,4	15	13,5	11,9	10,2	-	-	-	-	
BN4	N4 150-315C/B	22	30	26,9	26,7	26,4	26,1	25,8	25,4	24,9	23,8	22,5	21	19,5	17,9	16,2	14,5	12,7	10,8	-	-	-	
BN4	N4 150-315B/B	30	40	24	25,3	25,2	25,1	25	24,9	24,7	24,3	23,8	23,2	22,5	21,6	20,7	19,8	18,7	17,6	15,1	-	-	
BN4	N4 150-315A/B	37	50	28	29,5	29,5	29,5	29,5	29,4	29,3	29	28,6	28,1	27,4	26,7	25,9	24,9	23,8	22,6	19,9	16,7	-	
BN4	N4 150-315S	45	60	33,8	34,9	34,9	34,9	34,9	34,8	34,7	34,5	34,1	33,6	33	32,2	31,4	30,4	29,4	28,2	25,5	22,3	18,7	
BN4	N4 150-400B/B	55	75	39	42,2	42,3	42,3	42,2	42,2	42	41,6	41	40,3	39,5	38,6	37,5	36,4	35	33,5	29,8	25,4	-	
BN4	N4 150-400A/B	75	100	50	52,5	52,6	52,6	52,6	52,5	52,4	52,2	51,8	51,3	50,6	49,6	48,5	47,2	45,8	44,2	40,6	36,7	32,2	
BN4	N4 150-400S	90	120	58,1	60,8	60,9	61	61	61	61	60,7	60,3	59,6	58,8	57,7	56,4	54,9	53,2	51,4	47,3	42,7	37,6	

Трехфазный

Модель		P2 кВт HP		Q = Расход																			
				м³/ч л/мин	0	180	192	210	240	270	300	330	360	390	420	450	480	540	600	660	720	810	900
						3000	3200	3500	4000	4500	5000	5500	6000	6500	7000	7500	8000	9000	10000	11000	12000	13500	15000
				H (m) = Высота напора																			
N4 200-315C		45	60	27,7	28,6	28,6	28,6	28,5	28,4	28,2	28	27,7	27,3	26,9	26,4	25,9	24,6	23,1	21,3	19,3	15,7	-	
N4 200-315B		55	75	32,5	33,3	33,3	33,2	33,1	32,9	32,7	32,5	32,2	31,8	31,5	31	30,5	29,4	28	26,3	24,3	20,5	-	
N4 200-315A		75	100	37,4	37,9	37,9	37,9	37,8	37,7	37,5	37,2	36,9	36,5	36,1	35,6	35,1	33,8	32,3	30,6	28,5	24,7	20,3	
N4 200-400C		90	120	45,8	47,8	47,8	47,8	47,6	47,5	47,2	46,8	46,4	46	45,5	44,9	44,3	42,8	41,1	39,1	36,7	32,3	27	
N4 200-400B		110	150	51,9	53,7	53,7	53,7	53,7	53,5	53,3	53	52,7	52,3	51,8	51,3	50,7	49,2	47,4	45,4	43,1	39,1	34,3	
N4 200-400A		132	180	57	58,9	58,9	58,9	58,9	58,7	58,6	58,4	58,1	57,8	57,3	56,8	56,2	54,6	52,6	50,4	47,9	43,7	38,8	

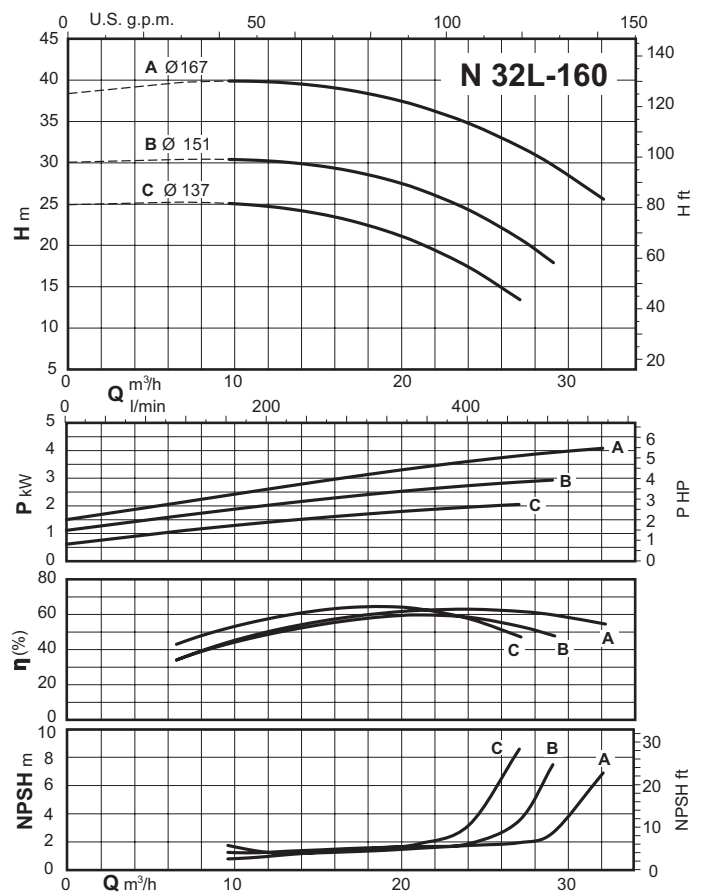
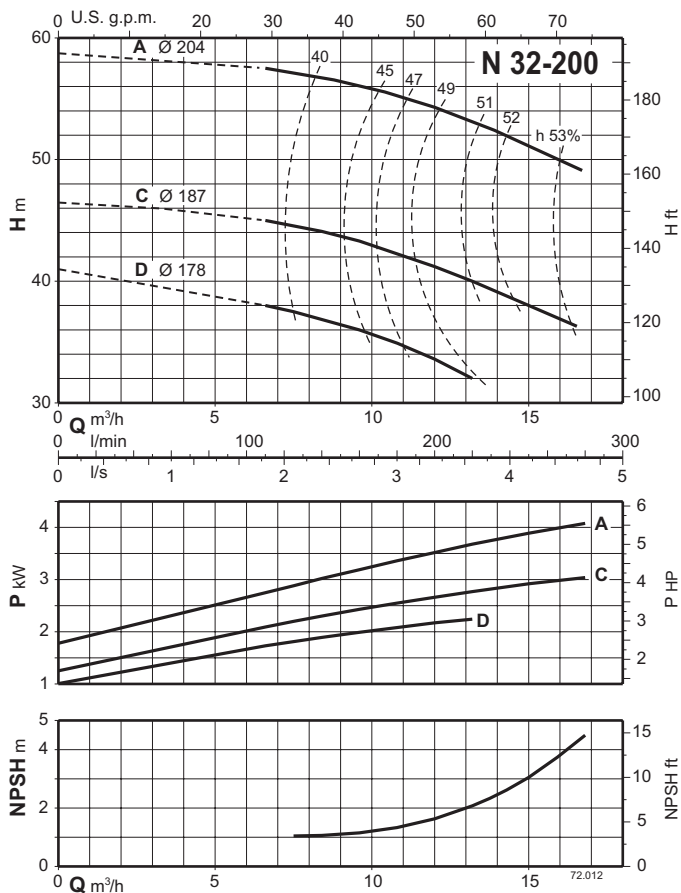
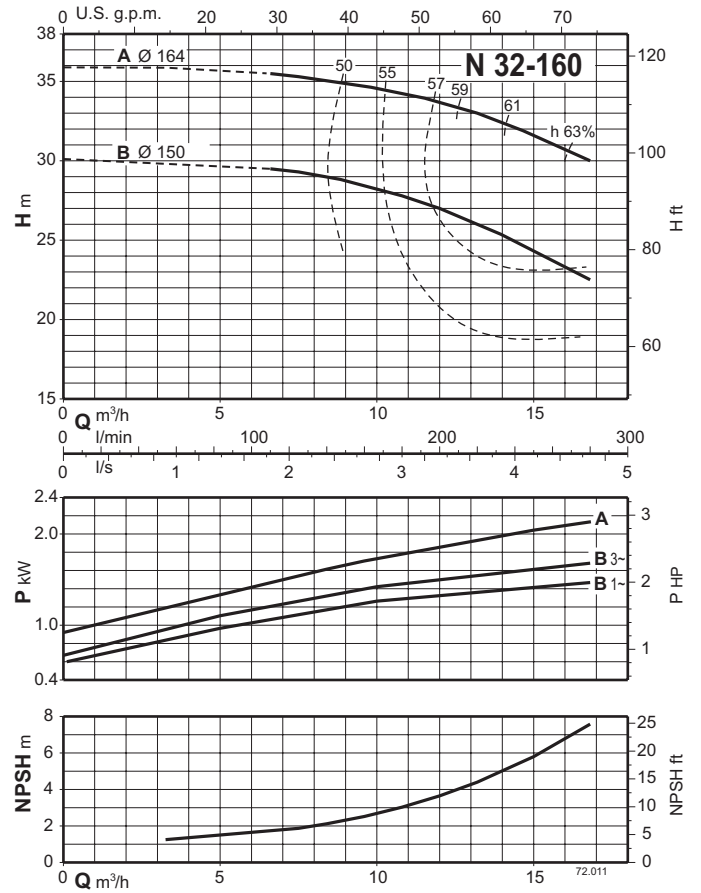
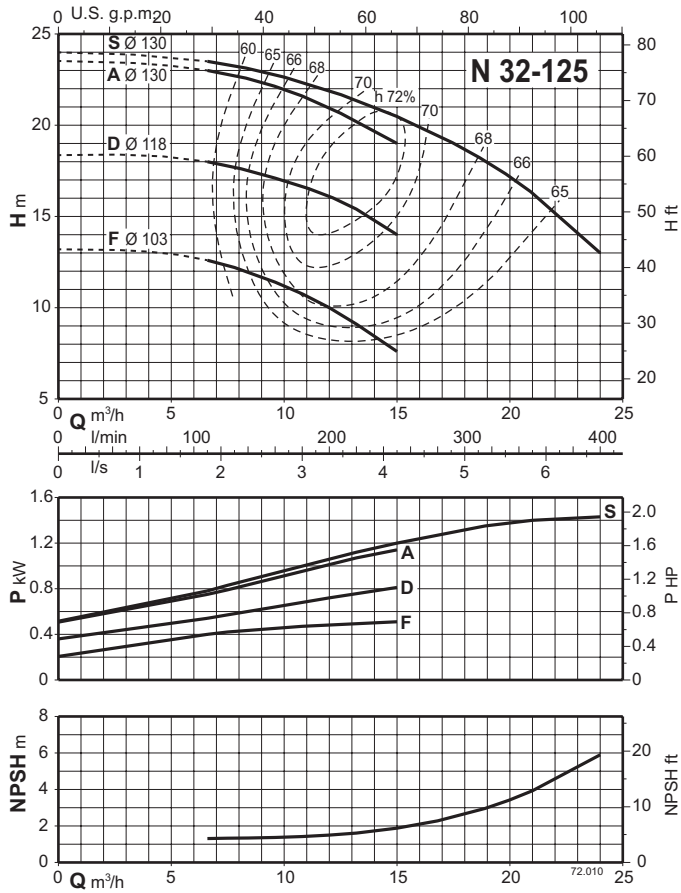
P2: Номинальная мощность двигателя

H: Общая высота напора в м

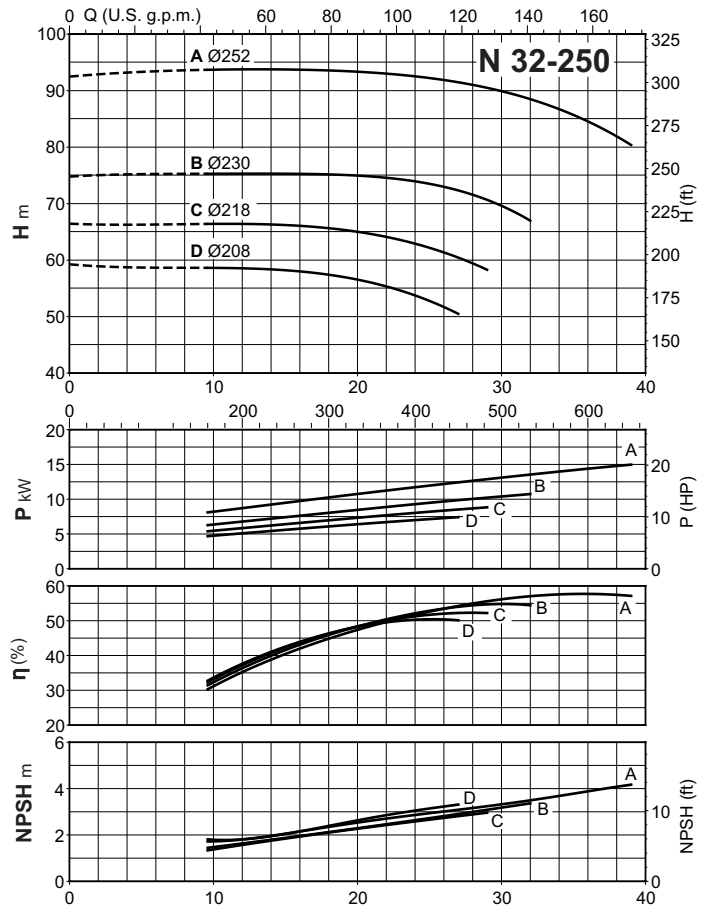
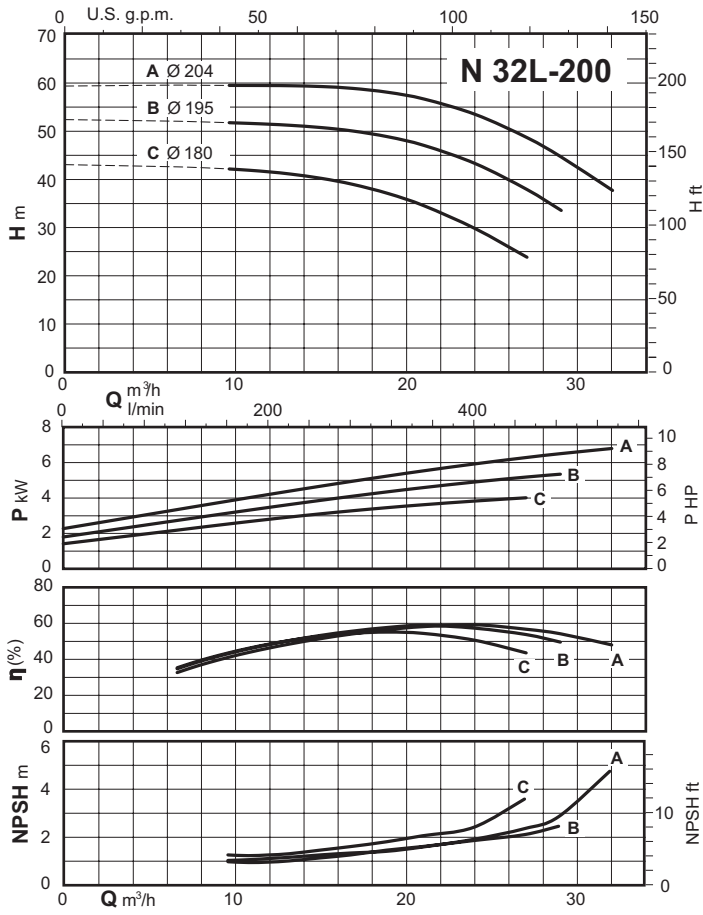
Допуски согласно UNI EN ISO 9906:2012

* Максимальная высота манометрического всасывания 1-2 м.

Характеристические кривые $n \approx 2900$ л/мин

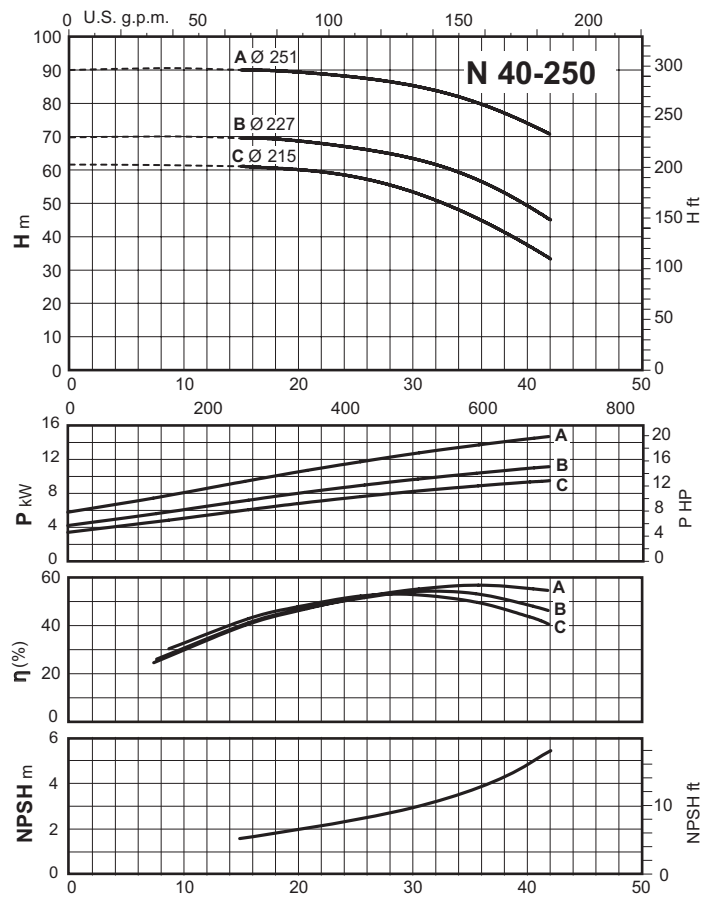
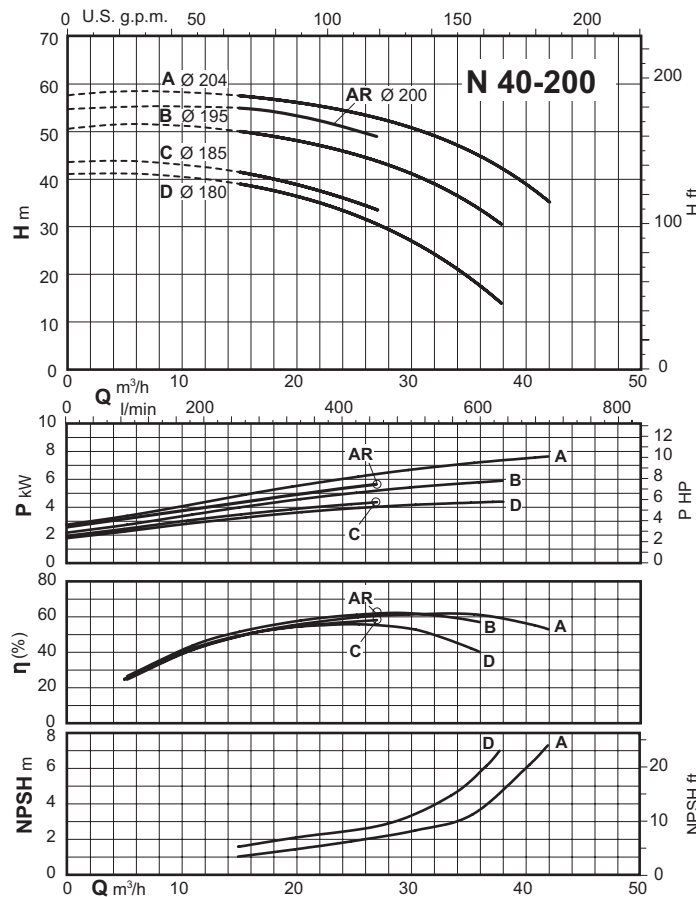
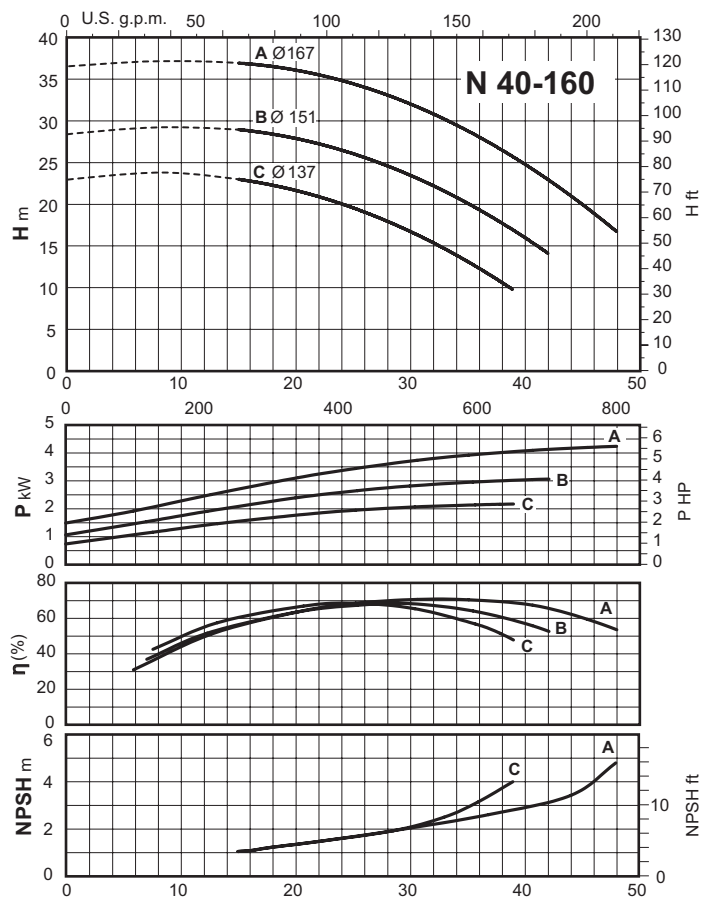
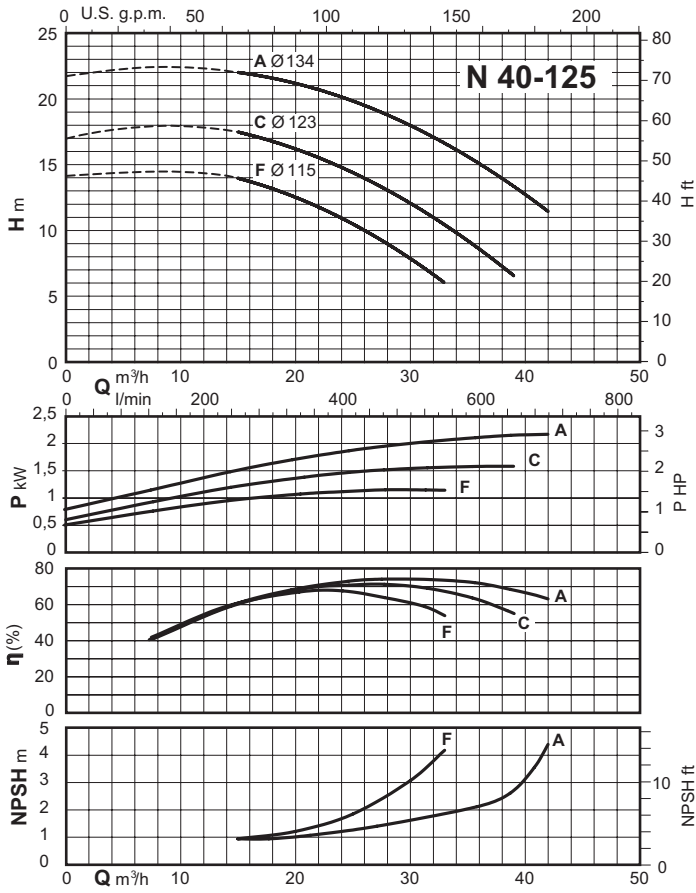


Характеристические кривые $n \approx 2900$ л/мин



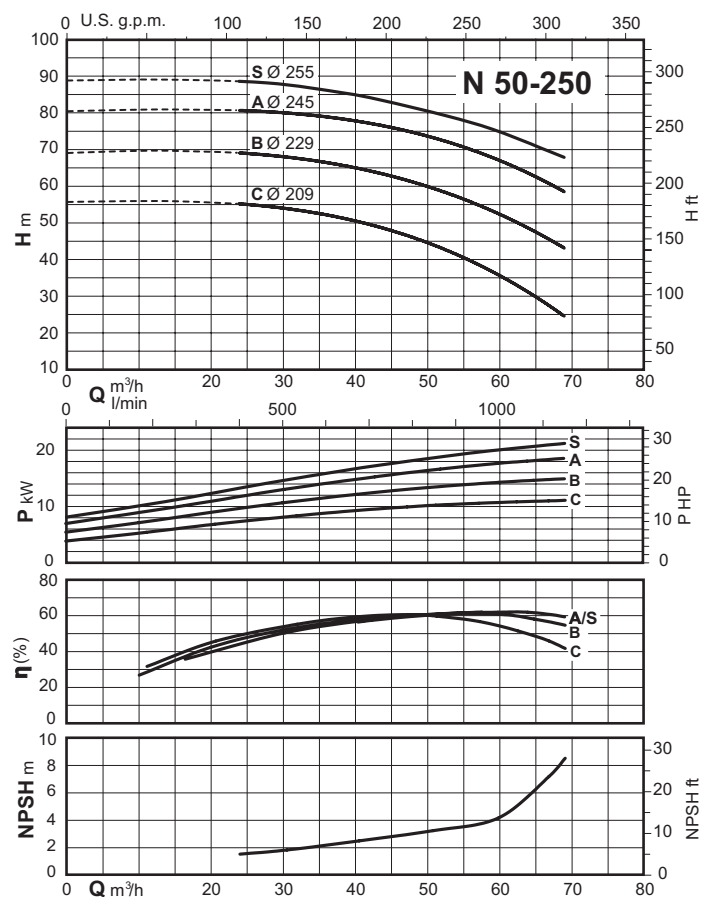
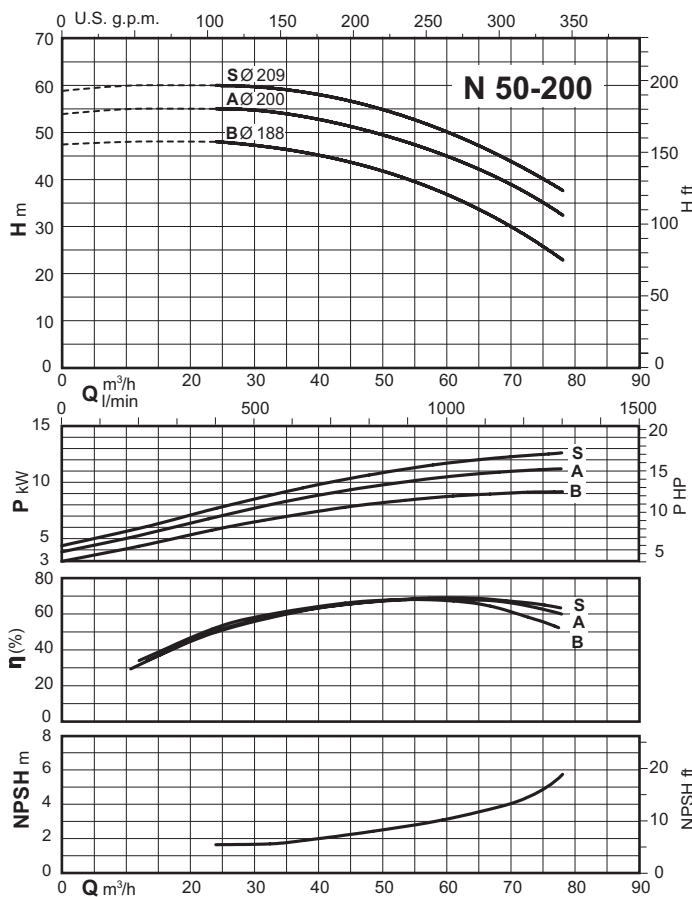
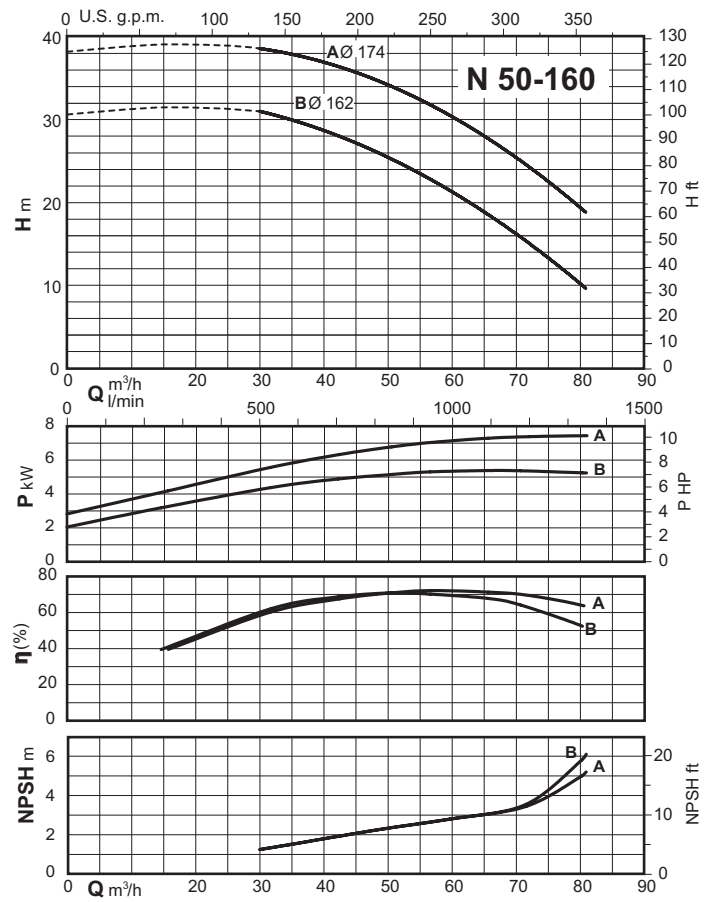
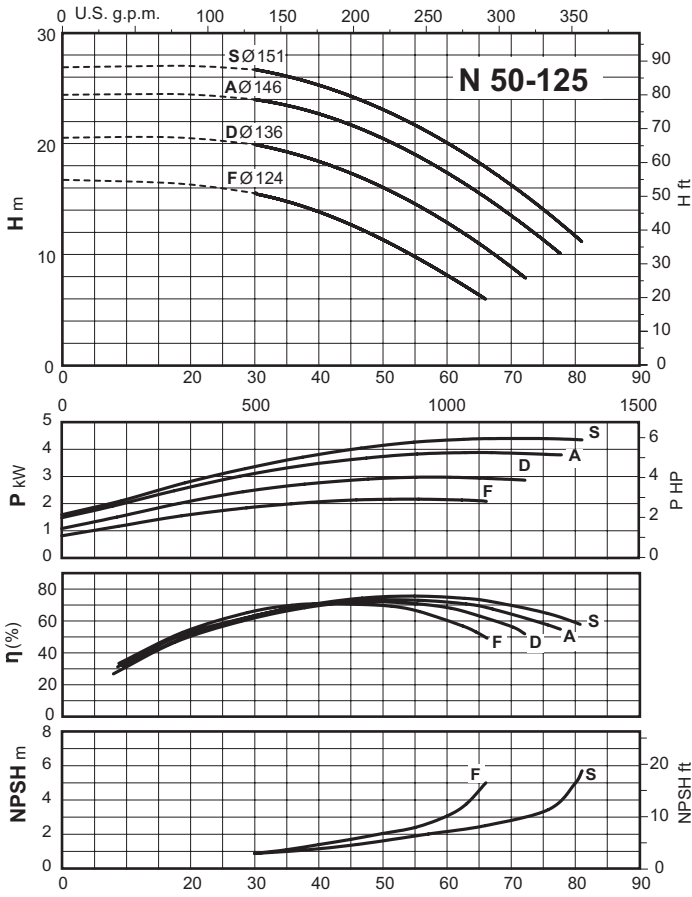


Характеристические кривые $n \approx 2900$ л/мин



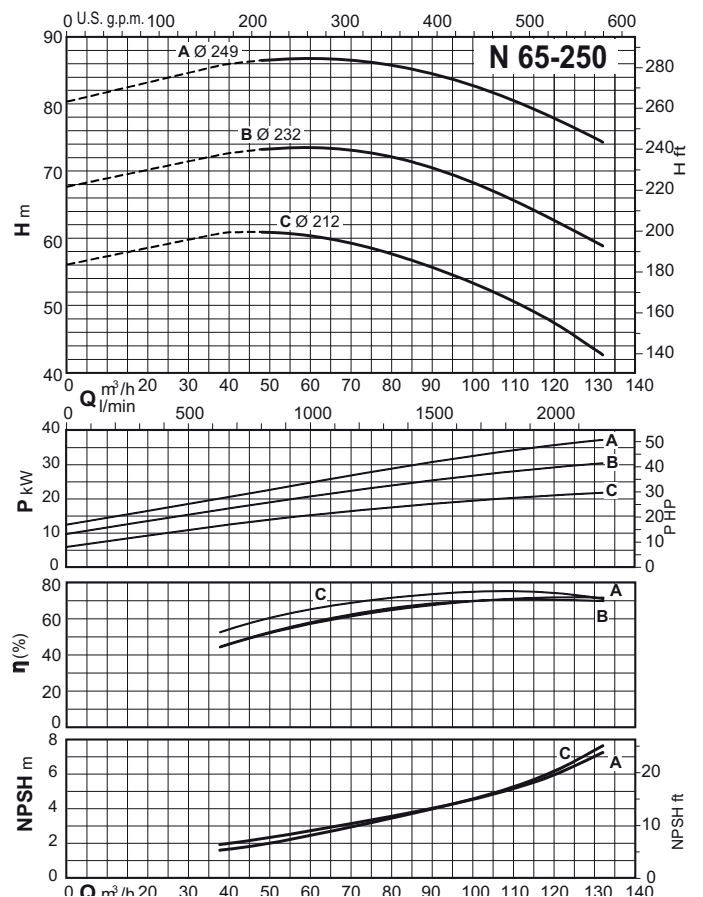
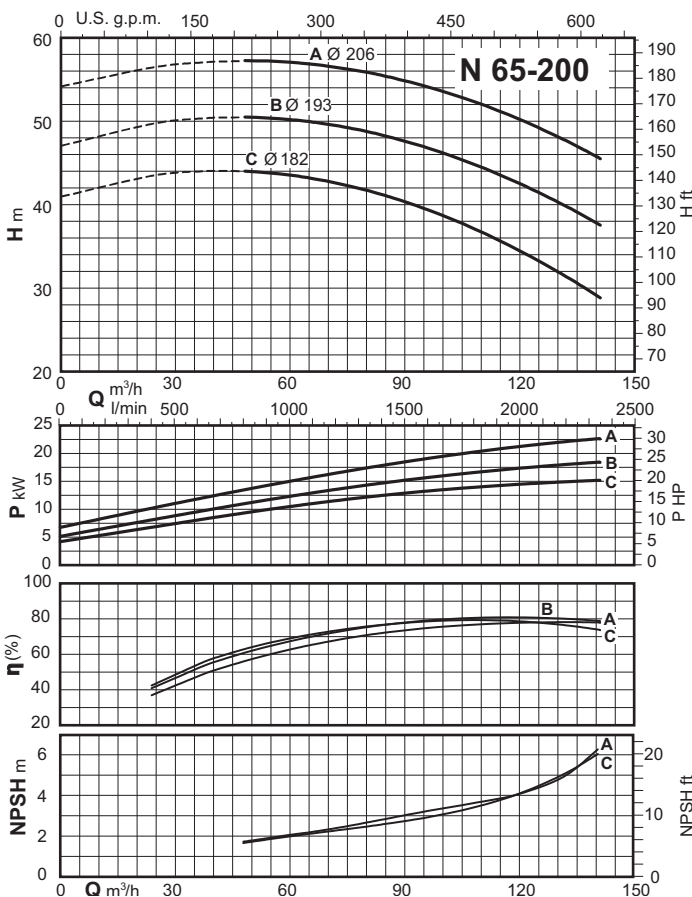
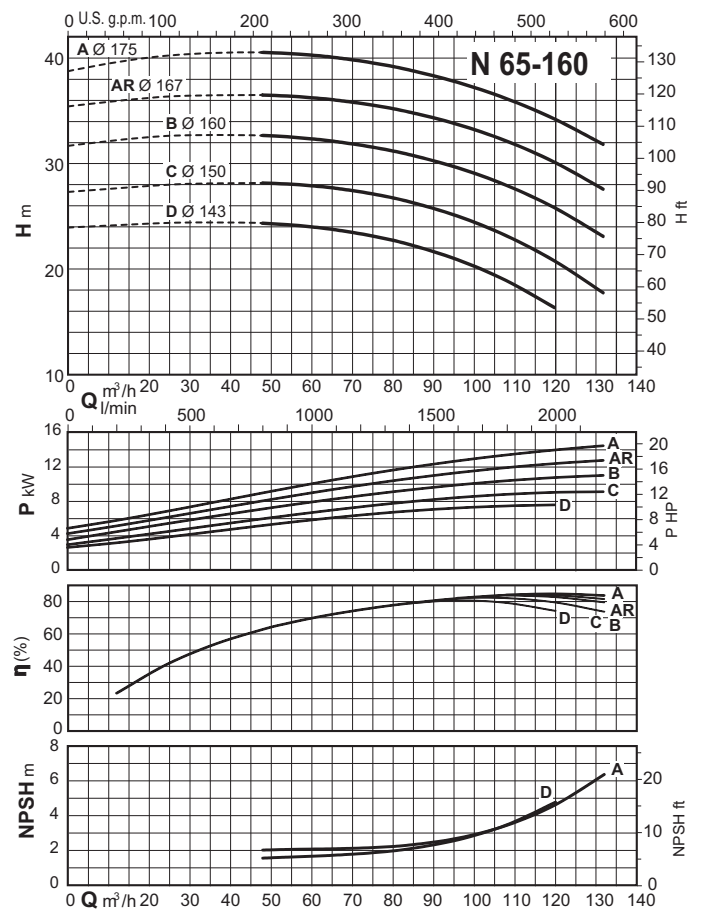
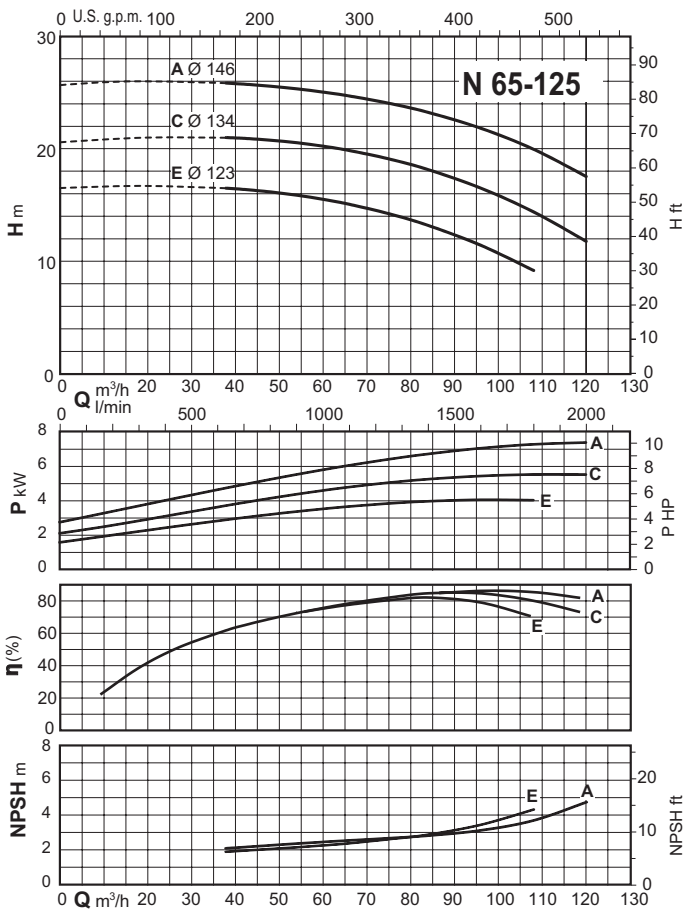


Характеристические кривые $n \approx 2900$ л/мин



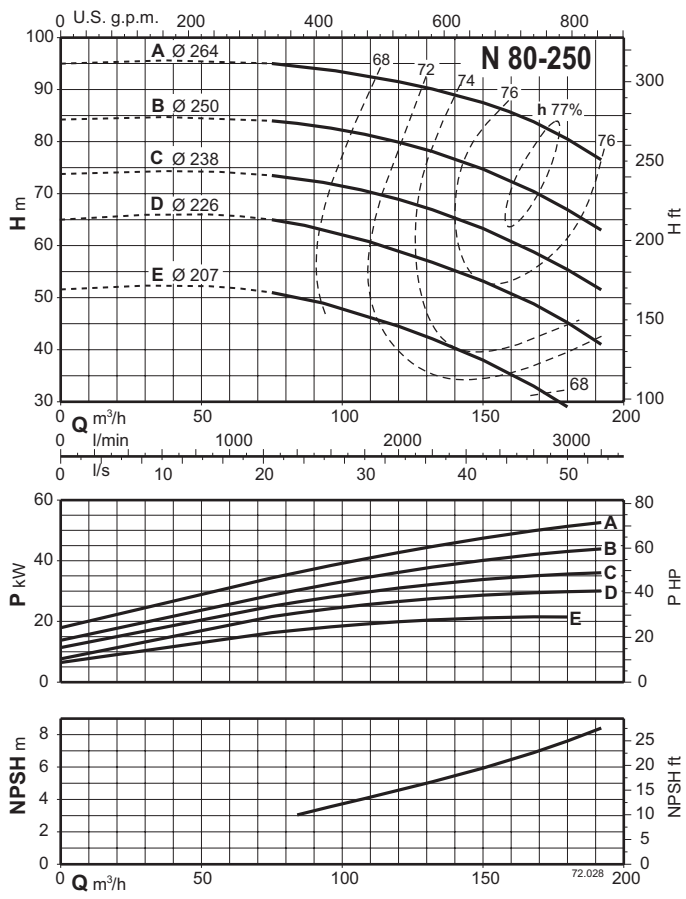
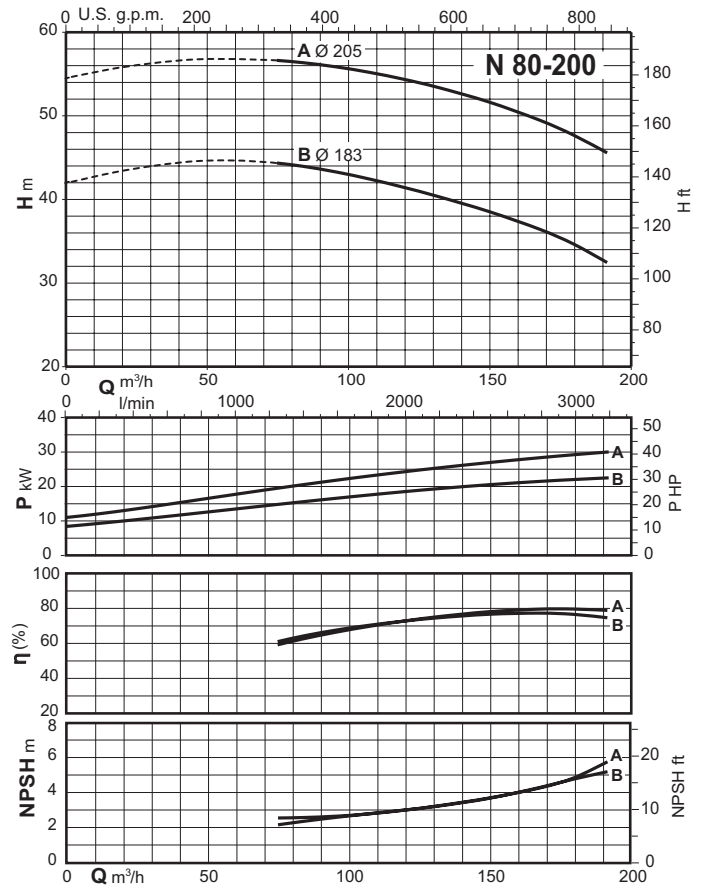
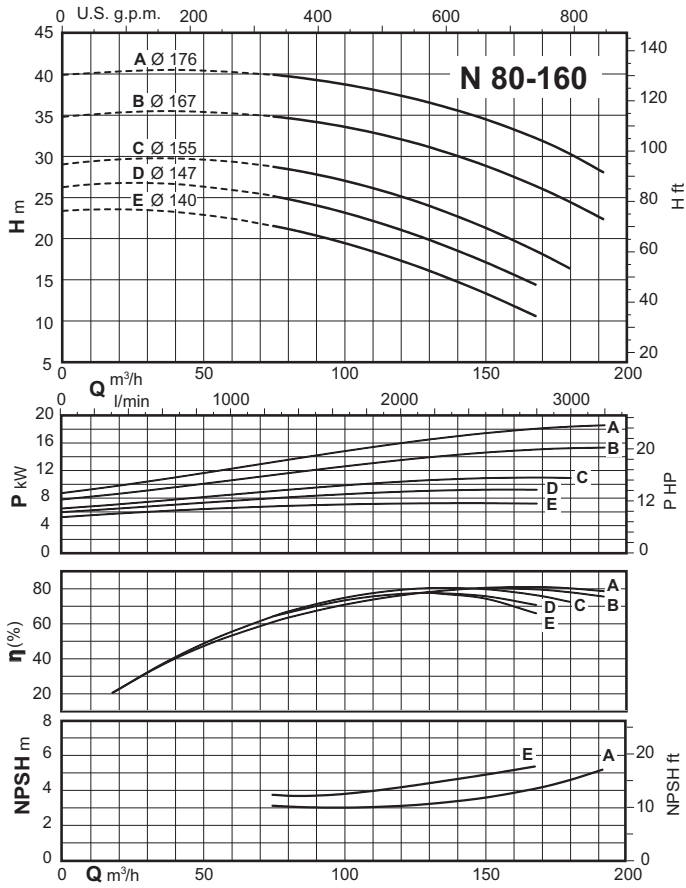


Характеристические кривые $n \approx 2900$ л/мин

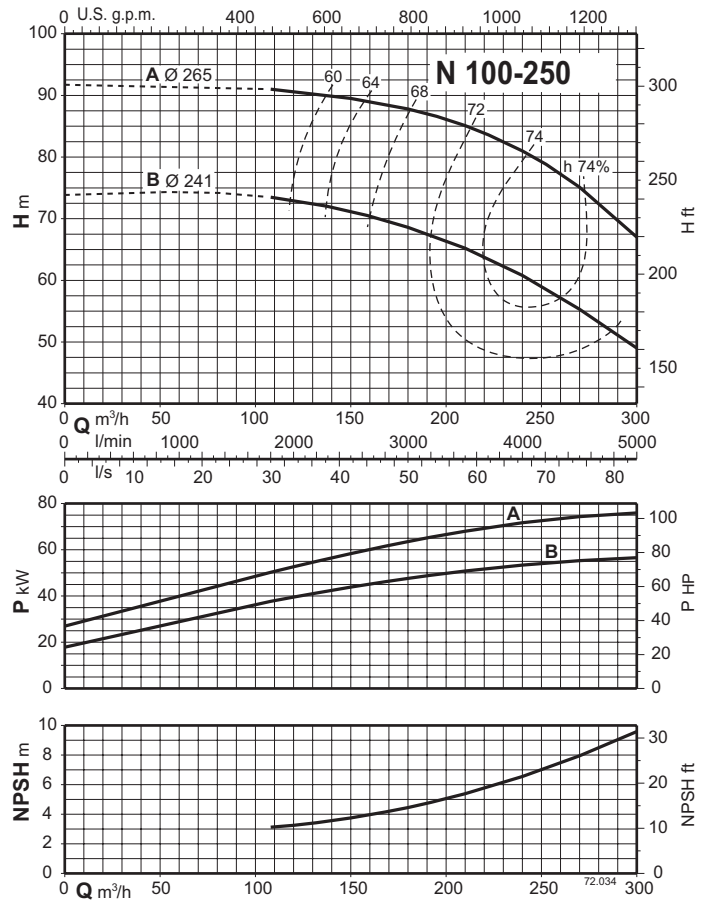
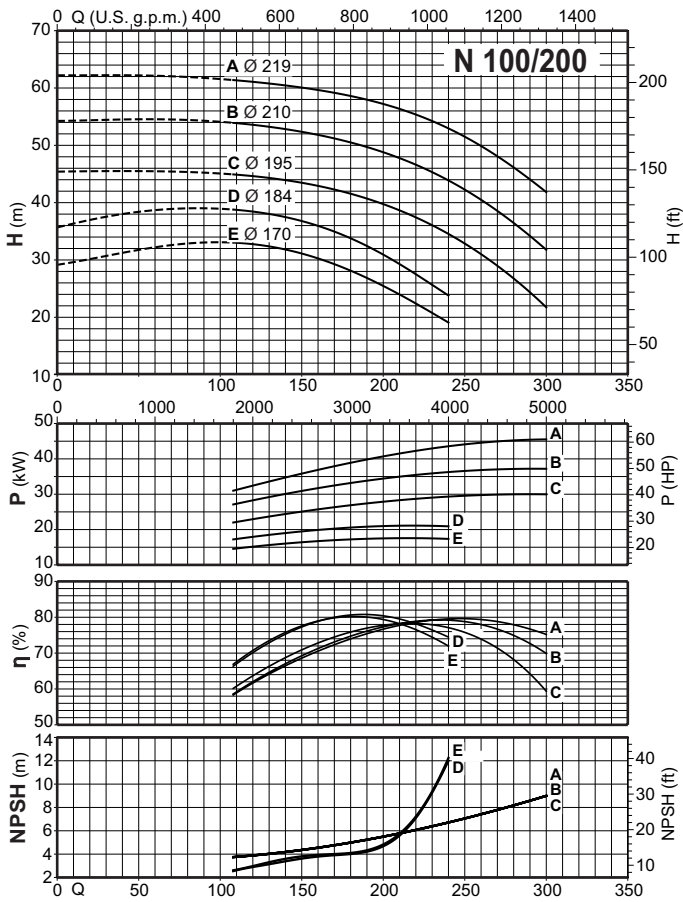




Характеристические кривые $n \approx 2900$ л/мин

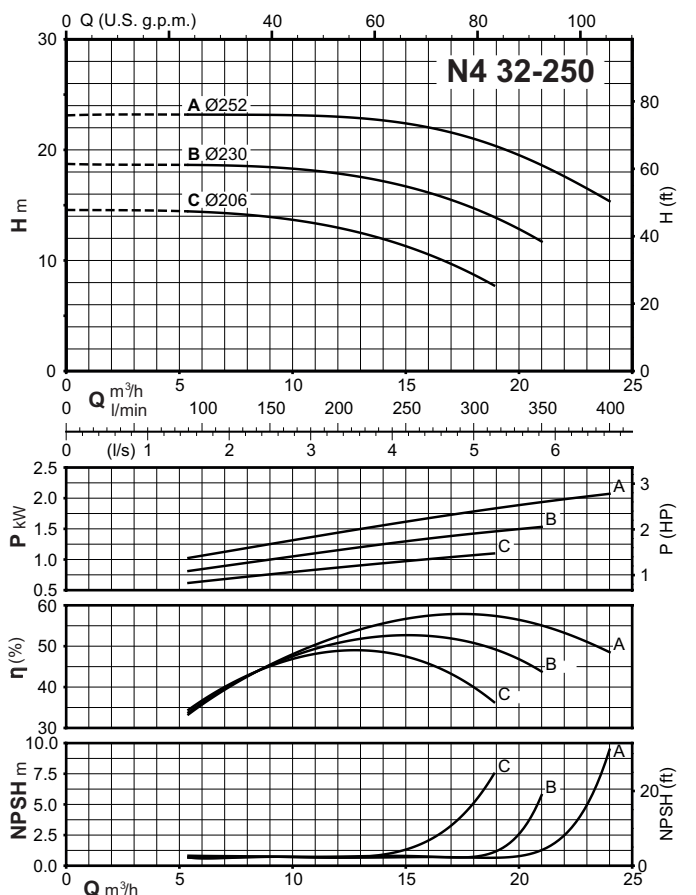
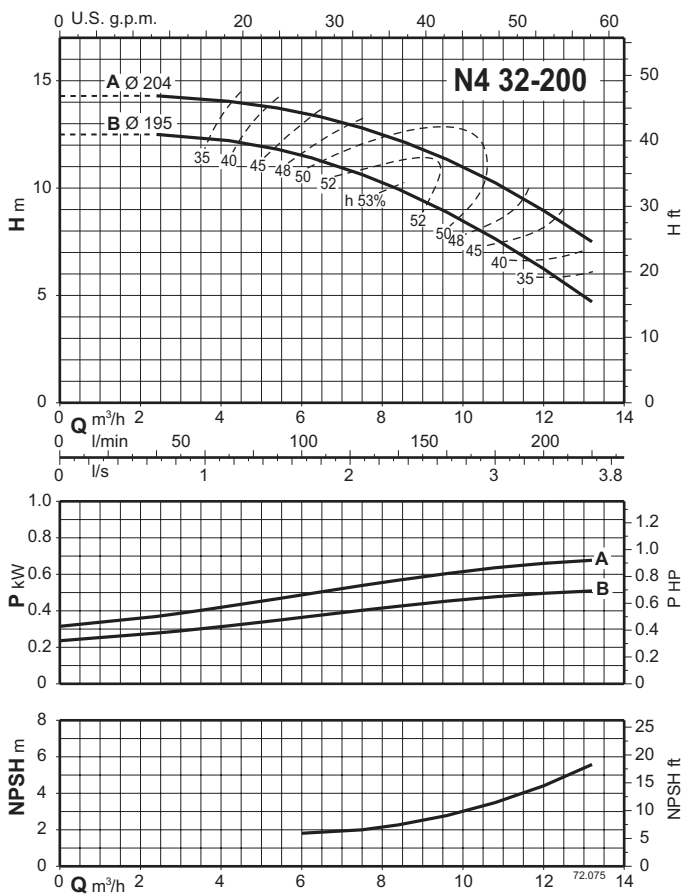
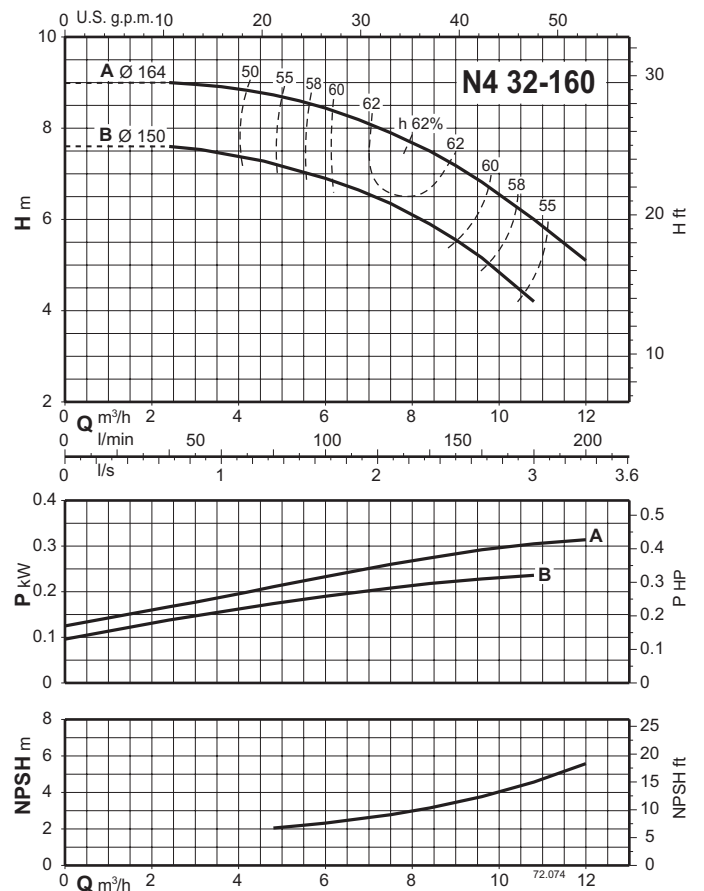
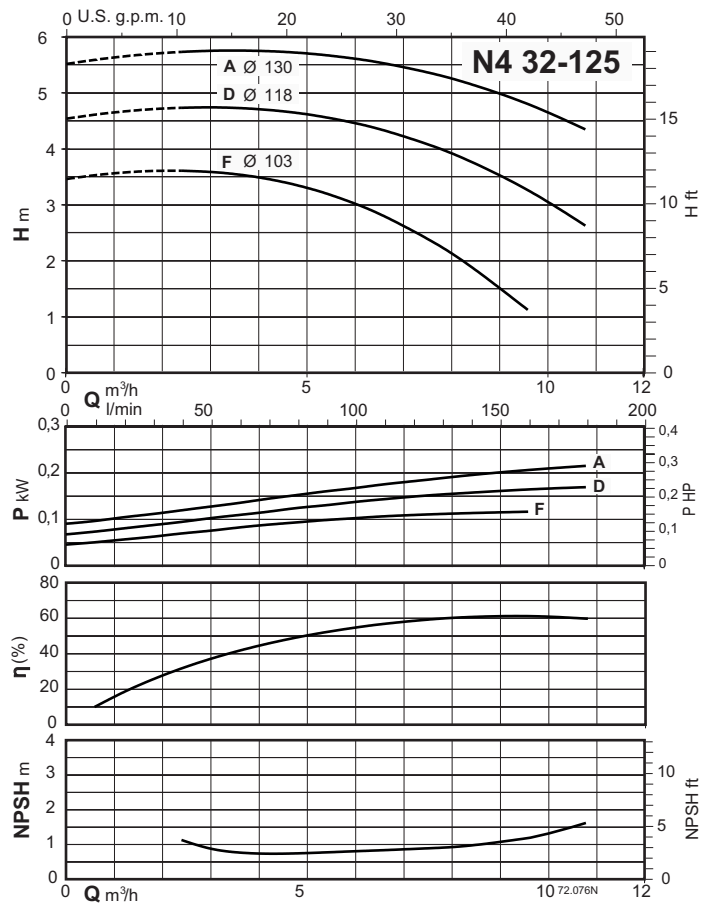


Характеристические кривые $n \approx 2900$ л/мин



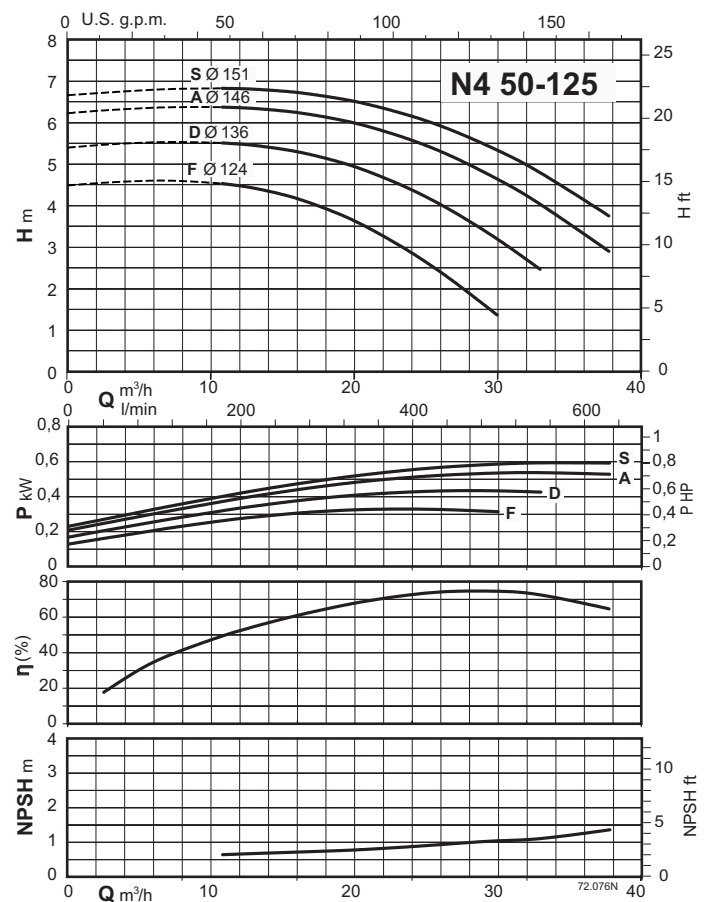
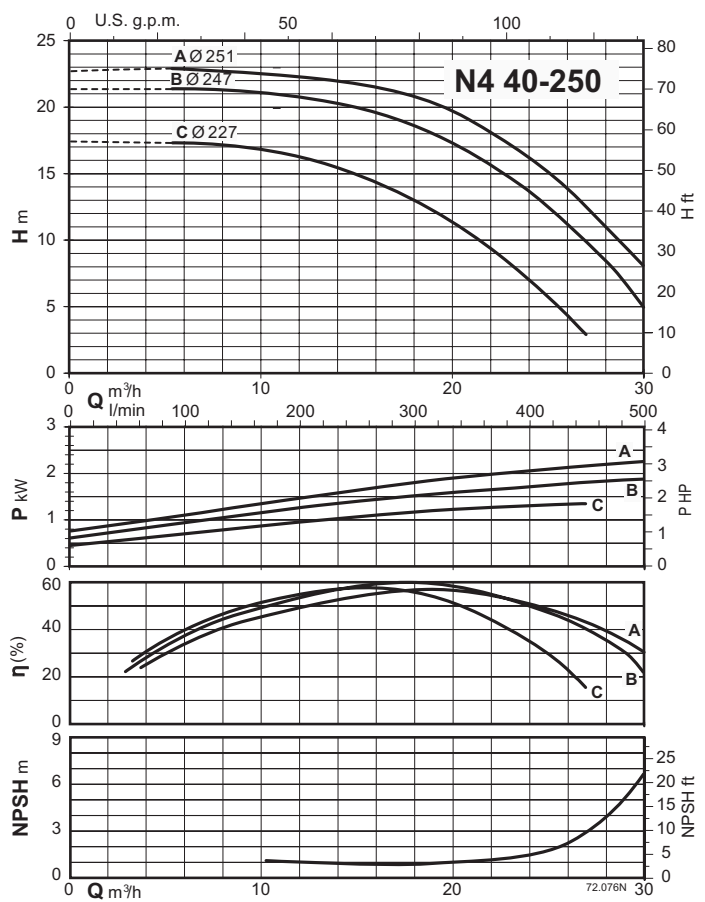
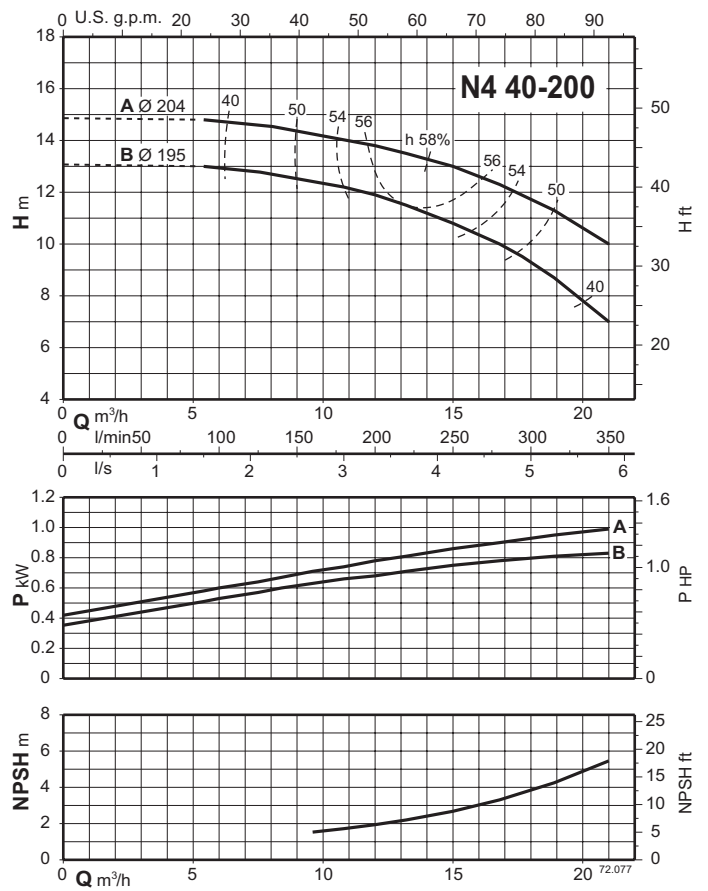
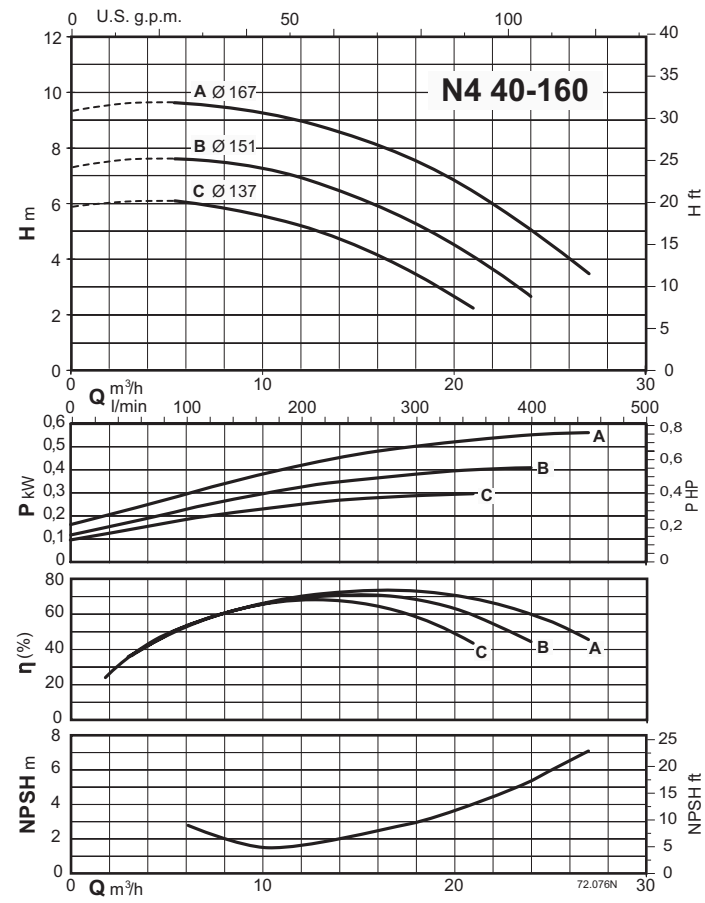


Характеристические кривые $n \approx 1450$ л/мин



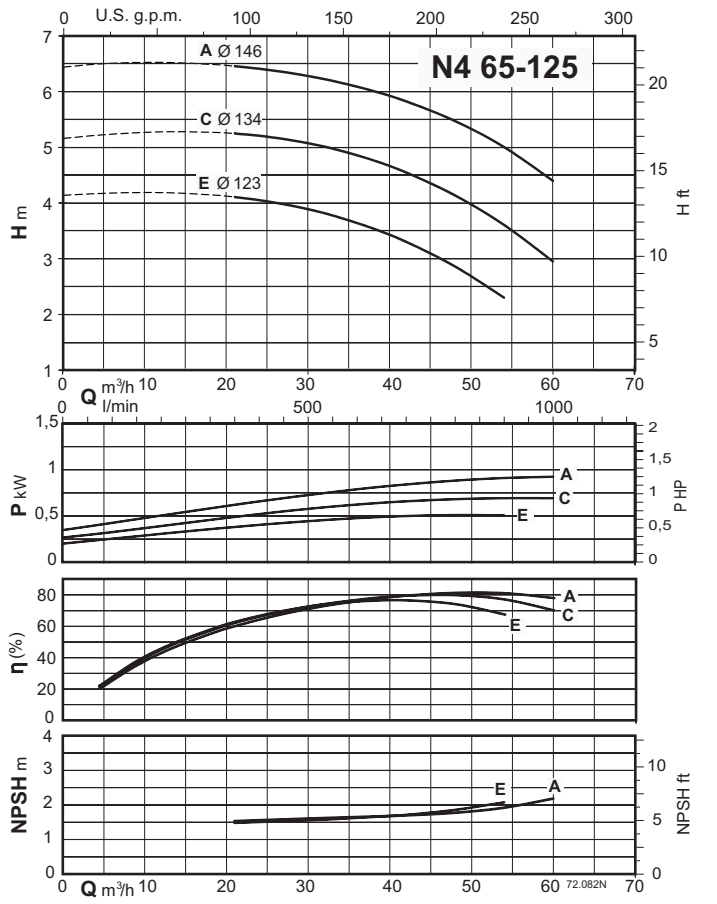
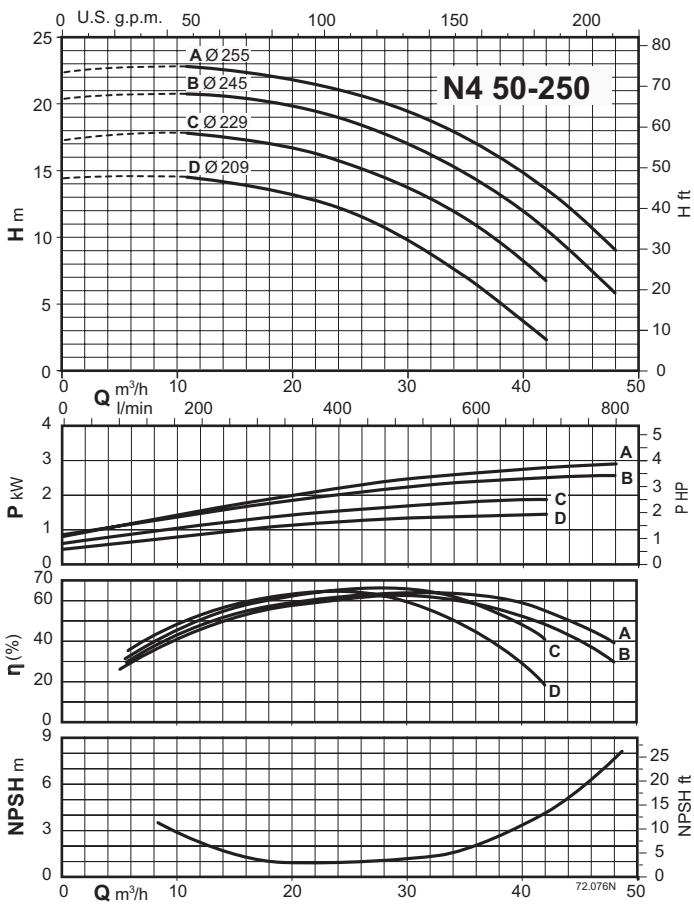
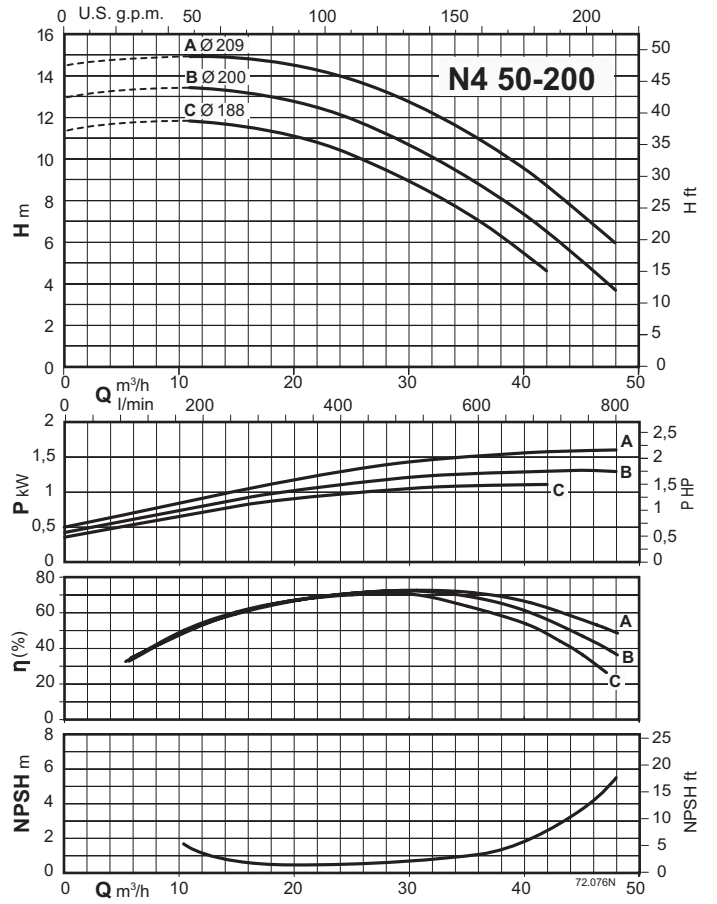
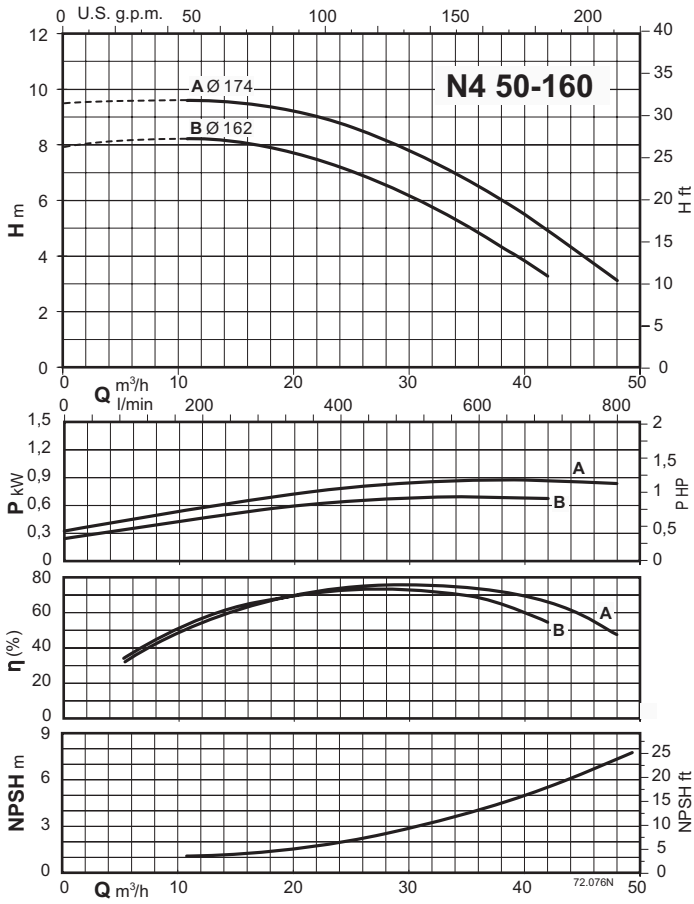


Характеристические кривые $n \approx 1450$ л/мин



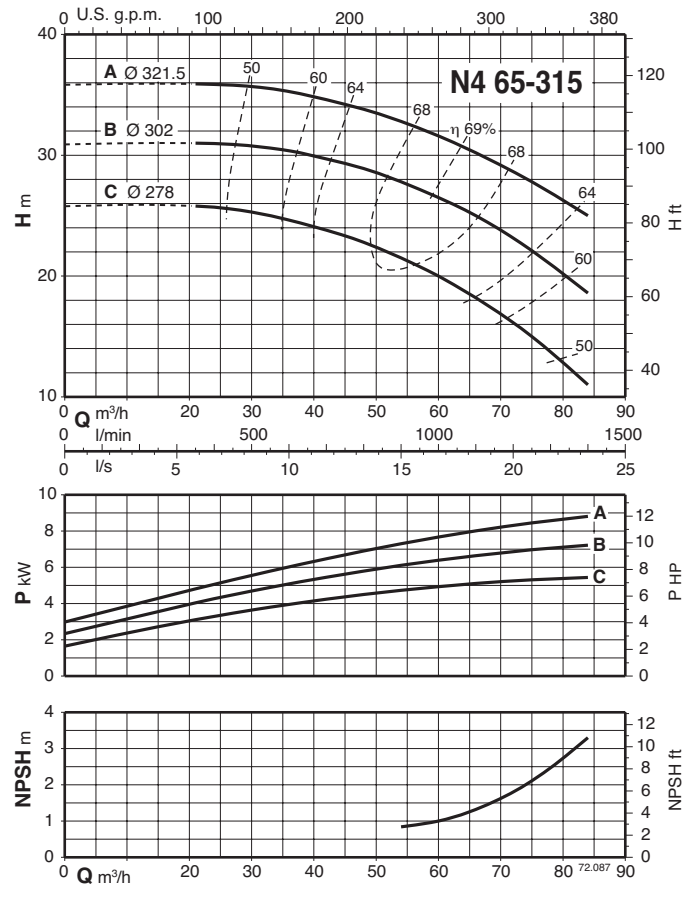
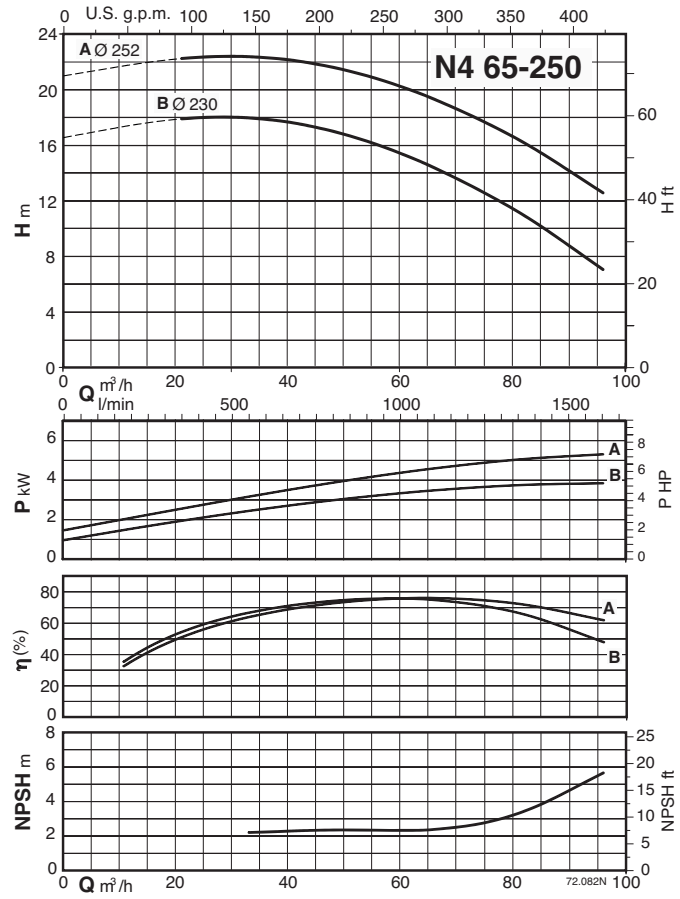
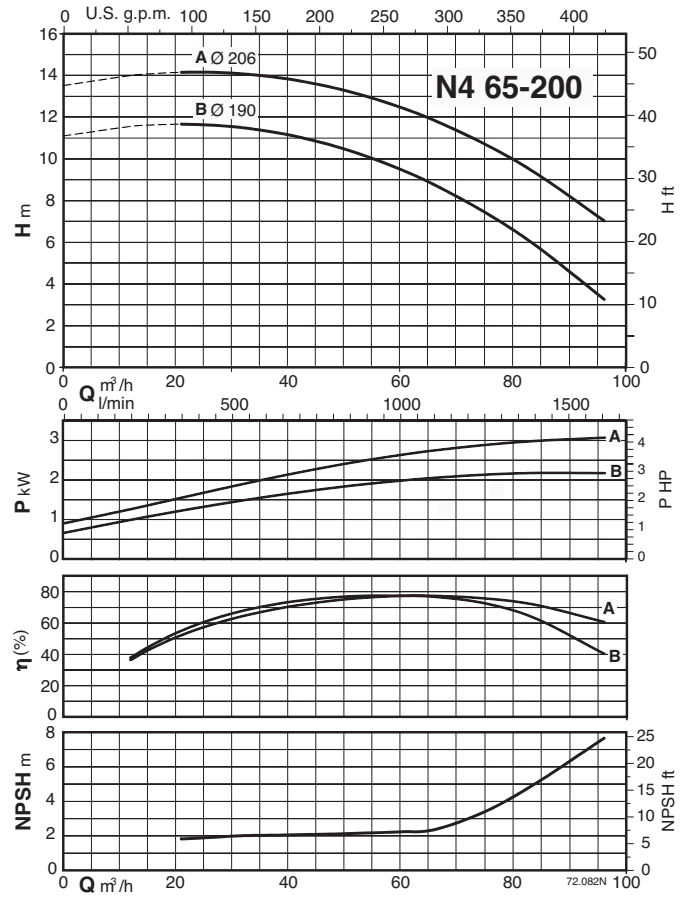
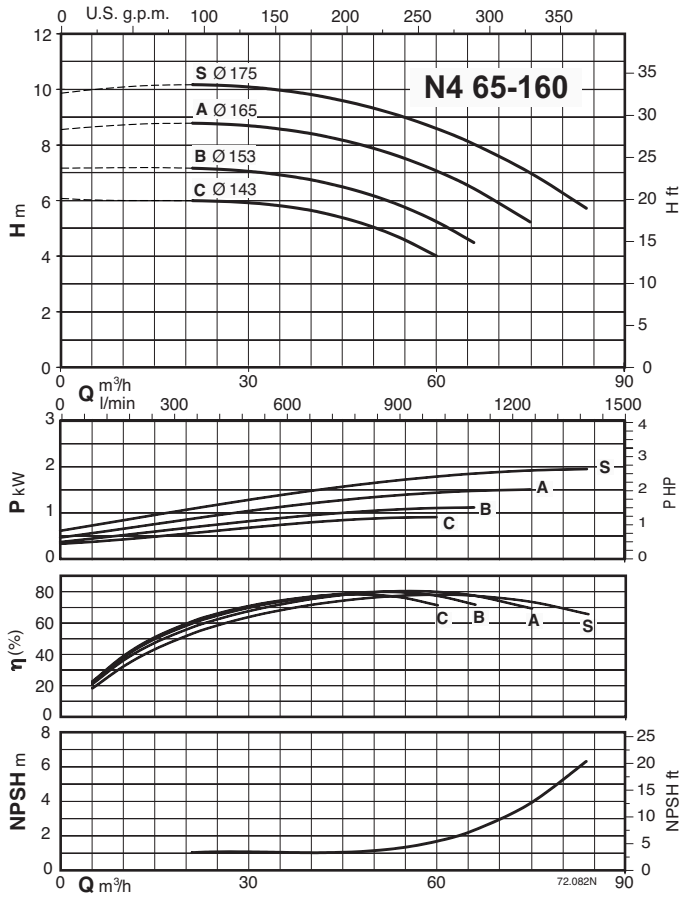


Характеристические кривые $n \approx 1450$ л/мин



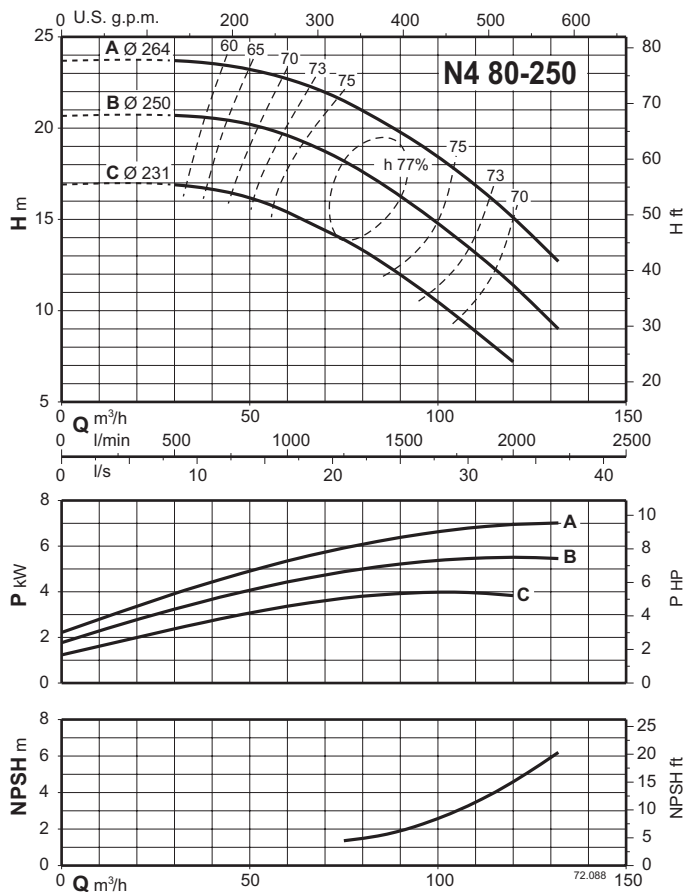
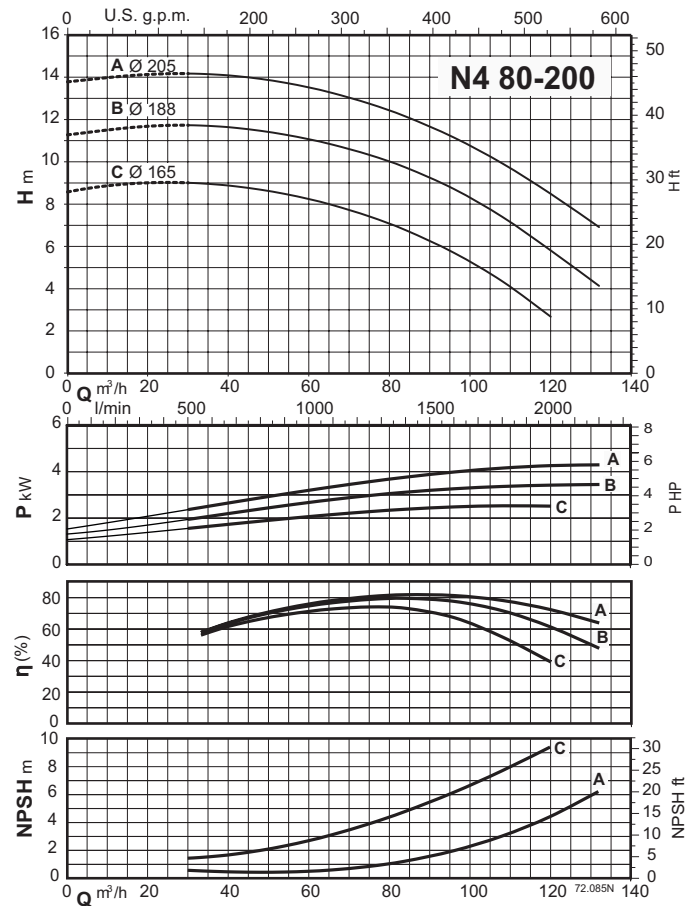
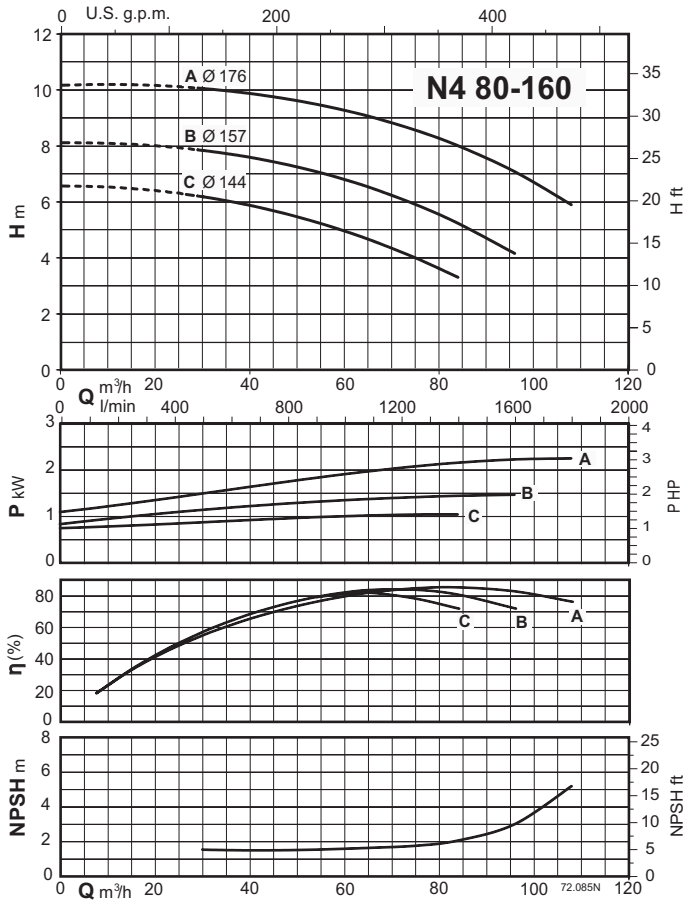


Характеристические кривые $n \approx 1450$ л/мин

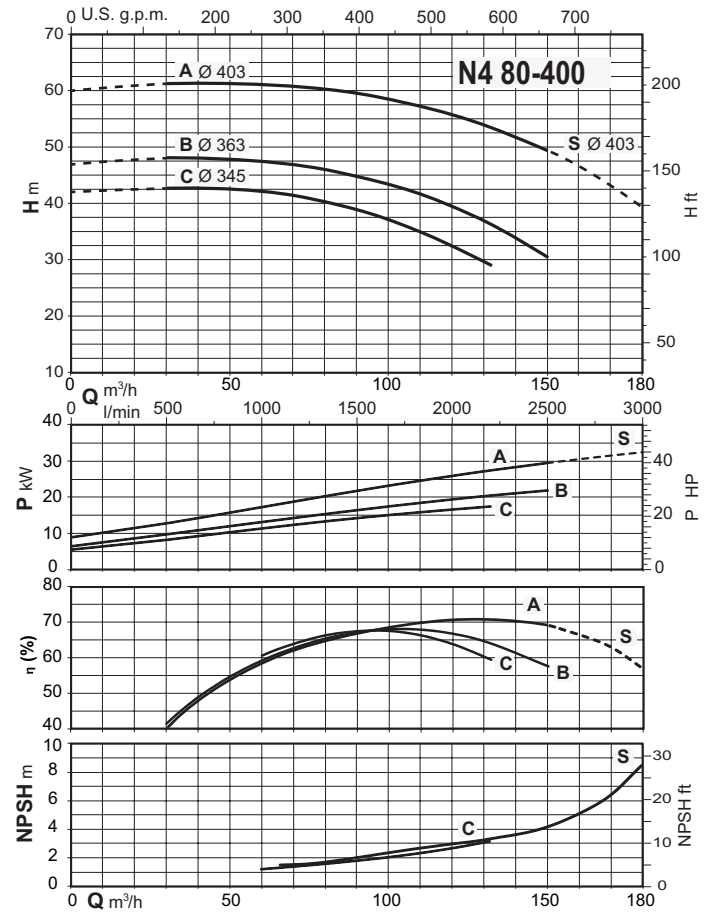
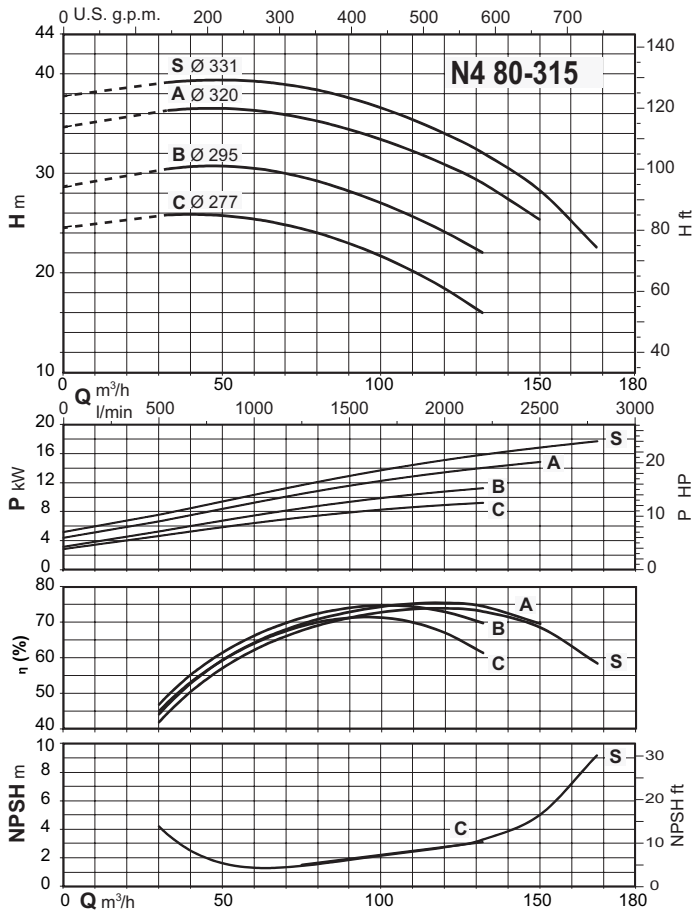




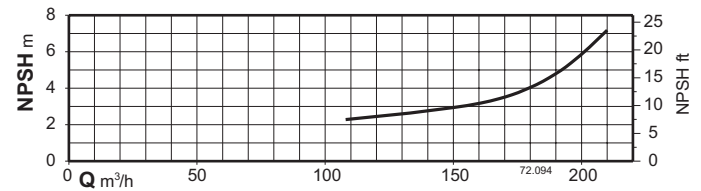
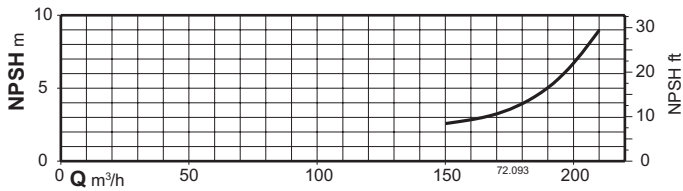
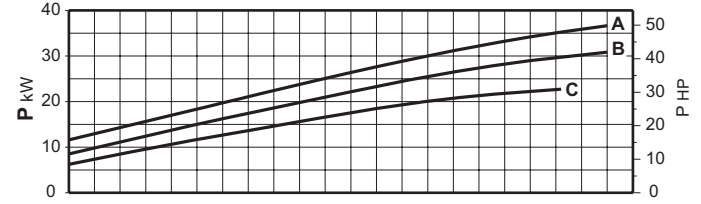
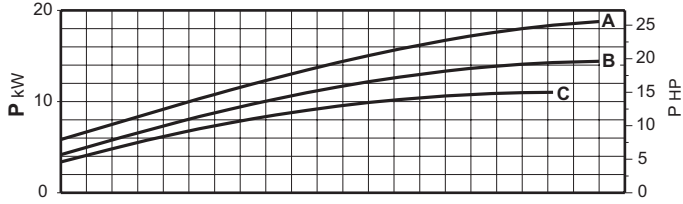
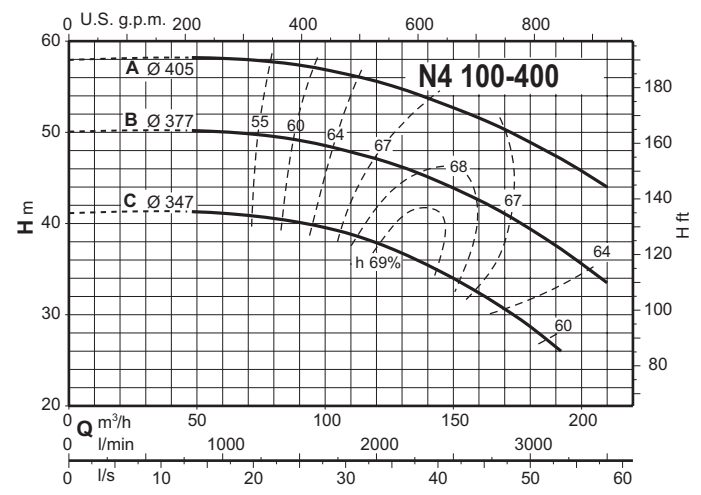
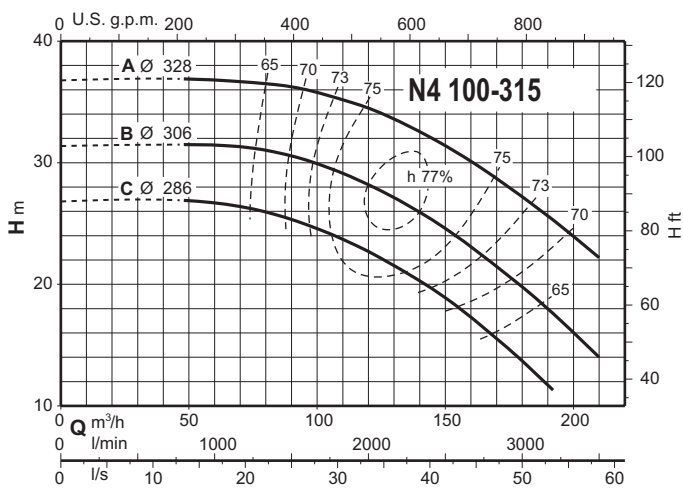
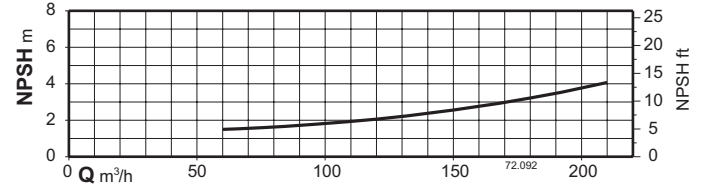
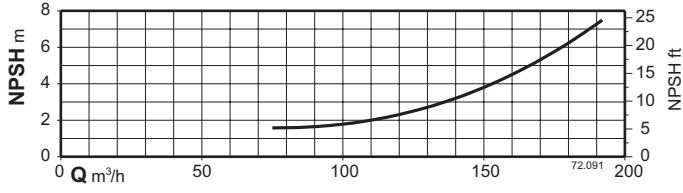
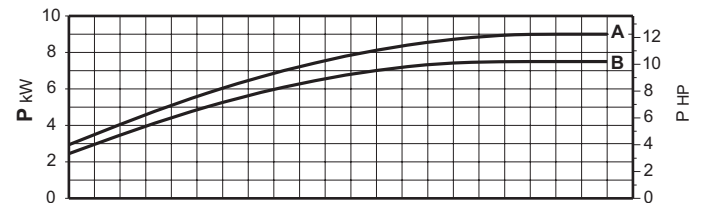
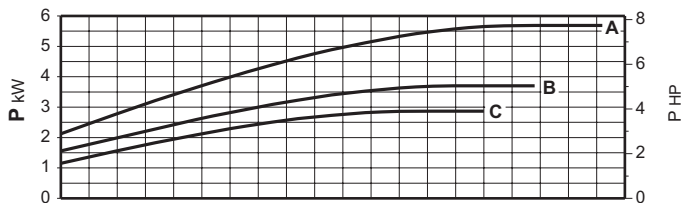
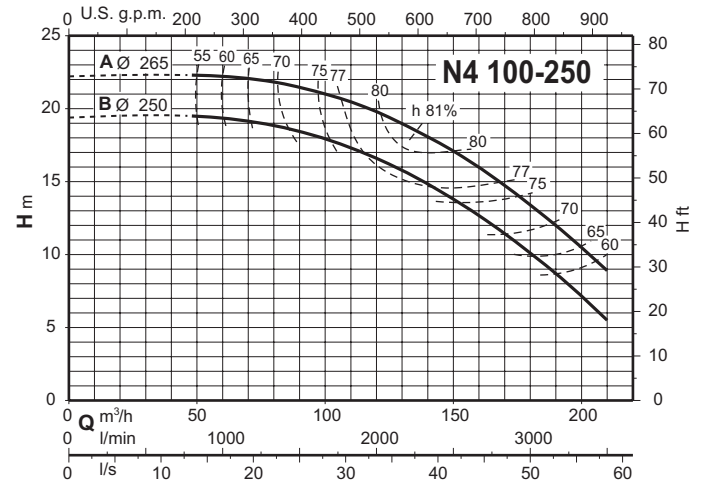
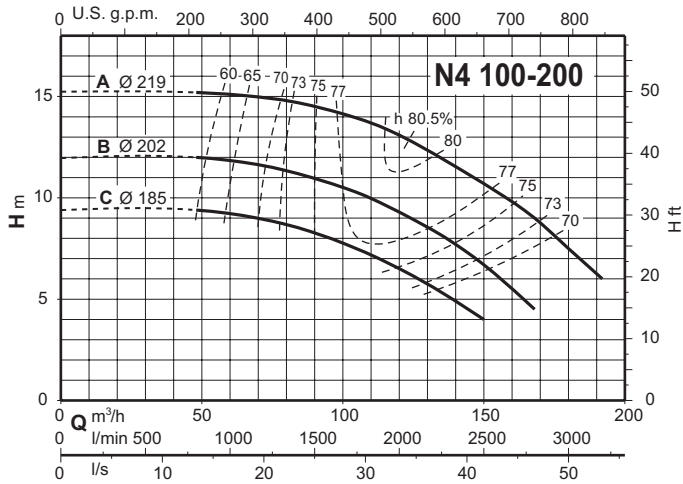
Характеристические кривые $n \approx 1450$ л/мин



Характеристические кривые $n \approx 1450$ л/мин

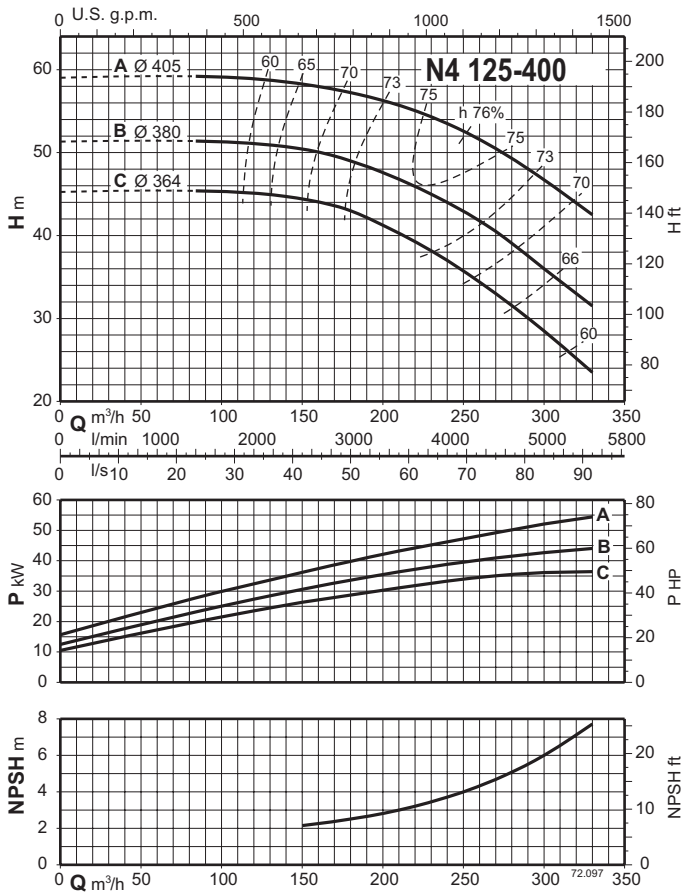
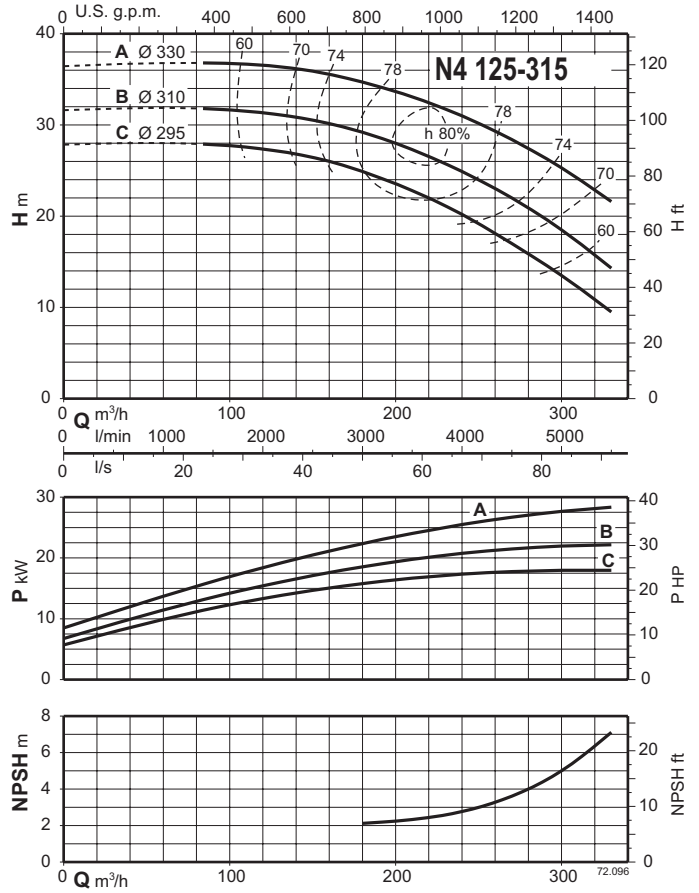
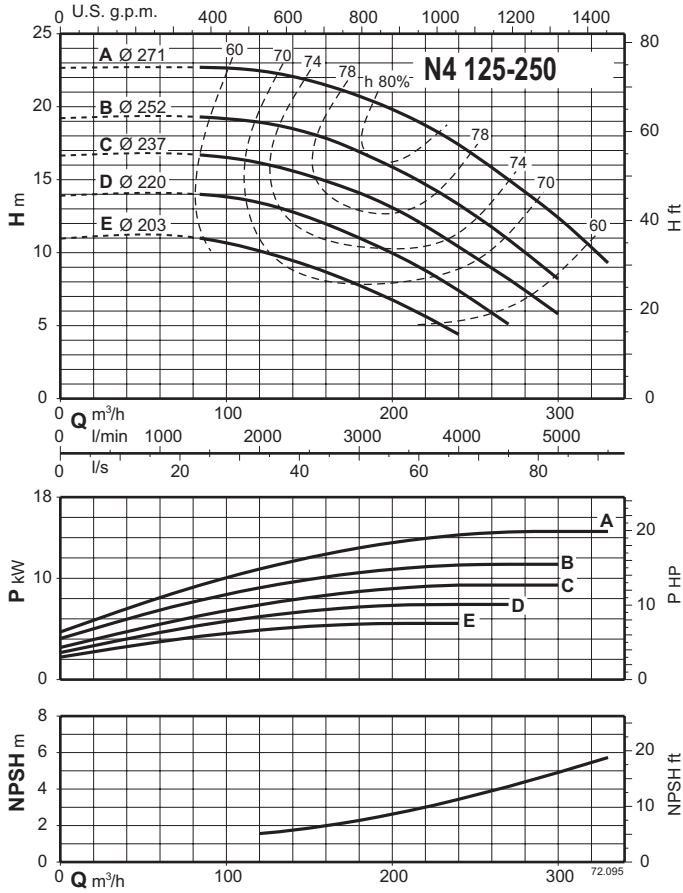


Характеристические кривые $n \approx 1450$ л/мин



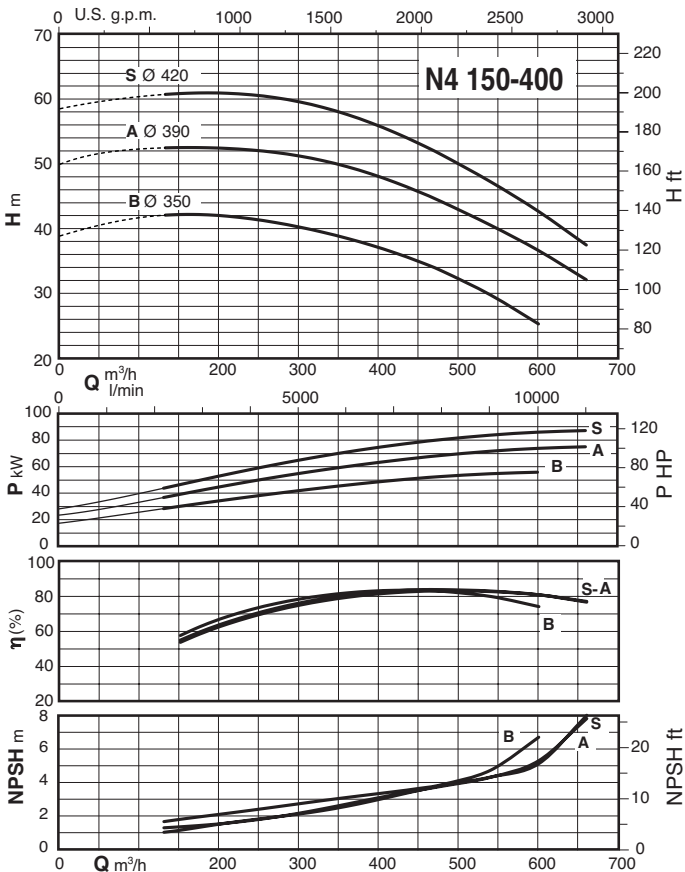
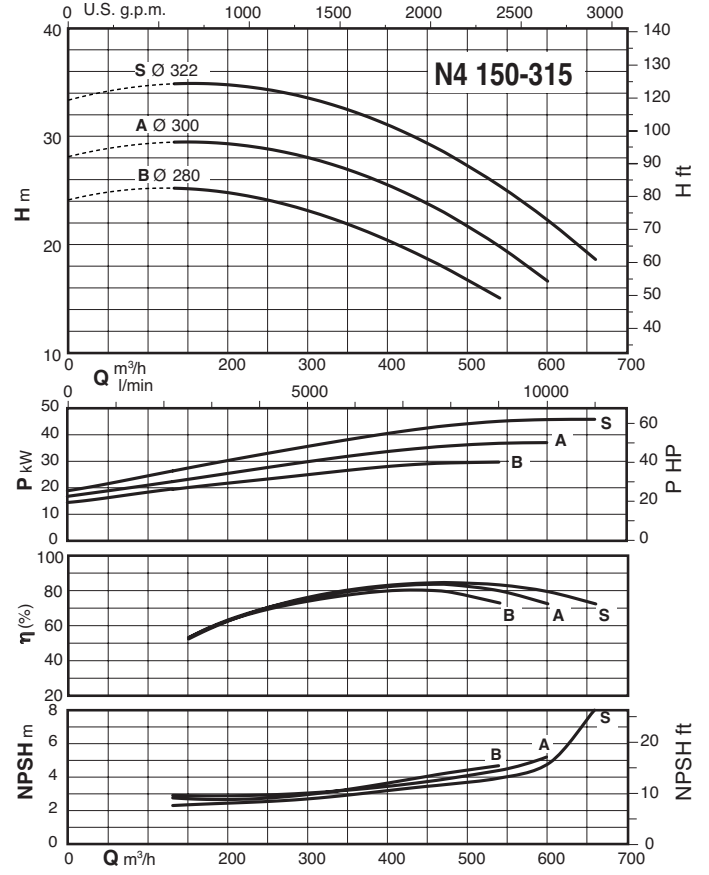
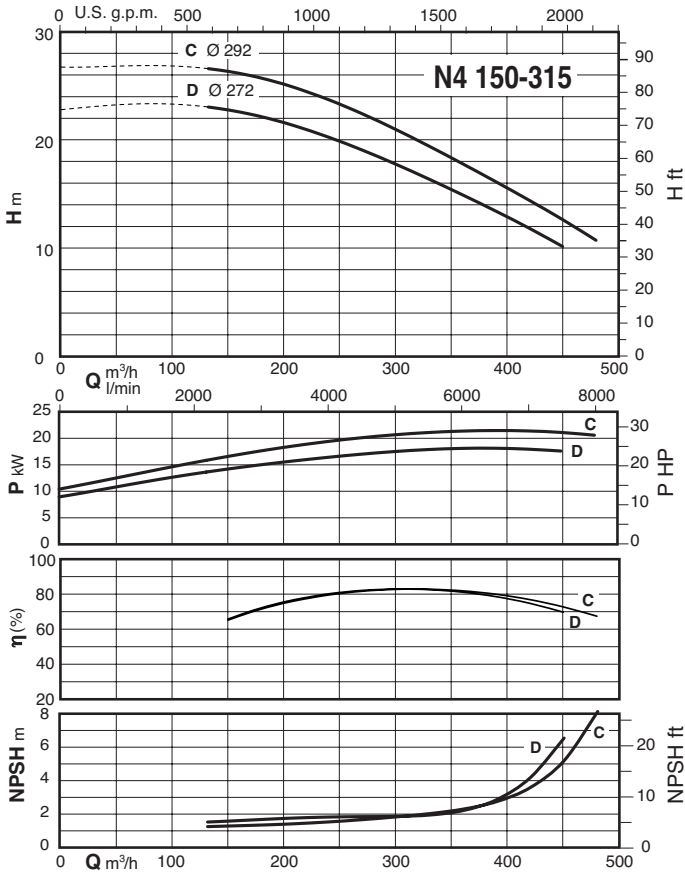


Характеристические кривые $n \approx 1450$ л/мин

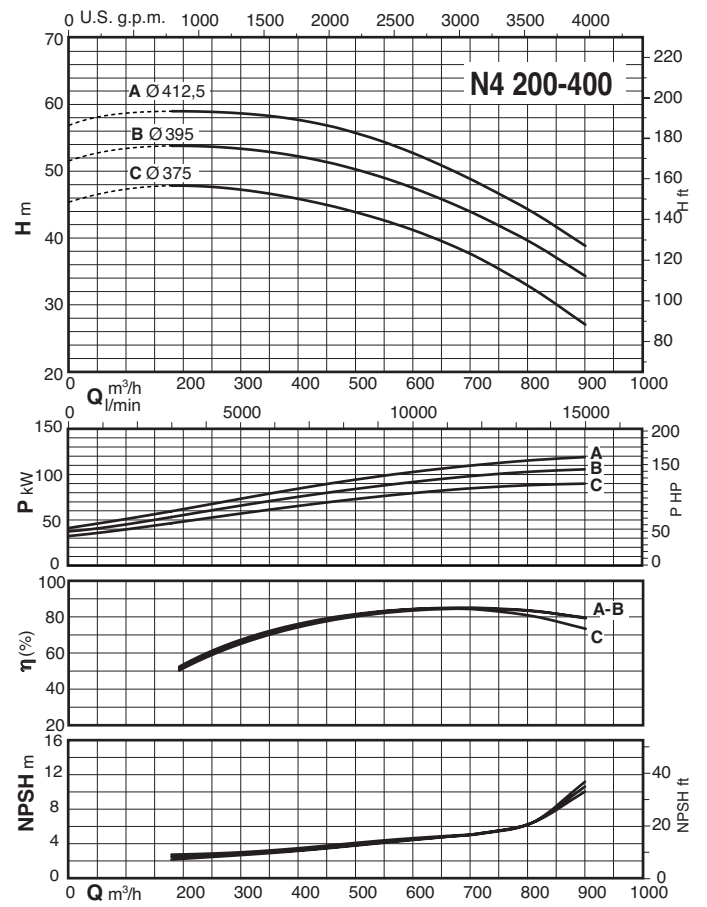
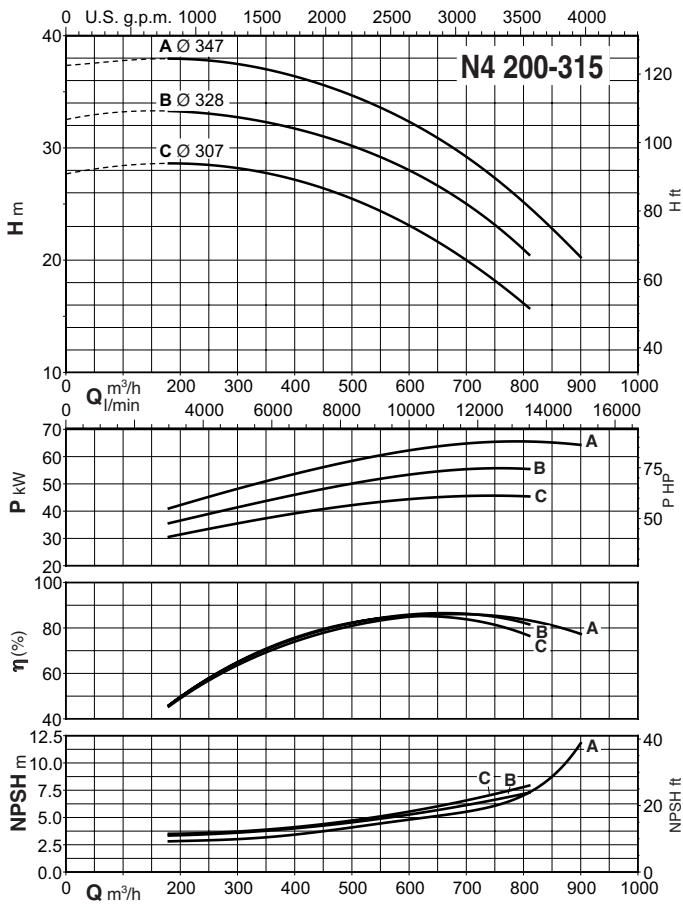




Характеристические кривые $n \approx 1450$ л/мин



Характеристические кривые $n \approx 1450$ л/мин



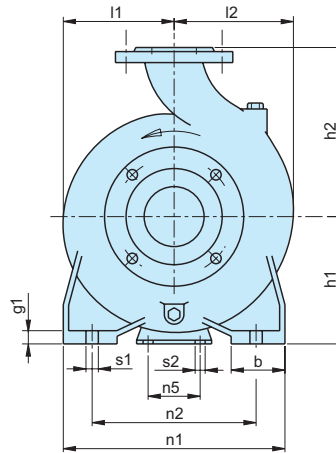
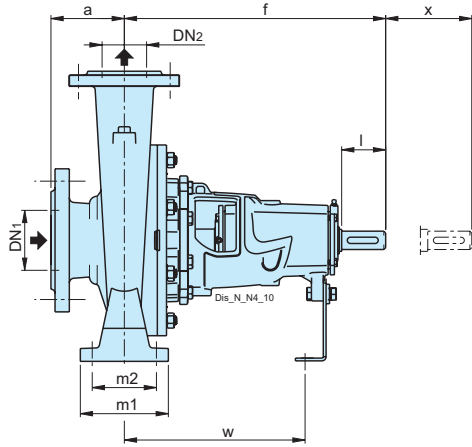
Взаимозаменяемость компонентов

Тип	Corpo supporto					Вал насоса							Подшипники						Уплотнение вала				
	1	2	3	4	5	I	II	III	IV	V	VI	VII	6207 Z	6207 Z	6309 Z	6311 Z	NU 311	NU 213	ø 32	ø 40	ø 50	ø 60	
													6306 Z	3306 Z	3309 Z	3311 Z	7311 x2	7313 x2					
N,N4 32-125	•					•							•							•			
N,N4 32-160	•						•						•							•			
N,N4 32-200	•						•						•							•			
N,N4 32-250	•							•						•						•			
N,N4 40-125	•						•						•							•			
N,N4 40-160	•						•						•							•			
N,N4 40-200C	•						•						•							•			
N,N4 40-200A-AR-B	•							•						•						•			
N,N4 40-250	•							•						•						•			
N,N4 50-125	•						•						•							•			
N,N4 50-160	•							•						•						•			
N,N4 50-200	•							•						•						•			
N,N4 50-250	•							•						•						•			
N,N4 65-125E	•						•						•							•			
N,N4 65-125A-C	•							•						•						•			
N,N4 65-160	•							•						•						•			
N,N4 65-200	•							•						•						•			
N,N4 65-250		•							•						•						•		
N4 65-315		•							•						•						•		
N,N4 80-160	•							•						•						•			
N,N4 80-200		•							•						•						•		
N,N4 80-250		•							•						•						•		
N4 80-315		•							•						•						•		
N4 80-400			•							•						•						•	
N,N4 100-200		•							•						•						•		
N,N4 100-250		•							•						•						•		
N4 100-315		•							•						•						•		
N4 100-400			•							•						•						•	
N4 125-250		•							•						•						•		
N4 125-315			•							•						•						•	
N4 125-400			•							•						•						•	
N4 150-315			•							•						•						•	
N4 150-400			•							•						•						•	
N4 150-400S				•							•						•					•	
N4 200-315					•							•						•					•
N4 200-400					•								•						•				•

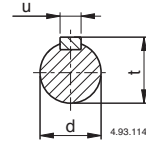
Максимально допустимая скорость вращения

3600 1/min			3000 1/min			1800 1/min		
32-125	32-160	32-200			32-250			
40-125	40-160	40-200			40-250			
50-125	50-160	50-200			50-250			
65-125	65-160			65-200	65-250		65-315	
		80-200	80-160		80-250		80-315	80-400
		100-200			100-250		100-315	100-400
						125-250	125-315	125-400
							150-315	150-400
							200-315	200-400

Габариты и вес



Концы валов ISO 775

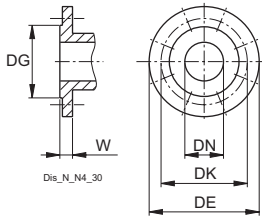


Шпонка UNI 6604

MM			
d	л	u	t
24 j6	50	8	27
32 k6	80	10	35
42 k6	110	12	45
55 k6	110	16	59

Фланцы EN1092-2

PN 10-16 (DN 200 PN 10)

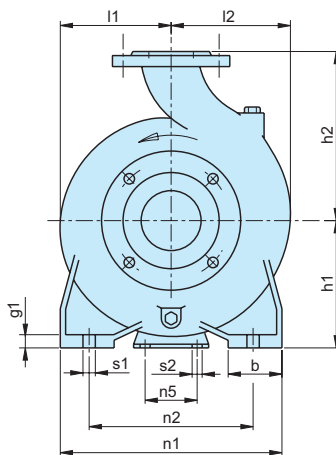
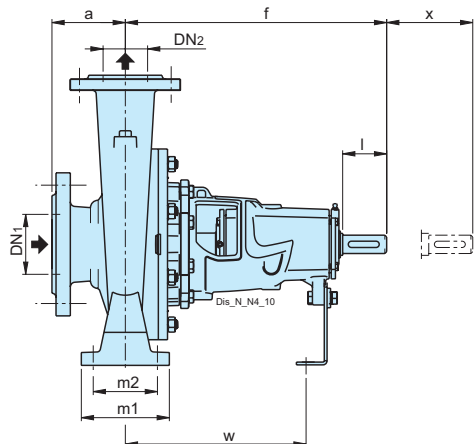


DN	MM					
	DG	DK	DE	Отверстия		W
				№	ø	
32	76	100	140	4	19	18
40	84	110	150	4	19	18
50	99	125	165	4	19	20
65	118	145	185	4	19	20
80	132	160	200	8	19	22
100	156	180	220	8	19	24
125	184	210	250	8	19	24
150	211	240	285	8	23	26
200	266	295	340	8*	23	30
250	319	355	405	12	28	26

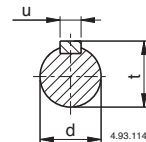
* 12 для N4 200-400

Название	Двигатель		MM																			Kг
	кВт	HP	DN1	DN2	a	b	d	h1	h2	f	n1	n2	n5	l1	l2	m1	m2	s1	s2	w	x	
N 32-125F/A	0,55	0,75	50	32	80	50	24	112	140	360	190	140	110	93	98	100	70	14	14	263	100	26
N 32-125D/A	0,75	1	50	32	80	50	24	112	140	360	190	140	110	93	98	100	70	14	14	263	100	25,9
N 32-125D-S/A	1,1	1,5	50	32	80	50	24	112	140	360	190	140	110	93	98	100	70	14	14	263	100	-
N 32-125A/A	1,1	1,5	50	32	80	50	24	112	140	360	190	140	110	93	98	100	70	14	14	263	100	25,9
N 32-125A-S/A	1,5	2	50	32	80	50	24	112	140	360	190	140	110	93	98	100	70	14	14	263	100	-
N 32-125S/A	1,5	2	50	32	80	50	24	112	140	360	190	140	110	93	98	100	70	14	14	263	100	26,3
N 32-160B/A	1,5	2	50	32	80	50	24	132	160	360	240	190	110	119	119	100	70	14	14	263	100	33,1
N 32-160B-S/A	2,2	3	50	32	80	50	24	132	160	360	240	190	110	119	119	100	70	14	14	263	100	-
N 32-160A/A	2,2	3	50	32	80	50	24	132	160	360	240	190	110	119	119	100	70	14	14	263	100	33,3
N 32-160A-S/A	3	4	50	32	80	50	24	132	160	360	240	190	110	119	119	100	70	14	14	263	100	-
N 32-200D/A	2,2	3	50	32	80	50	24	160	180	360	240	190	110	140	140	100	70	14	14	263	100	37,3
N 32-200D-S/A	3	4	50	32	80	50	24	160	180	360	240	190	110	140	140	100	70	14	14	263	100	-
N 32-200C/A	3	4	50	32	80	50	24	160	180	360	240	190	110	140	140	100	70	14	14	263	100	40,7
N 32-200A/A	4	5,5	50	32	80	50	24	160	180	360	240	190	110	140	140	100	70	14	14	263	100	37,6
N 32-200A-S/A	5,5	7,5	50	32	80	50	24	160	180	360	240	190	110	140	140	100	70	14	14	263	100	37,7
N 32L-160C	2,2	3	50	32	80	50	24	132	160	360	240	190	110	121	121	100	70	14	14	263	100	30
N 32L-160B	3	4	50	32	80	50	24	132	160	360	240	190	110	121	121	100	70	14	14	263	100	31,5
N 32L-160A	4	5,5	50	32	80	50	24	132	160	360	240	190	110	121	121	100	70	14	14	263	100	31,9
N 32L-200C	4	5,5	50	32	80	50	24	160	180	360	240	190	110	142	142	100	70	14	14	263	100	37
N 32L-200B	5,5	7,5	50	32	80	50	24	160	180	360	240	190	110	142	142	100	70	14	14	263	100	37,4
N 32L-200A	7,5	10	50	32	80	50	24	160	180	360	240	190	110	142	142	100	70	14	14	263	100	37,5
N 32-250D	7,5	10	50	32	100	65	24	180	225	360	320	250	110	175	175	125	95	14	14	263	100	-
N 32-250C	11	15	50	32	100	65	24	180	225	360	320	250	110	175	175	125	95	14	14	263	100	-
N 32-250B	11	15	50	32	100	65	24	180	225	360	320	250	110	175	175	125	95	14	14	263	100	-
N 32-250A	15	20	50	32	100	65	24	180	225	360	320	250	110	175	175	125	95	14	14	263	100	-
N 40-125F/A	1,1	1,5	65	40	80	50	24	112	140	360	210	160	110	100	112	100	70	14	14	263	100	-
N 40-125C/A	1,5	2	65	40	80	50	24	112	140	360	210	160	110	100	112	100	70	14	14	263	100	27,7
N 40-125A/A	2,2	3	65	40	80	50	24	112	140	360	210	160	110	100	112	100	70	14	14	263	100	28,2
N 40-160C/A	2,2	3	65	40	80	50	24	132	160	360	240	190	110	120	122	100	70	14	14	263	100	32,9
N 40-160B/A	3	4	65	40	80	50	24	132	160	360	240	190	110	120	122	100	70	14	14	263	100	33,1
N 40-160A/A	4	5,5	65	40	80	50	24	132	160	360	240	190	110	120	122	100	70	14	14	263	100	33,4
N 40-160A-S/A	5,5	7,5	65	40	80	50	24	132	160	360	240	190	110	120	122	100	70	14	14	263	100	-
N 40-200D/A	4	5,5	65	40	100	50	24	160	180	360	265	212	110	141	141	100	70	14	14	263	100	-
N 40-200C/A	4	5,5	65	40	100	50	24	160	180	360	265	212	110	141	141	100	70	14	14	263	100	39
N 40-200C-S/A	5,5	7,5	65	40	100	50	24	160	180	360	265	212	110	141	141	100	70	14	14	263	100	38,8
N 40-200D-S/A	5,5	7,5	65	40	100	50	24	160	180	360	265	212	110	141	141	100	70	14	14	263	100	-
N 40-200B/A	5,5	7,5	65	40	100	50	24	160	180	360	265	212	110	141	141	100	70	14	14	263	100	39,3
N 40-200B-S/A	7,5	10	65	40	100	50	24	160	180	360	265	212	110	141	141	100	70	14	14	263	100	-
N 40-200AR/A	5,5	7,5	65	40	100	50	24	160	180	360	265	212	110	141	141	100	70	14	14	263	100	39
N 40-200AR-S/A	7,5	10	65	40	100	50	24	160	180	360	265	212	110	141	141	100	70	14	14	263	100	-
N 40-200A/A	7,5	10	65	40	100	50	24	160	180	360	265	212	110	141	141	100	70	14	14	263	100	39,7

Габариты и вес



Концы валов ISO 775

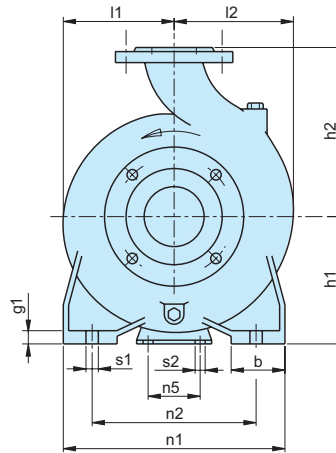
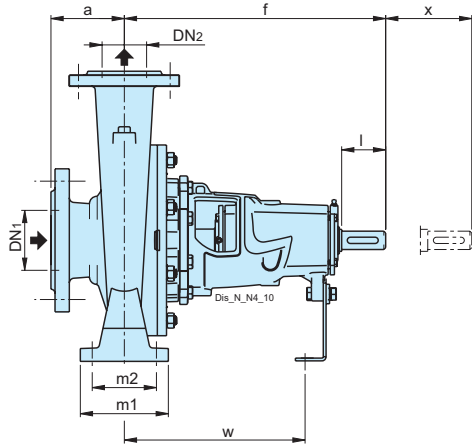


Шпонка UNI 6604

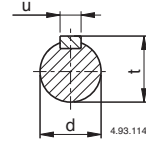
MM			
d	л	u	t
24 j6	50	8	27
32 k6	80	10	35
42 k6	110	12	45
55 k6	110	16	59

Название	Двигатель		MM																		Кг	
	кВт	HP	DN1	DN2	a	b	d	h1	h2	f	n1	n2	n5	l1	l2	m1	m2	s1	s2	w		x
N 40-250C/A	11	15	65	40	100	65	24	180	225	360	320	250	110	177	177	125	95	14	14	263	100	53.8
N 40-250B/A	11	15	65	40	100	65	24	180	225	360	320	250	110	177	177	125	95	14	14	263	100	54.5
N 40-250A/A	15	20	65	40	100	65	24	180	225	360	320	250	110	177	177	125	95	14	14	263	100	55
N 50-125F/A	2,2	3	65	50	100	50	24	132	160	360	240	190	110	122	137	100	70	14	14	263	100	-
N 50-125D/A	3	4	65	50	100	50	24	132	160	360	240	190	110	122	137	100	70	14	14	263	100	35.4
N 50-125A/A	4	5,5	65	50	100	50	24	132	160	360	240	190	110	122	137	100	70	14	14	263	100	35.5
N 50-125S/A	4	5,5	65	50	100	50	24	132	160	360	240	190	110	122	137	100	70	14	14	263	100	35.3
N 50-125S-S/A	5,5	7,5	65	50	100	50	24	132	160	360	240	190	110	122	137	100	70	14	14	263	100	35.4
N 50-160B/A	5,5	7,5	65	50	100	50	24	160	180	360	265	212	110	125	140	100	70	14	14	263	100	38
N 50-160A/A	7,5	10	65	50	100	50	24	160	180	360	265	212	110	125	140	100	70	14	14	263	100	37.8
N 50-200B/A	11	15	65	50	100	50	24	160	200	360	265	212	110	142	152	100	70	14	14	263	100	44.1
N 50-200A/A	11	15	65	50	100	50	24	160	200	360	265	212	110	142	152	100	70	14	14	263	100	44.6
N 50-200S/A	15	20	65	50	100	50	24	160	200	360	265	212	110	142	152	100	70	14	14	263	100	44.5
N 50-250C/A	11	15	65	50	100	65	24	180	225	360	320	250	110	177	177	125	95	14	14	263	100	56
N 50-250B/A	15	20	65	50	100	65	24	180	225	360	320	250	110	177	177	125	95	14	14	263	100	56.3
N 50-250A/A	18,5	25	65	50	100	65	24	180	225	360	320	250	110	177	177	125	95	14	14	263	100	56.8
N 50-250S/A	22	30	65	50	100	65	24	180	225	360	320	250	110	177	177	125	95	14	14	263	100	57.4
N 65-125E/B	4	5,5	80	65	100	65	24	160	180	360	280	212	110	130	154	125	95	14	14	263	100	37.2
N 65-125C/B	5,5	7,5	80	65	100	65	24	160	180	360	280	212	110	130	154	125	95	14	14	263	100	38
N 65-125A/B	7,5	10	80	65	100	65	24	160	180	360	280	212	110	130	154	125	95	14	14	263	100	38.4
N 65-160D/B	7,5	10	80	65	100	65	24	160	200	360	280	212	110	140	161	125	95	14	14	263	100	-
N 65-160C/B	11	15	80	65	100	65	24	160	200	360	280	212	110	140	161	125	95	14	14	263	100	40.1
N 65-160B/B	11	15	80	65	100	65	24	160	200	360	280	212	110	140	161	125	95	14	14	263	100	39.7
N 65-160A/B	15	20	80	65	100	65	24	160	200	360	280	212	110	140	161	125	95	14	14	263	100	40.2
N 65-160AR	15	20	80	65	100	65	24	160	200	360	280	212	110	140	161	125	95	14	14	263	100	40.4
N 65-200C/B	15	20	80	65	100	65	24	180	225	360	320	250	110	159	179	125	95	14	14	263	140	47.8
N 65-200B/B	18,5	25	80	65	100	65	24	180	225	360	320	250	110	159	179	125	95	14	14	263	140	48.4
N 65-200A/B	22	30	80	65	100	65	24	180	225	360	320	250	110	159	179	125	95	14	14	263	140	48.4
N 65-250C/B	22	30	80	65	100	80	32	200	250	470	360	280	110	178	195	160	120	18	14	341	140	87.8
N 65-250B/B	30	40	80	65	100	80	32	200	250	470	360	280	110	178	195	160	120	18	14	341	140	88.3
N 80-160E/B	7,5	10	100	80	125	65	24	180	225	360	320	250	110	152	181	125	95	14	14	263	140	46.5
N 80-160D/B	11	15	100	80	125	65	24	180	225	360	320	250	110	152	181	125	95	14	14	263	140	47
N 80-160C/B	11	15	100	80	125	65	24	180	225	360	320	250	110	152	181	125	95	14	14	263	140	47.1
N 80-160B/B	15	20	100	80	125	65	24	180	225	360	320	250	110	152	181	125	95	14	14	263	140	47.7
N 80-160A/B	18,5	25	100	80	125	65	24	180	225	360	320	250	110	152	181	125	95	14	14	263	140	47.9
N 80-200B/B	22	30	100	80	125	65	32	180	250	470	345	280	110	170	194	125	95	14	14	341	140	76.6
N 80-200A/B	30	40	100	80	125	65	32	180	250	470	345	280	110	170	194	125	95	14	14	341	140	77.4
N 80-250E/A	22	30	100	80	125	80	32	200	280	470	400	315	110	191	211	160	120	18	14	341	140	93.2
N 80-250D/A	30	40	100	80	125	80	32	200	280	470	400	315	110	191	211	160	120	18	14	341	140	93.3
N 80-250C/A	37	50	100	80	125	80	32	200	280	470	400	315	110	191	211	160	120	18	14	341	140	93.9
N 80-250B/A	45	60	100	80	125	80	32	200	280	470	400	315	110	191	211	160	120	18	14	341	140	94.5
N 80-250A/A	55	75	100	80	125	80	32	200	280	470	400	315	110	191	211	160	120	18	14	341	140	94.6
N 100-200E/A	18,5	25	125	100	125	80	32	200	280	470	360	280	110	179	211	160	120	18	14	341	140	83.2
N 100-200D/A	22	30	125	100	125	80	32	200	280	470	360	280	110	179	211	160	120	18	14	341	140	83.3
N 100-200C/A	30	40	125	100	125	80	32	200	280	470	360	280	110	179	211	160	120	18	14	341	140	84.3
N 100-200B/A	37	50	125	100	125	80	32	200	280	470	360	280	110	179	211	160	120	18	14	341	140	84.1
N 100-200A/A	45	60	125	100	125	80	32	200	280	470	360	280	110	179	211	160	120	18	14	341	140	85.3
N 100-250B/A	55	75	125	100	140	80	32	225	280	470	400	315	110	205	233	160	120	18	14	341	140	104.6
N 100-250A/A	75	100	125	100	140	80	32	225	280	470	400	315	110	205	233	160	120	18	14	341	140	105.8

Габариты и вес



Концы валов ISO 775

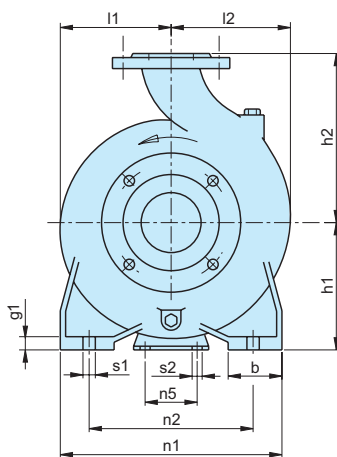
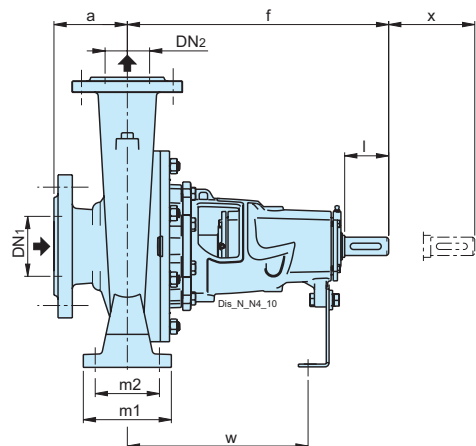


Шпонка UNI 6604

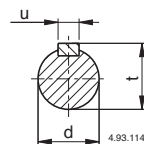
MM			
d	л	u	t
24 j6	50	8	27
32 k6	80	10	35
42 k6	110	12	45
55 k6	110	16	59

Название	Двигатель		MM																		Kг	Бес
	кВт	HP	DN1	DN2	a	b	d	h1	h2	f	n1	n2	n5	l1	l2	m1	m2	s1	s2	w		
N4 32-125F/A	0,25	0,34	50	32	80	50	24	112	140	360	190	140	110	93	98	100	70	14	14	263	100	-
N4 32-125D/A	0,25	0,34	50	32	80	50	24	112	140	360	190	140	110	93	98	100	70	14	14	263	100	-
N4 32-125A/A	0,25	0,34	50	32	80	50	24	112	140	360	190	140	110	93	98	100	70	14	14	263	100	26.3
N4 32-160B/A	0,37	0,5	50	32	80	50	24	132	160	360	240	190	110	119	119	100	70	14	14	263	100	-
N4 32-160A/A	0,37	0,5	50	32	80	50	24	132	160	360	240	190	110	119	119	100	70	14	14	263	100	33.1
N4 32-200B/A	0,55	0,75	50	32	80	50	24	160	180	360	240	190	110	140	140	100	70	14	14	263	100	-
N4 32-200A/A	0,75	1	50	32	80	50	24	160	180	360	240	190	110	140	140	100	70	14	14	263	100	-
N4 32-250C	1,1	1,5	50	32	100	65	24	180	225	360	320	250	110	175	175	125	95	14	14	263	100	-
N4 32-250A	1,5	2	50	32	100	65	24	180	225	360	320	250	110	175	175	125	95	14	14	263	100	-
N4 32-250A	2,2	3	50	32	100	65	24	180	225	360	320	250	110	175	175	125	95	14	14	263	100	-
N4 40-160C/A	0,37	0,5	65	40	80	50	24	132	160	360	240	190	110	120	122	100	70	14	14	263	100	-
N4 40-160B/A	0,55	0,75	65	40	80	50	24	132	160	360	240	190	110	120	122	100	70	14	14	263	100	-
N4 40-160A/A	0,75	1	65	40	80	50	24	132	160	360	240	190	110	120	122	100	70	14	14	263	100	32.9
N4 40-200B/A	1,1	1,5	65	40	100	50	24	160	180	360	265	212	110	141	141	100	70	14	14	263	100	-
N4 40-200A/A	1,1	1,5	65	40	100	50	24	160	180	360	265	212	110	141	141	100	70	14	14	263	100	39.4
N4 40-250C/A	1,5	2	65	40	100	65	24	180	225	360	320	250	110	177	177	125	95	14	14	263	100	-
N4 40-250B/A	2,2	3	65	40	100	65	24	180	225	360	320	250	110	177	177	125	95	14	14	263	100	54.5
N4 40-250A/A	3	4	65	40	100	65	24	180	225	360	320	250	110	177	177	125	95	14	14	263	100	54.5
N4 50-125F/A	0,37	0,5	65	50	100	50	24	132	160	360	240	190	110	122	137	100	70	14	14	263	100	-
N4 50-125D/A	0,55	0,75	65	50	100	50	24	132	160	360	240	190	110	122	137	100	70	14	14	263	100	-
N4 50-125A/A	0,75	1	65	50	100	50	24	132	160	360	240	190	110	122	137	100	70	14	14	263	100	-
N4 50-125S/A	0,75	1	65	50	100	50	24	132	160	360	240	190	110	122	137	100	70	14	14	263	100	-
N4 50-160B/A	1,1	1,5	65	50	100	50	24	160	180	360	265	212	110	125	140	100	70	14	14	263	100	37.6
N4 50-160A/A	1,1	1,5	65	50	100	50	24	160	180	360	265	212	110	125	140	100	70	14	14	263	100	38
N4 50-200C/A	1,1	1,5	65	50	100	50	24	160	200	360	265	212	110	142	152	100	70	14	14	263	100	44.3
N4 50-200B/A	1,5	2	65	50	100	50	24	160	200	360	265	212	110	142	152	100	70	14	14	263	100	44.4
N4 50-200A/A	2,2	3	65	50	100	50	24	160	200	360	265	212	110	142	152	100	70	14	14	263	100	44.4
N4 50-250C/A	2,2	3	65	50	100	65	24	180	225	360	320	250	110	177	177	125	95	14	14	263	100	-
N4 50-250D	2,2	3	65	50	100	65	24	180	225	360	320	250	110	177	177	125	95	14	14	263	100	-
N4 50-250B/A	3	4	65	50	100	65	24	180	225	360	320	250	110	177	177	125	95	14	14	263	100	-
N4 50-250A/A	4	5,5	65	50	100	65	24	180	225	360	320	250	110	177	177	125	95	14	14	263	100	56.9
N4 65-125E/B	0,75	1	80	65	100	65	24	160	180	360	280	212	110	130	154	125	95	14	14	263	100	-
N4 65-125C/B	0,75	1	80	65	100	65	24	160	180	360	280	212	110	130	154	125	95	14	14	263	100	-
N4 65-125A/B	1,1	1,5	80	65	100	65	24	160	180	360	280	212	110	130	154	125	95	14	14	263	100	-
N4 65-160C/B	1,1	1,5	80	65	100	65	24	160	200	360	280	212	110	140	161	125	95	14	14	263	100	-
N4 65-160B/B	1,1	1,5	80	65	100	65	24	160	200	360	280	212	110	140	161	125	95	14	14	263	100	-
N4 65-160A/B	1,5	2	80	65	100	65	24	160	200	360	280	212	110	140	161	125	95	14	14	263	100	40
N4 65-160S	2,2	3	80	65	100	65	24	160	200	360	280	212	110	140	161	125	95	14	14	263	100	-
N4 65-200B/B	2,2	3	80	65	100	65	24	180	225	360	320	250	110	159	179	125	95	14	14	263	140	-
N4 65-200A/B	3	4	80	65	100	65	24	180	225	360	320	250	110	159	179	125	95	14	14	263	140	48.3
N4 65-250B/B	4	5,5	80	65	100	80	32	200	250	470	360	280	110	178	195	160	120	18	14	341	140	88.7
N4 65-250A/B	5,5	7,5	80	65	100	80	32	200	250	470	360	280	110	178	195	160	120	18	14	341	140	89.6
N4 65-315C/A	5,5	7,5	80	65	125	80	32	225	280	470	400	315	110	223	223	160	120	18	14	341	140	126.5
N4 65-315B/A	7,5	10	80	65	125	80	32	225	280	470	400	315	110	223	223	160	120	18	14	341	140	127.3
N4 65-315A/A	11	15	80	65	125	80	32	225	280	470	400	315	110	223	223	160	120	18	14	341	140	128.1

Габариты и вес



Концы валов ISO 775

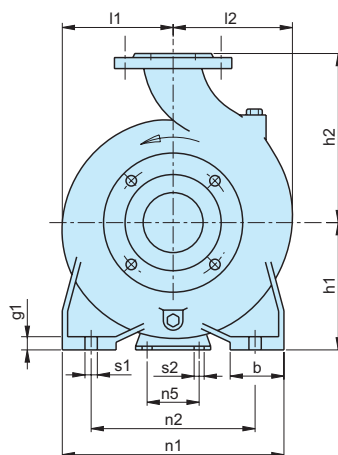
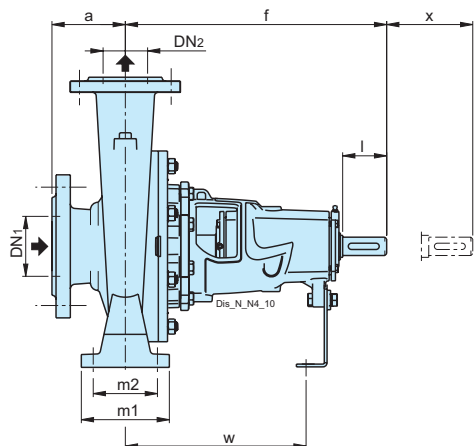


Шпонка UNI 6604

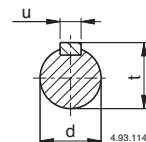
MM			
d	л	u	t
24 j6	50	8	27
32 k6	80	10	35
42 k6	110	12	45
55 k6	110	16	59

Название	Двигатель		MM																		Кг Вес	
	кВт	HP	DN1	DN2	a	b	d	h1	h2	f	n1	n2	n5	l1	l2	m1	m2	s1	s2	w		x
N4 80-160C/B	1,1	1,5	100	80	125	65	24	180	225	360	320	250	110	165	193	125	95	14	14	260	140	-
N4 80-160B/B	1,5	2	100	80	125	65	24	180	225	360	320	250	110	165	193	125	95	14	14	260	140	-
N4 80-160A/B	2,2	3	100	80	125	65	24	180	225	360	320	250	110	165	193	125	95	14	14	260	140	47.6
N4 80-200C/B	2,2	3	100	80	125	65	32	180	250	470	345	280	110	170	194	125	95	14	14	340	140	-
N4 80-200B/B	3	4	100	80	125	65	32	180	250	470	345	280	110	170	194	125	95	14	14	340	140	-
N4 80-200A/B	4	5,5	100	80	125	65	32	180	250	470	345	280	110	170	194	125	95	14	14	340	140	77.4
N4 80-250C/A	4	5,5	100	80	125	80	32	200	280	470	400	315	110	191	210	160	120	18	14	340	140	93.1
N4 80-250B/A	5,5	7,5	100	80	125	80	32	200	280	470	400	315	110	191	210	160	120	18	14	340	140	-
N4 80-250A/A	7,5	10	100	80	125	80	32	200	280	470	400	315	110	191	210	160	120	18	14	340	140	95
N4 80-315C/B	11	15	100	80	125	80	32	250	315	470	400	315	110	220	232	160	120	18	14	340	140	126.4
N4 80-315B/B	11	15	100	80	125	80	32	250	315	470	400	315	110	220	232	160	120	18	14	340	140	127.5
N4 80-315A/B	15	20	100	80	125	80	32	250	315	470	400	315	110	220	232	160	120	18	14	340	140	127.8
N4 80-315S	18,5	25	100	80	125	80	32	250	315	470	400	315	110	220	232	160	120	18	14	340	140	128.5
N4 80-400C/B	18,5	25	125	80	125	80	42	280	355	530	435	355	110	268	268	160	120	18	14	370	140	-
N4 80-400B/B	22	30	125	80	125	80	42	280	355	530	435	355	110	268	268	160	120	18	14	370	140	183.7
N4 80-400A/B	30	40	125	80	125	80	42	280	355	530	435	355	110	268	268	160	120	18	14	370	140	185
N4 80-400S	37	50	125	80	125	80	42	280	355	530	435	355	110	268	268	160	120	18	14	370	140	-
N4 100-200C/A	3	4	125	100	125	80	32	200	280	470	360	280	110	180	212	160	120	18	14	340	140	83.8
N4 100-200B/A	4	5,5	125	100	125	80	32	200	280	470	360	280	110	180	212	160	120	18	14	340	140	84.8
N4 100-200A/A	5,5	7,5	125	100	125	80	32	200	280	470	360	280	110	180	212	160	120	18	14	340	140	85.3
N4 100-250B/A	7,5	10	125	100	140	80	32	225	280	470	400	315	110	205	233	160	120	18	14	340	140	104.9
N4 100-250A/A	11	15	125	100	140	80	32	225	280	470	400	315	110	205	233	160	120	18	14	340	140	105.6
N4 100-315C/A	11	15	125	100	140	80	32	250	315	470	400	315	110	230	250	160	120	18	14	340	140	-
N4 100-315B/A	15	20	125	100	140	80	32	250	315	470	400	315	110	230	250	160	120	18	14	340	140	139
N4 100-315A/A	18,5	25	125	100	140	80	32	250	315	470	400	315	110	230	250	160	120	18	14	340	140	139.5
N4 100-400C/A	22	30	125	100	140	100	42	280	355	530	500	400	110	268	280	200	150	22	14	370	140	-
N4 100-400B/A	30	40	125	100	140	100	42	280	355	530	500	400	110	268	280	200	150	22	14	370	140	202
N4 100-400A/A	37	50	125	100	140	100	42	280	355	530	500	400	110	268	280	200	150	22	14	370	140	204.3
N4 125-250E/A	5,5	7,5	150	125	140	80	32	250	355	470	400	315	110	235	268	160	120	18	14	340	140	-
N4 125-250D/A	7,5	10	150	125	140	80	32	250	355	470	400	315	110	235	268	160	120	18	14	340	140	-
N4 125-250C/A	11	15	150	125	140	80	32	250	355	470	400	315	110	235	268	160	120	18	14	340	140	123.4
N4 125-250B/A	11	15	150	125	140	80	32	250	355	470	400	315	110	235	268	160	120	18	14	340	140	123.8
N4 125-250A/A	15	20	150	125	140	80	32	250	355	470	400	315	110	235	268	160	120	18	14	340	140	125
N4 125-315C/A	18,5	25	150	125	140	100	42	280	355	530	500	400	110	247	278	200	150	22	14	370	140	-
N4 125-315B/A	22	30	150	125	140	100	42	280	355	530	500	400	110	247	278	200	150	22	14	370	140	181.6
N4 125-315A/A	30	40	150	125	140	100	42	280	355	530	500	400	110	247	278	200	150	22	14	370	140	182.6
N4 125-400C/A	37	50	150	125	140	100	42	315	400	530	500	400	110	280	305	200	150	22	14	370	140	215.2
N4 125-400B/A	45	60	150	125	140	100	42	315	400	530	500	400	110	280	305	200	150	22	14	370	140	216.2
N4 125-400A/A	55	75	150	125	140	100	42	315	400	530	500	400	110	280	305	200	150	22	14	370	140	217.2
N4 150-315D/B	18,5	25	200	150	160	100	42	280	400	530	550	450	110	256	307	200	150	22	14	370	140	199.1
N4 150-315C/B	22	30	200	150	160	100	42	280	400	530	550	450	110	256	307	200	150	22	14	370	140	201.4
N4 150-315B/B	30	40	200	150	160	100	42	280	400	530	550	450	110	256	307	200	150	22	14	370	140	198.2
N4 150-315A/B	37	50	200	150	160	100	42	280	400	530	550	450	110	256	307	200	150	22	14	370	140	199.7
N4 150-315S	45	60	200	150	160	100	42	280	400	530	550	450	110	256	307	200	150	22	14	370	140	211
N4 150-400B/B	55	75	200	150	160	100	42	315	450	530	550	450	110	295	328	200	150	22	14	370	140	250
N4 150-400A/B	75	100	200	150	160	100	42	315	450	530	550	450	110	295	328	200	150	22	14	370	140	257
N4 150-400S	90	120	200	150	160	100	42	315	450	530	550	450	110	295	328	200	150	22	14	370	140	259
N4 200-315C	45	60	250	200	180	125	55	355	450	630	630	500	110	322	370	250	190	27	14	462.5	200	-
N4 200-315B	55	75	250	200	180	125	55	355	450	630	630	500	110	322	370	250	190	27	14	462.5	200	-
N4 200-315A	75	100	250	200	180	125	55	355	450	630	630	500	110	322	370	250	190	27	14	462.5	200	329
N4 200-400C	90	120	250	200	180	125	55	355	500	630	630	500	110	322	370	250	190	27	14	462.5	200	-
N4 200-400B	110	150	250	200	180	125	55	355	500	630	630	500	110	322	370	250	190	27	14	462.5	200	-
N4 200-400A	132	180	250	200	180	125	55	355	500	630	630	500	110	322	370	250	190	27	14	462.5	200	353

Габариты и вес



Концы валов ISO 775

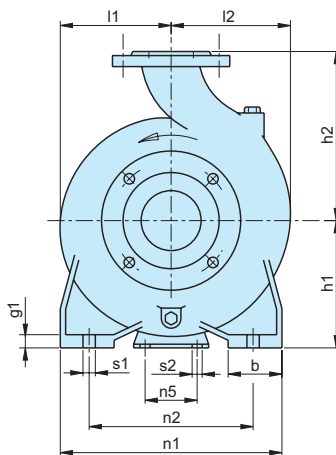
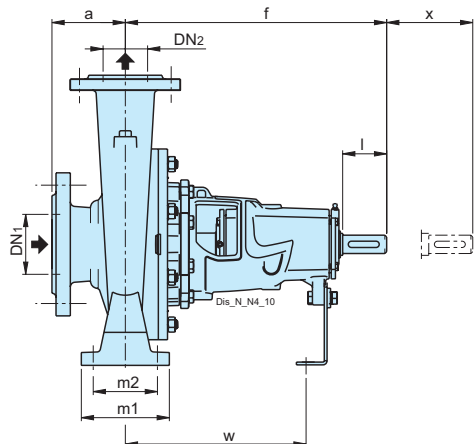


Шпонка UNI 6604

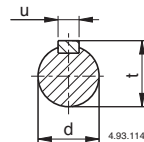
MM			
d	л	u	t
24 j6	50	8	27
32 k6	80	10	35
42 k6	110	12	45
55 k6	110	16	59

Название	Двигатель		MM																		Kг	Bec
	кВт	HP	DN1	DN2	a	b	d	h1	h2	f	n1	n2	n5	l1	l2	m1	m2	s1	s2	w		
BN 32-125F/A	0,55	0,75	50	32	80	50	24	112	140	360	190	140	110	93	97	100	70	14	14	260	100	-
BN 32-125D/A	0,75	1	50	32	80	50	24	112	140	360	190	140	110	93	97	100	70	14	14	260	100	-
BN 32-125D-S/A	1,1	1,5	50	32	80	50	24	112	140	360	190	140	110	93	97	100	70	14	14	260	100	-
BN 32-125A/A	1,1	1,5	50	32	80	50	24	112	140	360	190	140	110	93	97	100	70	14	14	260	100	-
BN 32-125A-S/A	1,5	2	50	32	80	50	24	112	140	360	190	140	110	93	97	100	70	14	14	260	100	-
BN 32-125S/A	1,5	2	50	32	80	50	24	112	140	360	190	140	110	93	97	100	70	14	14	260	100	-
BN 32-160B/A	1,5	2	50	32	80	50	24	132	160	360	240	190	110	120	120	100	70	14	14	260	100	-
BN 32-160B-S/A	2,2	3	50	32	80	50	24	132	160	360	240	190	110	120	120	100	70	14	14	260	100	-
BN 32-160A/A	2,2	3	50	32	80	50	24	132	160	360	240	190	110	120	120	100	70	14	14	260	100	-
BN 32-160A-S/A	3	4	50	32	80	50	24	132	160	360	240	190	110	120	120	100	70	14	14	260	100	-
BN 32-200D/A	2,2	3	50	32	80	50	24	160	180	360	240	190	110	140	140	100	70	14	14	260	100	-
BN 32-200D-S/A	3	4	50	32	80	50	24	160	180	360	240	190	110	140	140	100	70	14	14	260	100	-
BN 32-200C/A	3	4	50	32	80	50	24	160	180	360	240	190	110	140	140	100	70	14	14	260	100	-
BN 32-200A/A	4	5,5	50	32	80	50	24	160	180	360	240	190	110	140	140	100	70	14	14	260	100	-
BN 32-200A-S/A	5,5	7,5	50	32	80	50	24	160	180	360	240	190	110	140	140	100	70	14	14	260	100	-
BN 32L-160C	2,2	3	50	32	80	50	24	132	160	360	240	190	110	120	120	100	70	14	14	260	100	-
BN 32L-160B	3	4	50	32	80	50	24	132	160	360	240	190	110	120	120	100	70	14	14	260	100	-
BN 32L-160A	4	5,5	50	32	80	50	24	132	160	360	240	190	110	120	120	100	70	14	14	260	100	-
BN 32L-200C	4	5,5	50	32	80	50	24	160	180	360	265	212	110	140	140	100	70	14	14	260	100	-
BN 32L-200B	5,5	7,5	50	32	80	50	24	160	180	360	265	212	110	140	140	100	70	14	14	260	100	-
BN 32L-200A	7,5	10	50	32	80	50	24	160	180	360	265	212	110	140	140	100	70	14	14	260	100	-
BN 40-125F/A	1,1	1,5	65	40	80	50	24	112	140	360	210	160	110	100	113	100	70	14	14	260	100	-
BN 40-125C/A	1,5	2	65	40	80	50	24	112	140	360	210	160	110	100	113	100	70	14	14	260	100	-
BN 40-125A/A	2,2	3	65	40	80	50	24	112	140	360	210	160	110	100	113	100	70	14	14	260	100	-
BN 40-160C/A	2,2	3	65	40	80	50	24	132	160	360	240	190	110	119	119	100	70	14	14	260	100	-
BN 40-160B/A	3	4	65	40	80	50	24	132	160	360	240	190	110	119	119	100	70	14	14	260	100	-
BN 40-160A/A	4	5,5	65	40	80	50	24	132	160	360	240	190	110	119	119	100	70	14	14	260	100	-
BN 40-160A-S/A	5,5	7,5	65	40	80	50	24	132	160	360	240	190	110	119	119	100	70	14	14	260	100	38,4
BN 40-200C/A	4	5,5	65	40	100	50	24	160	180	360	265	212	110	140	140	100	70	14	14	260	100	-
BN 40-200C-S/A	5,5	7,5	65	40	100	50	24	160	180	360	265	212	110	140	140	100	70	14	14	260	100	-
BN 40-200D/A	4	5,5	65	40	100	50	24	160	180	360	265	212	110	140	140	100	70	14	14	260	100	-
BN 40-200D-S/A	5,5	7,5	65	40	100	50	24	160	180	360	265	212	110	140	140	100	70	14	14	260	100	-
BN 40-200B/A	5,5	7,5	65	40	100	50	24	160	180	360	265	212	110	140	140	100	70	14	14	260	100	-
BN 40-200B-S/A	7,5	10	65	40	100	50	24	160	180	360	265	212	110	140	140	100	70	14	14	260	100	-
BN 40-200AR/A	5,5	7,5	65	40	100	50	24	160	180	360	265	212	110	140	140	100	70	14	14	260	100	-
BN 40-200AR-S/A	7,5	10	65	40	100	50	24	160	180	360	265	212	110	140	140	100	70	14	14	260	100	-
BN 40-250A/A	7,5	10	65	40	100	50	24	160	180	360	265	212	110	140	140	100	70	14	14	260	100	46,4
BN 40-250C/A	11	15	65	40	100	65	24	180	225	360	320	250	110	175	175	125	95	14	14	260	100	-
BN 40-250B/A	11	15	65	40	100	65	24	180	225	360	320	250	110	175	175	125	95	14	14	260	100	-
BN 40-250A/A	15	20	65	40	100	65	24	180	225	360	320	250	110	175	175	125	95	14	14	260	100	-
BN 50-125F/A	2,2	3	65	50	100	50	24	132	160	360	240	190	110	121	137	100	70	14	14	260	100	-
BN 50-125D/A	3	4	65	50	100	50	24	132	160	360	240	190	110	121	137	100	70	14	14	260	100	-
BN 50-125A/A	4	5,5	65	50	100	50	24	132	160	360	240	190	110	121	137	100	70	14	14	260	100	-
BN 50-160B/A	5,5	7,5	65	50	100	50	24	160	180	360	265	212	110	127	141	100	70	14	14	260	100	-

Габариты и вес



Концы валов ISO 775

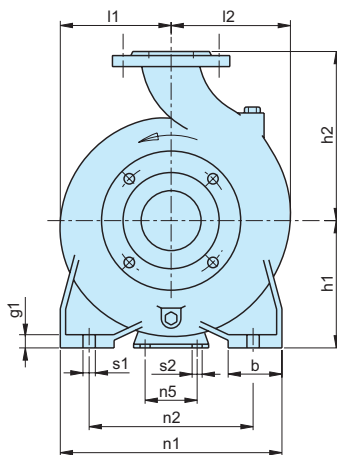
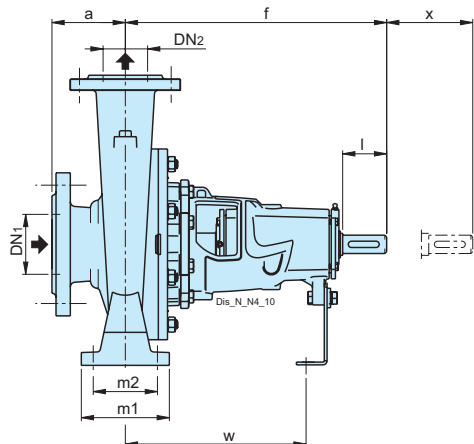


Шпонка UNI 6604

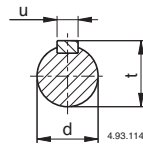
MM			
d	л	u	t
24 j6	50	8	27
32 k6	80	10	35
42 k6	110	12	45
55 k6	110	16	59

Название	Двигатель		MM																		Кг Вес	
	кВт	HP	DN1	DN2	a	b	d	h1	h2	f	n1	n2	n5	l1	l2	m1	m2	s1	s2	w		x
BN 65-125E/B	4	5,5	80	65	100	65	24	160	180	360	280	212	110	134	155	125	95	14	14	260	100	-
BN 65-125C/B	5,5	7,5	80	65	100	65	24	160	180	360	280	212	110	134	155	125	95	14	14	260	100	-
BN 65-125A/B	7,5	10	80	65	100	65	24	160	180	360	280	212	110	134	155	125	95	14	14	260	100	-
BN 65-160D/B	7,5	10	80	65	100	65	24	160	200	360	280	212	110	150	172	125	95	14	14	260	100	-
BN 65-160C/B	11	15	80	65	100	65	24	160	200	360	280	212	110	150	172	125	95	14	14	260	100	-
BN 65-160B/B	11	15	80	65	100	65	24	160	200	360	280	212	110	150	172	125	95	14	14	260	100	-
BN 65-160A/B	15	20	80	65	100	65	24	160	200	360	280	212	110	150	172	125	95	14	14	260	100	-
BN 65-160AR	15	20	80	65	100	65	24	160	200	360	280	212	110	150	172	125	95	14	14	260	100	-
BN 65-200C/B	15	20	80	65	100	65	24	180	225	360	320	250	110	155	175	125	95	14	14	260	140	-
BN 65-200B/B	18,5	25	80	65	100	65	24	180	225	360	320	250	110	155	175	125	95	14	14	260	140	-
BN 65-200A/B	22	30	80	65	100	65	24	180	225	360	320	250	110	155	175	125	95	14	14	260	140	-
BN 65-250C/B	22	30	80	65	100	80	24	200	250	470	360	280	110	175	190	160	120	18	14	340	140	-
BN 65-250B/B	30	40	80	65	100	80	24	200	250	470	360	280	110	175	190	160	120	18	14	340	140	-
BN 65-250A/B	37	50	80	65	100	80	24	200	250	470	360	280	110	175	190	160	120	18	14	340	140	-
BN 80-160E/B	7,5	10	100	80	125	65	24	180	225	360	320	250	110	165	193	125	95	14	14	260	140	-
BN 80-160D/B	11	15	100	80	125	65	24	180	225	360	320	250	110	165	193	125	95	14	14	260	140	-
BN 80-160C/B	11	15	100	80	125	65	24	180	225	360	320	250	110	165	193	125	95	14	14	260	140	-
BN 80-160B/B	15	20	100	80	125	65	24	180	225	360	320	250	110	165	193	125	95	14	14	260	140	-
BN 80-160A/B	18,5	25	100	80	125	65	24	180	225	360	320	250	110	165	193	125	95	14	14	260	140	-
BN 80-200B/B	22	30	100	80	125	65	32	180	250	470	345	280	110	170	194	125	95	14	14	340	140	-
BN 80-200A/B	30	40	100	80	125	65	32	180	250	470	345	280	110	170	194	125	95	14	14	340	140	88,5
BN 80-250E/A	22	30	100	80	125	80	32	200	280	470	400	315	110	191	210	160	120	18	14	340	140	-
BN 80-250D/A	30	40	100	80	125	80	32	200	280	470	400	315	110	191	210	160	120	18	14	340	140	-
BN 80-250C/A	37	50	100	80	125	80	32	200	280	470	400	315	110	191	210	160	120	18	14	340	140	-
BN 80-250B/A	45	60	100	80	125	80	32	200	280	470	400	315	110	191	210	160	120	18	14	340	140	-
BN 80-250A/A	55	75	100	80	125	80	32	200	280	470	400	315	110	191	210	160	120	18	14	340	140	109,2
BN 100-200E/A	18,5	25	125	100	125	80	32	200	280	470	360	280	110	180	212	160	120	18	14	340	140	-
BN 100-200D/A	22	30	125	100	125	80	32	200	280	470	360	280	110	180	212	160	120	18	14	340	140	-
BN 100-200C/A	30	40	125	100	125	80	32	200	280	470	360	280	110	180	212	160	120	18	14	340	140	-
BN 100-200B/A	37	50	125	100	125	80	32	200	280	470	360	280	110	180	212	160	120	18	14	340	140	-
BN 100-200A/A	45	60	125	100	125	80	32	200	280	470	360	280	110	180	212	160	120	18	14	340	140	-
BN 100-250B/A	55	75	125	100	140	80	32	225	280	470	400	315	110	205	233	160	120	18	14	340	140	-
BN 100-250A/A	75	100	125	100	140	80	32	225	280	470	400	315	110	205	233	160	120	18	14	340	140	-
BN 80-200B/B	22	30	100	80	125	65	32	180	250	470	345	280	110	170	194	125	95	14	14	341	140	-
BN 80-200A/B	30	40	100	80	125	65	32	180	250	470	345	280	110	170	194	125	95	14	14	341	140	88,5
BN 80-250E/A	22	30	100	80	125	80	32	200	280	470	400	315	110	191	211	160	120	18	14	341	140	-
BN 80-250D/A	30	40	100	80	125	80	32	200	280	470	400	315	110	191	211	160	120	18	14	341	140	-
BN 80-250C/A	37	50	100	80	125	80	32	200	280	470	400	315	110	191	211	160	120	18	14	341	140	-
BN 80-250B/A	45	60	100	80	125	80	32	200	280	470	400	315	110	191	211	160	120	18	14	341	140	-
BN 80-250A/A	55	75	100	80	125	80	32	200	280	470	400	315	110	191	211	160	120	18	14	341	140	109,2
BN 100-200E/A	18,5	25	125	100	125	80	32	200	280	470	360	280	110	179	211	160	120	18	14	341	140	-
BN 100-200D/A	22	30	125	100	125	80	32	200	280	470	360	280	110	179	211	160	120	18	14	341	140	-
BN 100-200C/A	30	40	125	100	125	80	32	200	280	470	360	280	110	179	211	160	120	18	14	341	140	-
BN 100-200B/A	37	50	125	100	125	80	32	200	280	470	360	280	110	179	211	160	120	18	14	341	140	-
BN 100-200A/A	45	60	125	100	125	80	32	200	280	470	360	280	110	179	211	160	120	18	14	341	140	-
BN 100-250B/A	55	75	125	100	140	80	32	225	280	470	400	315	110	205	233	160	120	18	14	341	140	-
BN 100-250A/A	75	100	125	100	140	80	32	225	280	470	400	315	110	205	233	160	120	18	14	341	140	-

Габариты и вес



Концы валов ISO 775

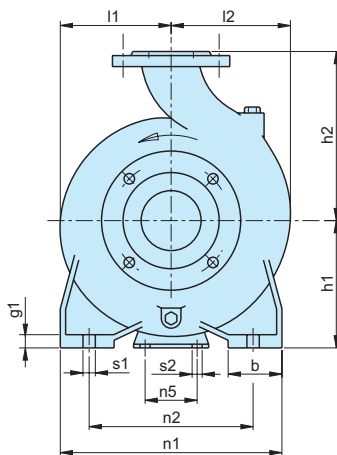
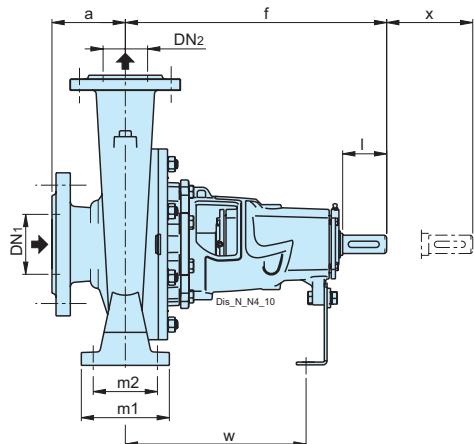


Шпонка UNI 6604

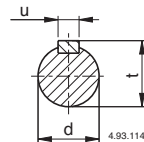
MM			
d	л	u	t
24 j6	50	8	27
32 k6	80	10	35
42 k6	110	12	45
55 k6	110	16	59

Название	Двигатель		MM																		Kг Вес	
	кВт	HP	DN1	DN2	a	b	d	h1	h2	f	n1	n2	n5	l1	l2	m1	m2	s1	s2	w		x
BN4 32-125F/A	0,25	0,34	50	32	80	50	24	112	140	360	190	140	110	93	97	100	70	14	14	260	100	-
BN4 32-125D/A	0,25	0,34	50	32	80	50	24	112	140	360	190	140	110	93	97	100	70	14	14	260	100	-
BN4 32-125A/A	0,25	0,34	50	32	80	50	24	112	140	360	190	140	110	93	97	100	70	14	14	260	100	-
BN4 32-160B/A	0,37	0,5	50	32	80	50	24	132	160	360	240	190	110	120	120	100	70	14	14	260	100	-
BN4 32-160A/A	0,37	0,5	50	32	80	50	24	132	160	360	240	190	110	120	120	100	70	14	14	260	100	-
BN4 32-200B/A	0,55	0,75	50	32	80	50	24	160	180	360	240	190	110	140	140	100	70	14	14	260	100	-
BN4 32-200A/A	0,75	1	50	32	80	50	24	160	180	360	240	190	110	140	140	100	70	14	14	260	100	-
BN4 40-160C/A	0,37	0,5	65	40	80	50	24	132	160	360	240	190	110	119	119	100	70	14	14	260	100	-
BN4 40-160B/A	0,55	0,75	65	40	80	50	24	132	160	360	240	190	110	119	119	100	70	14	14	260	100	-
BN4 40-160A/A	0,75	1	65	40	80	50	24	132	160	360	240	190	110	119	119	100	70	14	14	260	100	-
BN4 40-200B/A	1,1	1,5	65	40	100	50	24	160	180	360	265	212	110	140	140	100	70	14	14	260	100	-
BN4 40-200A/A	1,1	1,5	65	40	100	50	24	160	180	360	265	212	110	140	140	100	70	14	14	260	100	-
BN4 40-250C/A	1,5	2	65	40	100	65	24	180	225	360	320	250	110	175	175	125	95	14	14	260	100	-
BN4 40-250B/A	2,2	3	65	40	100	65	24	180	225	360	320	250	110	175	175	125	95	14	14	260	100	-
BN4 40-250A/A	3	4	65	40	100	65	24	180	225	360	320	250	110	175	175	125	95	14	14	260	100	-
BN4 50-125F/A	0,37	0,5	65	50	100	50	24	132	160	360	240	190	110	121	137	100	70	14	14	260	100	-
BN4 50-125D/A	0,55	0,75	65	50	100	50	24	132	160	360	240	190	110	121	137	100	70	14	14	260	100	-
BN4 50-125A/A	0,75	1	65	50	100	50	24	132	160	360	240	190	110	121	137	100	70	14	14	260	100	-
BN4 50-125S/A	0,75	1	65	50	100	50	24	132	160	360	240	190	110	121	137	100	70	14	14	260	100	-
BN4 50-160B/A	1,1	1,5	65	50	100	50	24	160	180	360	265	212	110	127	141	100	70	14	14	260	100	-
BN4 50-160A/A	1,1	1,5	65	50	100	50	24	160	180	360	265	212	110	127	141	100	70	14	14	260	100	-
BN4 50-200C/A	1,1	1,5	65	50	100	50	24	160	200	360	265	212	110	140	153	100	70	14	14	260	100	-
BN4 50-200B/A	1,5	2	65	50	100	50	24	160	200	360	265	212	110	140	153	100	70	14	14	260	100	-
BN4 50-200A/A	2,2	3	65	50	100	50	24	160	200	360	265	212	110	140	153	100	70	14	14	260	100	-
BN4 50-250C/A	2,2	3	65	50	100	65	24	180	225	360	320	250	110	175	175	125	95	14	14	260	100	-
BN4 50-250D	2,2	3	65	50	100	65	24	180	225	360	320	250	110	175	175	125	95	14	14	260	100	-
BN4 50-250B/A	3	4	65	50	100	65	24	180	225	360	320	250	110	175	175	125	95	14	14	260	100	-
BN4 50-250A/A	4	5,5	65	50	100	65	24	180	225	360	320	250	110	175	175	125	95	14	14	260	100	68
BN4 65-125E/B	0,75	1	80	65	100	65	24	160	180	360	280	212	110	134	155	125	95	14	14	260	100	-
BN4 65-125C/B	0,75	1	80	65	100	65	24	160	180	360	280	212	110	134	155	125	95	14	14	260	100	-
BN4 65-125A/B	1,1	1,5	80	65	100	65	24	160	180	360	280	212	110	134	155	125	95	14	14	260	100	-
BN4 65-160C/B	1,1	1,5	80	65	100	65	24	160	200	360	280	212	110	150	172	125	95	14	14	260	100	-
BN4 65-160B/B	1,1	1,5	80	65	100	65	24	160	200	360	280	212	110	150	172	125	95	14	14	260	100	-
BN4 65-160A/B	1,5	2	80	65	100	65	24	160	200	360	280	212	110	150	172	125	95	14	14	260	100	-
BN4 65-160S	2,2	3	80	65	100	65	24	160	200	360	280	212	110	150	172	125	95	14	14	260	100	-
BN4 65-200B/B	2,2	3	80	65	100	65	24	180	225	360	320	250	110	155	175	125	95	14	14	260	140	-
BN4 65-200A/B	3	4	80	65	100	65	24	180	225	360	320	250	110	155	175	125	95	14	14	260	140	-
BN4 65-250B/B	4	5,5	80	65	100	80	24	200	250	470	360	280	110	175	190	160	120	18	14	340	140	-
BN4 65-250A/B	5,5	7,5	80	65	100	80	24	200	250	470	360	280	110	175	190	160	120	18	14	340	140	-
BN4 65-315C/A	5,5	7,5	80	65	125	80	32	225	280	470	400	315	110	220	220	160	120	18	14	340	140	-
BN4 65-315B/A	7,5	10	80	65	125	80	32	225	280	470	400	315	110	220	220	160	120	18	14	340	140	-
BN4 65-315A/A	11	15	80	65	125	80	32	225	280	470	400	315	110	220	220	160	120	18	14	340	140	-
BN4 65-315C/A	5,5	7,5	80	65	125	80	32	225	280	470	400	315	110	223	223	160	120	18	14	341	140	-
BN4 65-315B/A	7,5	10	80	65	125	80	32	225	280	470	400	315	110	223	223	160	120	18	14	341	140	-
BN4 65-315A/A	11	15	80	65	125	80	32	225	280	470	400	315	110	223	223	160	120	18	14	341	140	-

Габариты и вес



Концы валов ISO 775

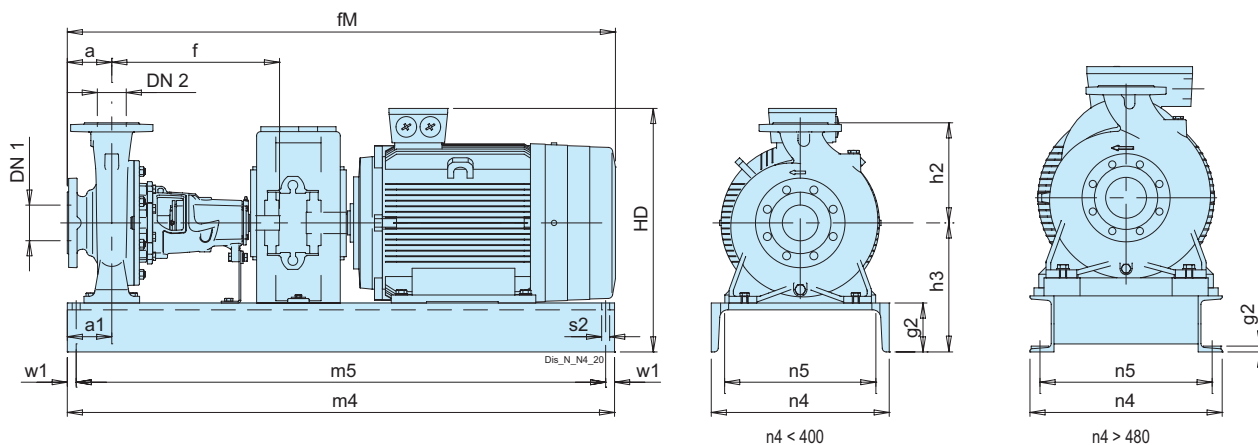


Шпонка UNI 6604

MM			
d	л	u	t
24 j6	50	8	27
32 k6	80	10	35
42 k6	110	12	45
55 k6	110	16	59

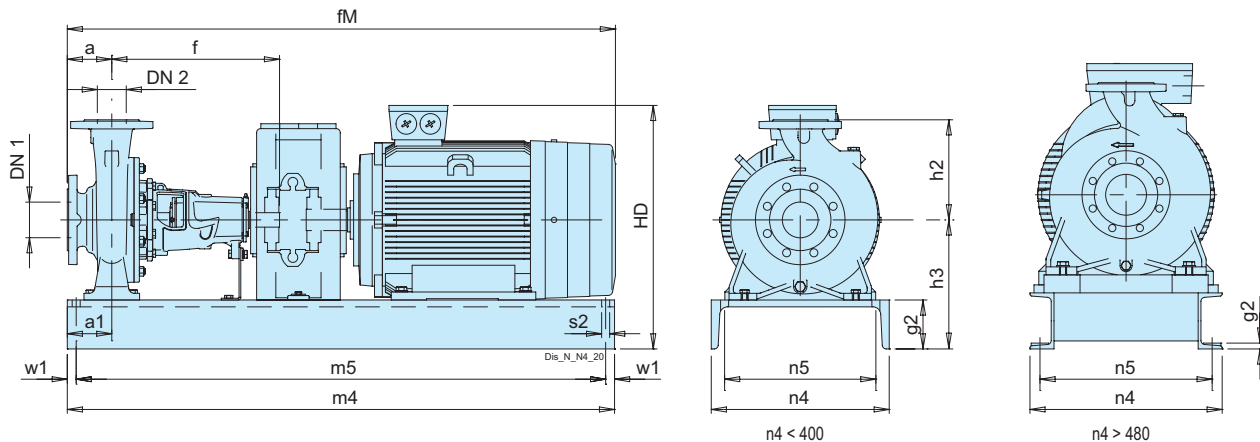
Название	Двигатель		MM																		Кг Вес	
	кВт	HP	DN1	DN2	a	b	d	h1	h2	f	n1	n2	n5	l1	l2	m1	m2	s1	s2	w		x
BN4 80-160C/B	1,1	1,5	100	80	125	65	24	180	225	360	320	250	110	165	193	125	95	14	14	260	140	-
BN4 80-160B/B	1,5	2	100	80	125	65	24	180	225	360	320	250	110	165	193	125	95	14	14	260	140	-
BN4 80-160A/B	2,2	3	100	80	125	65	24	180	225	360	320	250	110	165	193	125	95	14	14	260	140	-
BN4 80-200C/B	2,2	3	100	80	125	65	32	180	250	470	345	280	110	170	194	125	95	14	14	340	140	-
BN4 80-200B/B	3	4	100	80	125	65	32	180	250	470	345	280	110	170	194	125	95	14	14	340	140	-
BN4 80-200A/B	4	5,5	100	80	125	65	32	180	250	470	345	280	110	170	194	125	95	14	14	340	140	-
BN4 80-250C/A	4	5,5	100	80	125	80	32	200	280	470	400	315	110	191	210	160	120	18	14	340	140	-
BN4 80-250B/A	5,5	7,5	100	80	125	80	32	200	280	470	400	315	110	191	210	160	120	18	14	340	140	-
BN4 80-250A/A	7,5	10	100	80	125	80	32	200	280	470	400	315	110	191	210	160	120	18	14	340	140	109.3
BN4 80-315C/B	11	15	100	80	125	80	32	250	315	470	400	315	110	220	232	160	120	18	14	340	140	-
BN4 80-315B/B	11	15	100	80	125	80	32	250	315	470	400	315	110	220	232	160	120	18	14	340	140	-
BN4 80-315A/B	15	20	100	80	125	80	32	250	315	470	400	315	110	220	232	160	120	18	14	340	140	-
BN4 80-315S	18,5	25	100	80	125	80	32	250	315	470	400	315	110	220	232	160	120	18	14	340	140	-
BN4 80-400C/B	18,5	25	125	80	125	80	42	280	355	530	435	355	110	268	268	160	120	18	14	370	140	-
BN4 80-400B/B	22	30	125	80	125	80	42	280	355	530	435	355	110	268	268	160	120	18	14	370	140	-
BN4 80-400A/B	30	40	125	80	125	80	42	280	355	530	435	355	110	268	268	160	120	18	14	370	140	-
BN4 80-400S	37	50	125	80	125	80	42	280	355	530	435	355	110	268	268	160	120	18	14	370	140	-
BN4 100-200C/A	3	4	125	100	125	80	32	200	280	470	360	280	110	180	212	160	120	18	14	340	140	-
BN4 100-200B/A	4	5,5	125	100	125	80	32	200	280	470	360	280	110	180	212	160	120	18	14	340	140	-
BN4 100-200A/A	5,5	7,5	125	100	125	80	32	200	280	470	360	280	110	180	212	160	120	18	14	340	140	-
BN4 100-250B/A	7,5	10	125	100	140	80	32	225	280	470	400	315	110	205	233	160	120	18	14	340	140	-
BN4 100-250A/A	11	15	125	100	140	80	32	225	280	470	400	315	110	205	233	160	120	18	14	340	140	-
BN4 100-315C/A	11	15	125	100	140	80	32	250	315	470	400	315	110	230	250	160	120	18	14	340	140	-
BN4 100-315B/A	15	20	125	100	140	80	32	250	315	470	400	315	110	230	250	160	120	18	14	340	140	-
BN4 100-315A/A	18,5	25	125	100	140	80	32	250	315	470	400	315	110	230	250	160	120	18	14	340	140	-
BN4 100-400C/A	22	30	125	100	140	100	42	280	355	530	500	400	110	268	280	200	150	22	14	370	140	-
BN4 100-400B/A	30	40	125	100	140	100	42	280	355	530	500	400	110	268	280	200	150	22	14	370	140	-
BN4 100-400A/A	37	50	125	100	140	100	42	280	355	530	500	400	110	268	280	200	150	22	14	370	140	-
BN4 125-250E/A	5,5	7,5	150	125	140	80	32	250	355	470	400	315	110	235	268	160	120	18	14	340	140	-
BN4 125-250D/A	7,5	10	150	125	140	80	32	250	355	470	400	315	110	235	268	160	120	18	14	340	140	-
BN4 125-250C/A	11	15	150	125	140	80	32	250	355	470	400	315	110	235	268	160	120	18	14	340	140	-
BN4 125-250B/A	11	15	150	125	140	80	32	250	355	470	400	315	110	235	268	160	120	18	14	340	140	-
BN4 125-250A/A	15	20	150	125	140	80	32	250	355	470	400	315	110	235	268	160	120	18	14	340	140	-
BN4 125-315C/A	18,5	25	150	125	140	100	42	280	355	530	500	400	110	247	278	200	150	22	14	370	140	220.7
BN4 125-315B/A	22	30	150	125	140	100	42	280	355	530	500	400	110	247	278	200	150	22	14	370	140	-
BN4 125-315A/A	30	40	150	125	140	100	42	280	355	530	500	400	110	247	278	200	150	22	14	370	140	-
BN4 125-400C/A	37	50	150	125	140	100	42	315	400	530	500	400	110	280	305	200	150	22	14	370	140	-
BN4 125-400B/A	45	60	150	125	140	100	42	315	400	530	500	400	110	280	305	200	150	22	14	370	140	-
BN4 125-400A/A	55	75	150	125	140	100	42	315	400	530	500	400	110	280	305	200	150	22	14	370	140	-
BN4 150-315D/B	18,5	25	200	150	160	100	42	280	400	530	550	450	110	260	298	200	150	22	14	370	140	-
BN4 150-315C/B	22	30	200	150	160	100	42	280	400	530	550	450	110	260	298	200	150	22	14	370	140	-
BN4 150-315B/B	30	40	200	150	160	100	42	280	400	530	550	450	110	260	298	200	150	22	14	370	140	-
BN4 150-315A/B	37	50	200	150	160	100	42	280	400	530	550	450	110	260	298	200	150	22	14	370	140	-
BN4 150-315S	45	60	200	150	160	100	42	280	400	530	550	450	110	260	298	200	150	22	14	370	140	-
BN4 150-400B/B	55	75	200	150	160	100	42	315	450	530	550	450	110	295	328	200	150	22	14	370	140	-
BN4 150-400A/B	75	100	200	150	160	100	42	315	450	530	550	450	110	295	328	200	150	22	14	370	140	-
BN4 150-400S	90	120	200	150	160	100	42	315	450	530	550	450	110	295	328	200	150	22	14	370	140	-

Габариты и вес



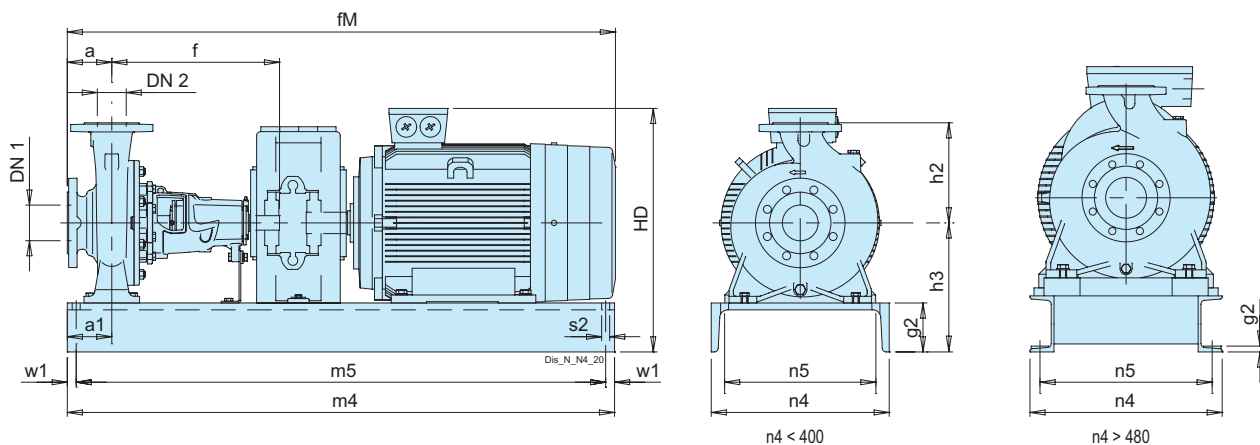
Название	Двигатель kW	мм																Kr	Peso
		DN1	DN2	a	a1	f	fM	g2	h2	h3	HD	m4	m5	n4	n5	s1	w1		
N 32-125F/A G	0,55	50	32	80	90	360	780	85	140	197	308	780	750	240	180	14	15	-	
N 32-125D/A G	0,75	50	32	80	90	360	788	85	140	197	332	780	750	240	180	14	15	-	
N 32-125D-S/A G	1,1	50	32	80	90	360	788	85	140	197	332	780	750	240	180	14	15	-	
N 32-125A/A G	1,1	50	32	80	90	360	788	85	140	197	332	780	750	240	180	14	15	-	
N 32-125A-S/A G	1,5	50	32	80	90	360	794	85	140	197	340	780	750	240	180	14	15	-	
N 32-125S/A G	1,5	50	32	80	90	360	794	85	140	197	340	780	750	240	180	14	15	-	
N 32-160B/A G	1,5	50	32	80	90	360	794	85	160	217	360	780	750	240	180	14	15	-	
N 32-160B-S/A G	2,2	50	32	80	90	360	854	85	160	217	360	780	750	240	180	14	15	-	
N 32-160A/A G	2,2	50	32	80	90	360	854	85	160	217	360	780	750	240	180	14	15	325	
N 32-160A-S/A G	3	50	32	80	90	360	880	100	160	232	388	880	850	300	240	14	15	-	
N 32-200D/A G	2,2	50	32	80	90	360	854	85	180	245	388	780	750	240	180	14	15	-	
N 32-200D-S/A G	3	50	32	80	90	360	880	100	180	260	416	880	850	300	240	14	15	-	
N 32-200C/A G	3	50	32	80	90	360	880	100	180	260	416	880	850	300	240	14	15	-	
N 32-200A/A G	4	50	32	80	90	360	899	100	180	260	433.5	880	850	300	240	14	15	113.5	
N 32-200A-S/A G	5,5	50	32	80	100	360	1020	100	180	260	452	1020	990	350	290	14	15	-	
N 32L-160C G	2,2	50	32	80	90	360	854	85	160	217	360	780	750	240	180	14	15	-	
N 32L-160B G	3	50	32	80	90	360	880	100	160	232	388	880	850	300	240	14	15	-	
N 32L-160A G	4	50	32	80	90	360	899	100	160	232	405.5	880	850	300	240	14	15	110	
N 32L-200C G	4	50	32	80	90	360	899	100	180	260	433.5	880	850	300	240	14	15	-	
N 32L-200B G	5,5	50	32	80	100	360	1020	100	180	260	452	1020	990	350	290	14	15	149	
N 32L-200A G	7,5	50	32	80	100	360	1020	100	180	260	452	1020	990	350	290	14	15	-	
N 32-250D G	7,5	50	32	100	100	360	1020	100	225	280	472	1020	990	350	290	14	15	-	
N 32-250C G	11	50	32	100	100	360	1063	100	225	280	530	1020	990	350	290	14	15	-	
N 32-250B G	11	50	32	100	100	360	1063	100	225	280	530	1020	990	350	290	14	15	-	
N 32-250A G	15	50	32	100	100	360	1063	100	225	280	530	1020	990	350	290	14	15	-	
N 40-125F/A G	1,1	65	40	80	90	360	788	85	140	197	332	780	750	240	180	14	15	76	
N 40-125C/A G	1,5	65	40	80	90	360	794	85	140	197	340	780	750	240	180	14	15	-	
N 40-125A/A G	2,2	65	40	80	90	360	854	85	140	197	340	780	750	240	180	14	15	-	
N 40-160C/A G	2,2	65	40	80	90	360	854	85	160	217	360	780	750	240	180	14	15	-	
N 40-160B/A G	3	65	40	80	90	360	880	100	160	232	388	880	850	300	240	14	15	-	
N 40-160A/A G	4	65	40	80	90	360	899	100	160	232	405.5	880	850	300	240	14	15	-	
N 40-160A-S/A G	5,5	65	40	80	90	360	1020	100	160	232	424	1020	990	350	290	14	15	-	
N 40-200D/A G	4	65	40	100	90	360	909	100	180	260	433.5	880	850	300	240	14	15	-	
N 40-200D-S/A G	5,5	65	40	100	100	360	1020	100	180	260	452	1020	990	350	290	14	15	-	
N 40-200C/A G	4	65	40	100	90	360	909	100	180	260	433.5	880	850	300	240	14	15	110	
N 40-200C-S/A G	5,5	65	40	100	100	360	1020	100	180	260	452	1020	990	350	290	14	15	-	
N 40-200B/A G	5,5	65	40	100	100	360	1020	100	180	260	452	1020	990	350	290	14	15	-	
N 40-200B-S/A G	7,5	65	40	100	100	360	1020	100	180	260	452	1020	990	350	290	14	15	-	
N 40-200AR/A G	5,5	65	40	100	100	360	1020	100	180	260	452	1020	990	350	290	14	15	-	
N 40-200AR-S/A G	7,5	65	40	100	100	360	1020	100	180	260	452	1020	990	350	290	14	15	-	
N 40-200A/A G	7,5	65	40	100	100	360	1020	100	180	260	452	1020	990	350	290	14	15	204.5	
N 40-250C/A G	11	65	40	100	100	360	1063	100	225	280	530	1020	990	350	290	14	15	184.5	
N 40-250B/A G	11	65	40	100	100	360	1063	100	225	280	530	1020	990	350	290	14	15	226.5	
N 40-250A/A G	15	65	40	100	100	360	1063	100	225	280	530	1020	990	350	290	14	15	238	

Габариты и вес



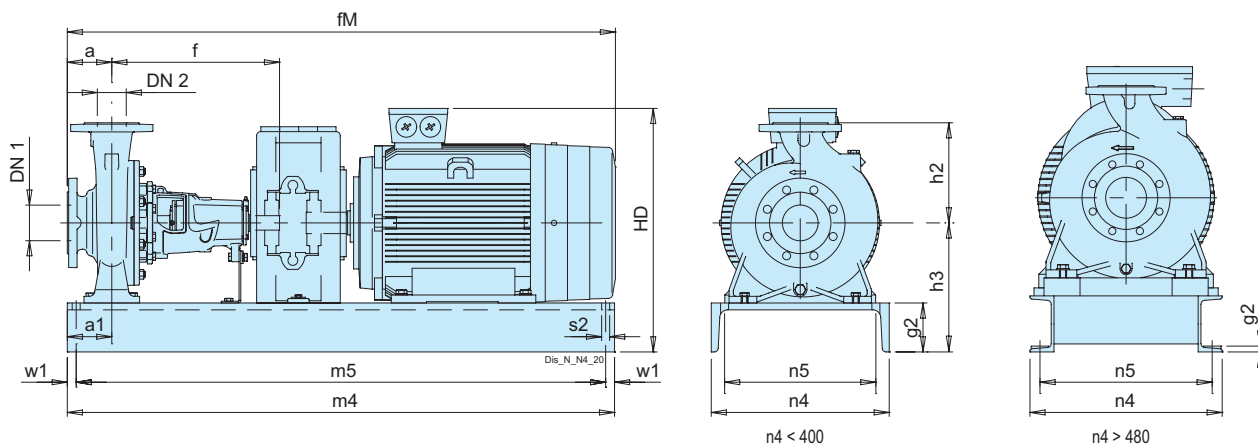
Название	Двигатель кВт	мм																Kr Бес
		DN1	DN2	a	a1	f	fM	g2	h2	h3	HD	m4	m5	n4	n5	s1	w1	
N 65-125E/B G	4	80	65	100	100	360	923	100	180	260	437	880	850	300	240	14	15	-
N 65-125C/B G	5,5	80	65	100	100	360	973	100	180	260	462	1020	990	350	290	14	15	-
N 65-125A/B G	7,5	80	65	100	100	360	973	100	180	260	462	1020	990	350	290	14	15	-
N 65-160D/B G	7,5	80	65	100	100	360	973	100	200	260	462	1020	990	350	290	14	15	156.5
N 65-160C/B G	11	80	65	100	100	360	1112	100	200	260	497	1020	990	350	290	14	15	-
N 65-160B/B G	11	80	65	100	100	360	1112	100	200	260	497	1020	990	350	290	14	15	-
N 65-160A/B G	15	80	65	100	100	360	1082	100	200	260	497	1020	990	350	290	14	15	220
N 65-160AR G	15	80	65	100	100	360	1082	100	200	260	497	1020	990	350	290	14	15	-
N 65-200C/B G	15	80	65	100	100	360	1082	100	225	280	517	1020	990	350	290	14	15	234
N 65-200B/B G	18,5	80	65	100	100	360	1142	100	225	280	517	1020	990	350	290	14	15	255
N 65-200A/B G	22	80	65	100	100	360	1218	100	225	280	566	1140	1110	350	290	14	15	276
N 65-250C/B G	22	80	65	100	130	470	1328	110	250	310	596	1360	1320	400	340	18	20	-
N 65-250B/B G	30	80	65	100	130	470	1348	110	250	310	625	1360	1320	400	340	18	20	-
N 65-250A/B G	37	80	65	100	130	470	1348	110	250	310	625	1360	1320	400	340	18	20	-
N 80-160E/B G	7,5	100	80	125	100	360	998	100	225	280	482	1020	990	350	290	14	15	-
N 80-160D/B G	11	100	80	125	100	360	1107	100	225	280	517	1020	990	350	290	14	15	-
N 80-160C/B G	11	100	80	125	100	360	1107	100	225	280	517	1020	990	350	290	14	15	-
N 80-160B/B G	15	100	80	125	100	360	1107	100	225	280	517	1020	990	350	290	14	15	-
N 80-160A/B G	18,5	100	80	125	100	360	1167	100	225	280	517	1020	990	350	290	14	15	350
N 80-200B/B G	22	100	80	125	100	470	1353	110	250	290	576	1230	1190	400	340	18	20	-
N 80-200A/B G	30	100	80	125	130	470	1373	110	250	310	625	1360	1320	400	340	18	20	-
N 80-250E/A G	22	100	80	125	130	470	1353	110	280	310	596	1360	1320	400	340	18	20	-
N 80-250D/A G	30	100	80	125	130	470	1373	110	280	310	625	1360	1320	400	340	18	20	416
N 80-250C/A G	37	100	80	125	130	470	1373	110	280	310	625	1360	1320	400	340	18	20	-
N 80-250B/A G	45	100	80	125	95	470	1470	16	280	385	723	1250	840	480	430	24	205	460
N 80-250A/A G	55	100	80	125	95	470	1509	16	280	415	825	1250	840	480	430	24	205	-
N 100-200E/A G	18,5	125	100	125	130	470	1263	110	280	310	547	1230	1190	400	340	18	20	-
N 100-200D/A G	22	125	100	125	130	470	1353	110	280	310	596	1360	1320	400	340	18	20	-
N 100-200C/A G	30	125	100	125	130	470	1373	110	280	310	625	1360	1320	400	340	18	20	407
N 100-200B/A G	37	125	100	125	130	470	1373	110	280	310	625	1360	1320	400	340	18	20	337
N 100-200A/A G	45	125	100	125	95	470	1470	16	280	385	723	1250	840	480	430	24	205	453
N 100-250B/A G	55	125	100	140	95	470	1524	16	280	415	825	1250	840	480	430	24	205	-
N 100-250A/A G	75	125	100	140	95	470	1597	17.5	280	505	938	1400	940	510	450	24	230	-
N 80-200B/B G	22	100	80	125	100	470	1347	110	250	290	560	1230	1200	400	340	18	15	-
N 80-200A/B G	30	100	80	125	130	470	1400	110	250	310	610	1360	1320	400	340	18	20	-
N 80-250E/A G	22	100	80	125	130	470	1360	110	280	310	580	1360	1320	400	340	18	20	-
N 80-250D/A G	30	100	80	125	130	470	1400	110	280	310	610	1360	1320	400	340	18	20	416
N 80-250C/A G	37	100	80	125	130	470	1400	110	280	310	610	1360	1320	400	340	18	20	-
N 80-250B/A G	45	100	80	125	95	470	1430	16	280	340	695	1250	840	480	430	24	205	460
N 80-250A/A G	55	100	80	125	95	470	1632	16	280	340	752	1250	840	480	430	24	205	-
N 100-200E/A G	18,5	125	100	125	130	470	1236	110	280	310	560	1230	1190	400	340	18	20	-
N 100-200D/A G	22	125	100	125	130	470	1360	110	280	310	580	1360	1320	400	340	18	20	-
N 100-200C/A G	30	125	100	125	130	470	1400	110	280	310	610	1360	1320	400	340	18	20	407
N 100-200B/A G	37	125	100	125	130	470	1400	110	280	310	610	1360	1320	400	340	18	20	337
N 100-200A/A G	45	125	100	125	95	470	1430	16	280	340	695	1250	840	480	430	24	205	453
N 100-250B/A G	55	125	100	140	95	470	1647	16	280	365	752	1250	840	480	430	24	205	-
N 100-250A/A G	75	125	100	140	95	470	1575	17.5	280	425	869	1400	940	510	450	24	230	-

Габариты и вес



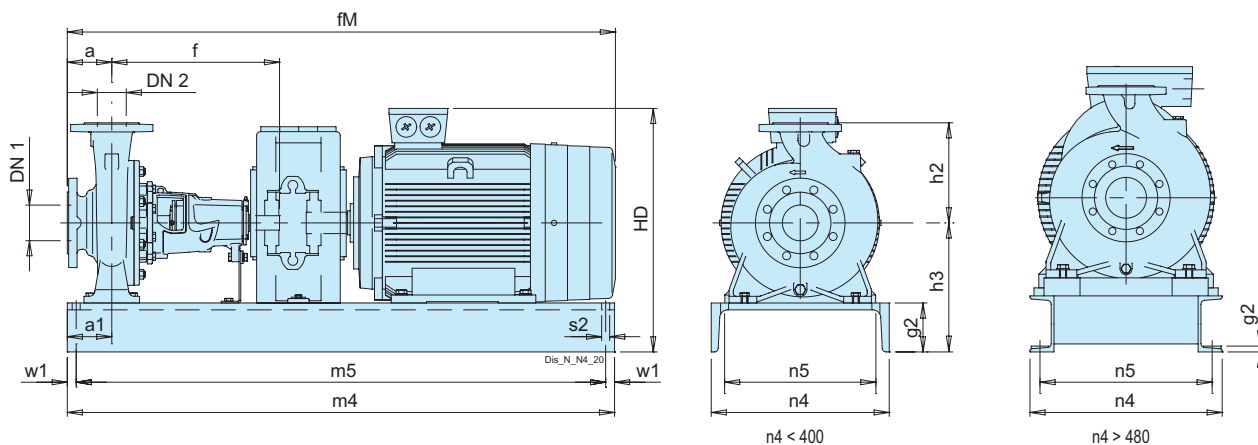
Название	Двигатель кВт	мм																Kr Бес
		DN1	DN2	a	a1	f	fM	g2	h2	h3	HD	m4	m5	n4	n5	s1	w1	
N4 32-125F/A G	0,25	50	32	80	90	360	780	85	140	197	308	780	750	240	180	14	15	-
N4 32-125D/A G	0,25	50	32	80	90	360	780	85	140	197	308	780	750	240	180	14	15	-
N4 32-125A/A G	0,25	50	32	80	90	360	780	85	140	197	308	780	750	240	180	14	15	-
N4 32-160B/A G	0,37	50	32	80	90	360	780	85	160	217	328	780	750	240	180	14	15	-
N4 32-160A/A G	0,37	50	32	80	90	360	780	85	160	217	328	780	750	240	180	14	15	-
N4 32-200B/A G	0,55	50	32	80	90	360	780	85	180	245	366.5	780	750	240	180	14	15	-
N4 32-200A/A G	0,75	50	32	80	90	360	788	85	180	245	380	780	750	240	180	14	15	-
N4 32-250C G	1,1	50	32	100	100	360	880	100	225	280	423	880	850	350	290	14	15	-
N4 32-250B G	1,5	50	32	100	100	360	880	100	225	280	423	880	850	350	290	14	15	-
N4 32-250A G	2,2	50	32	100	100	360	881	100	225	280	436	880	850	350	290	14	15	-
N4 40-160C/A G	0,37	65	40	80	90	360	780	85	160	217	328	780	750	240	180	14	15	-
N4 40-160B/A G	0,55	65	40	80	90	360	780	85	160	217	338.5	780	750	240	180	14	15	-
N4 40-160A/A G	0,75	65	40	80	90	360	788	85	160	217	352	780	750	240	180	14	15	-
N4 40-200B/A G	1,1	65	40	100	100	360	880	100	180	260	403	880	850	300	240	14	15	-
N4 40-200A/A G	1,1	65	40	100	100	360	880	100	180	260	403	880	850	300	240	14	15	-
N4 40-250C/A G	1,5	65	40	100	100	360	880	100	225	280	423	880	850	350	290	14	15	-
N4 40-250B/A G	2,2	65	40	100	100	360	881	100	225	280	436	880	850	350	290	14	15	-
N4 40-250A/A G	3	65	40	100	100	360	881	100	225	280	436	880	850	350	290	14	15	-
N4 50-125F/A G	0,37	65	50	100	90	360	790	85	160	217	328	780	750	240	180	14	15	-
N4 50-125D/A G	0,55	65	50	100	90	360	790	85	160	217	338.5	780	750	240	180	14	15	-
N4 50-125A/A G	0,75	65	50	100	90	360	798	85	160	217	352	780	750	240	180	14	15	-
N4 50-125S/A G	0,75	65	50	100	90	360	798	85	160	217	352	780	750	240	180	14	15	-
N4 50-160B/A G	1,1	65	50	100	100	360	880	100	180	260	403	880	850	300	240	14	15	-
N4 50-160A/A G	1,1	65	50	100	100	360	880	100	180	260	403	880	850	300	240	14	15	-
N4 50-200C/A G	1,1	65	50	100	100	360	880	100	200	260	403	880	850	300	240	14	15	-
N4 50-200B/A G	1,5	65	50	100	100	360	880	100	200	260	403	880	850	300	240	14	15	-
N4 50-200A/A G	2,2	65	50	100	90	360	890	100	200	260	416	880	850	300	240	14	15	112.5
N4 50-250D G	2,2	65	50	100	100	360	881	100	225	280	436	880	850	350	290	14	15	-
N4 50-250C/A G	2,2	65	50	100	100	360	881	100	225	280	436	880	850	350	290	14	15	135.5
N4 50-250B/A G	3	65	50	100	100	360	881	100	225	280	436	880	850	350	290	14	15	-
N4 50-250A/A G	4	65	50	100	100	360	909	100	225	280	453.5	880	850	350	290	14	15	-
N4 65-125E/B G	0,75	80	65	100	100	360	880	100	180	260	395	880	850	300	240	14	15	-
N4 65-125C/B G	0,75	80	65	100	100	360	880	100	180	260	395	880	850	300	240	14	15	-
N4 65-125A/B G	1,1	80	65	100	100	360	880	100	180	260	403	880	850	300	240	14	15	-
N4 65-160C/B G	1,1	80	65	100	100	360	880	100	200	260	403	880	850	300	240	14	15	-
N4 65-160B/B G	1,1	80	65	100	100	360	880	100	200	260	403	880	850	300	240	14	15	-
N4 65-160A/B G	1,5	80	65	100	100	360	880	100	200	260	403	880	850	300	240	14	15	104.5
N4 65-160S G	2,2	80	65	100	90	360	890	100	200	260	416	880	850	300	240	14	15	-
N4 65-200B/B G	2,2	80	65	100	100	360	881	100	225	280	436	880	850	350	290	14	15	-
N4 65-200A/B G	3	80	65	100	100	360	881	100	225	280	436	880	850	350	290	14	15	135
N4 65-250B/B G	4	80	65	100	130	470	1049	110	250	310	483.5	1030	990	400	340	18	20	198
N4 65-250A/B G	5,5	80	65	100	130	470	1057	110	250	310	502	1030	990	400	340	18	20	220
N4 65-315C/A G	5,5	80	65	125	130	470	1057	110	280	335	527	1030	990	400	340	18	20	-
N4 65-315B/A G	7,5	80	65	125	130	470	1094	110	280	335	529	1030	990	400	340	18	20	250
N4 65-315A/A G	11	80	65	125	130	470	1230	110	280	335	585	1230	1190	400	340	18	20	-

Габариты и вес



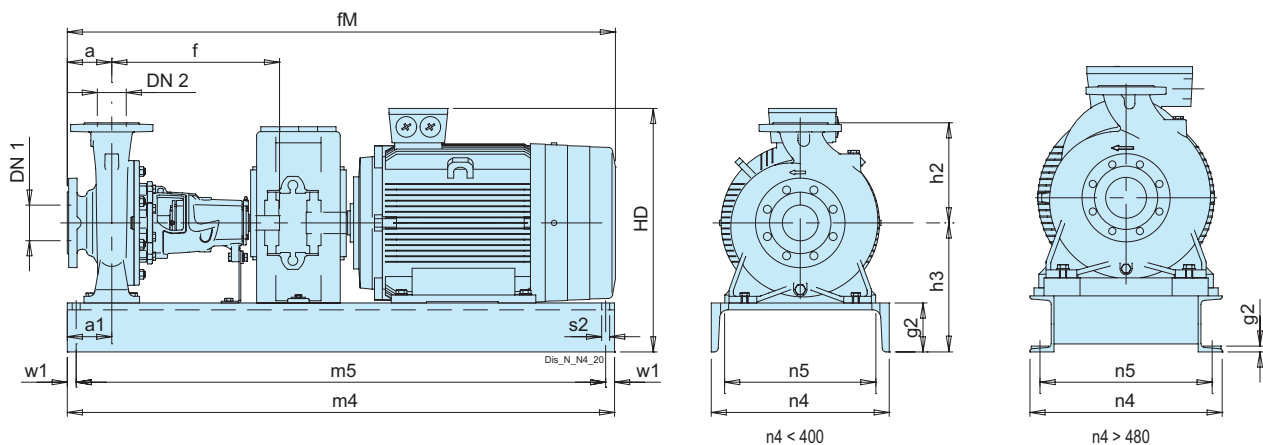
Название	Двигатель кВт	мм																Kr Бес
		DN1	DN2	a	a1	f	fM	g2	h2	h3	HD	m4	m5	n4	n5	s1	w1	
N4 80-160C/B G	1,1	100	80	125	100	360	870	100	225	280	406	880	850	350	290	14	15	-
N4 80-160B/B G	1,5	100	80	125	100	360	910	100	225	280	406	880	850	350	290	14	15	-
N4 80-160A/B G	2,2	100	80	125	100	360	954	100	225	280	446	880	850	350	290	14	15	-
N4 80-200C/B G	2,2	100	80	125	100	470	1064	100	250	280	446	1020	990	350	290	14	15	-
N4 80-200B/B G	3	100	80	125	100	470	1064	100	250	280	446	1020	990	350	290	14	15	172
N4 80-200A/B G	4	100	80	125	100	470	1047	100	250	280	457	1020	990	350	290	14	15	-
N4 80-250C/A G	4	100	80	125	130	470	1047	110	280	310	487	1030	990	400	340	18	20	210
N4 80-250B/A G	5,5	100	80	125	130	470	1148	110	280	310	512	1030	990	400	340	18	20	-
N4 80-250A/A G	7,5	100	80	125	130	470	1148	110	280	310	512	1030	990	400	340	18	20	220.2
N4 80-315C/B G	11	100	80	125	130	470	1237	110	315	360	597	1230	1190	400	340	18	20	-
N4 80-315B/B G	11	100	80	125	130	470	1237	110	315	360	597	1230	1190	400	340	18	20	-
N4 80-315A/B G	15	100	80	125	130	470	1297	110	315	360	597	1230	1190	400	340	18	20	351
N4 80-315S G	18,5	100	80	125	130	470	1301	110	315	360	646	1360	1320	400	340	18	20	-
N4 80-400C/B G	18,5	125	80	125	115	530	1361	16	355	445	731	1250	840	480	430	24	205	-
N4 80-400B/B G	22	125	80	125	115	530	1391	16	355	445	760	1250	840	480	430	24	205	-
N4 80-400A/B G	30	125	80	125	115	530	1439	16	355	445	760	1250	840	480	430	24	205	-
N4 80-400S G	37	125	80	125	115	530	1481	16	355	445	783	1250	840	480	430	24	205	-
N4 100-200C/A G	3	125	100	125	130	470	1064	110	280	310	476	1030	990	400	340	18	20	-
N4 100-200B/A G	4	125	100	125	130	470	1047	110	280	310	487	1030	990	400	340	18	20	-
N4 100-200A/A G	5,5	125	100	125	130	470	1148	110	280	310	512	1030	990	400	340	18	20	208.5
N4 100-250B/A G	7,5	125	100	140	130	470	1163	110	280	335	537	1030	990	400	340	18	20	224
N4 100-250A/A G	11	125	100	140	130	470	1252	110	280	335	572	1230	1190	400	340	18	20	306
N4 100-315C/A G	11	125	100	140	130	470	1252	110	315	360	597	1230	1190	400	340	18	20	343
N4 100-315B/A G	15	125	100	140	130	470	1312	110	315	360	597	1230	1190	400	340	18	20	-
N4 100-315A/A G	18,5	125	100	140	130	470	1316	110	315	360	646	1360	1320	400	340	18	20	255
N4 100-400C/A G	22	125	100	140	115	530	1406	16	355	445	760	1250	840	480	430	24	205	-
N4 100-400B/A G	30	125	100	140	115	530	1454	16	355	445	760	1250	840	480	430	24	205	-
N4 100-400A/A G	37	125	100	140	115	530	1496	16	355	445	783	1250	840	480	430	24	205	-
N4 125-250E/A G	5,5	150	125	140	130	470	1163	110	355	360	562	1030	990	400	340	18	20	-
N4 125-250D/A G	7,5	150	125	140	130	470	1163	110	355	360	562	1030	990	400	340	18	20	348
N4 125-250C/A G	11	150	125	140	130	470	1252	110	355	360	597	1230	1190	400	340	18	20	328.5
N4 125-250B/A G	11	150	125	140	130	470	1252	110	355	360	597	1230	1190	400	340	18	20	324
N4 125-250A/A G	15	150	125	140	130	470	1312	110	355	360	597	1230	1190	400	340	18	20	-
N4 125-315C/A G	18,5	150	125	140	115	530	1376	16	355	445	731	1250	840	480	430	24	205	-
N4 125-315B/A G	22	150	125	140	115	530	1406	16	355	445	760	1250	840	480	430	24	205	-
N4 125-315A/A G	30	150	125	140	115	530	1454	16	355	445	760	1250	840	480	430	24	205	498
N4 125-400C/A G	37	150	125	140	115	530	1496	16	400	480	818	1250	840	480	430	24	205	-
N4 125-400B/A G	45	150	125	140	115	530	1556	16	400	480	818	1250	840	480	430	24	205	615
N4 125-400A/A G	55	150	125	140	115	530	1595	17.5	400	540	950	1400	940	510	450	24	230	716
N4 150-315D/B G	18,5	200	150	160	115	530	1396	16	400	445	731	1250	840	480	430	24	205	442
N4 150-315C/B G	22	200	150	160	115	530	1426	16	400	445	760	1250	840	480	430	24	205	-
N4 150-315B/B G	30	200	150	160	115	530	1474	16	400	445	760	1250	840	480	430	24	205	-
N4 150-315A/B G	37	200	150	160	115	530	1516	16	400	445	783	1250	840	480	430	24	205	-
N4 150-315S G	45	200	150	160	115	530	1576	16	400	445	783	1250	840	480	430	24	205	-
N4 150-400B/B G	55	200	150	160	115	530	1615	17.5	450	540	950	1400	940	510	450	24	230	-
N4 150-400A/B G	75	200	150	160	115	530	1688	17.5	450	540	973	1400	940	510	450	24	230	-
N4 150-400S G	90	200	150	160	115	530	1798	17.5	450	540	973	1400	940	510	450	24	230	-
N4 200-315C G	45	250	200	180	150	630	1634	17	450	580	910	1500	1040	690	630	24	230	-
N4 200-315B G	55	250	200	180	150	630	1696	17	450	580	955	1500	1040	690	630	24	230	-
N4 200-315A G	75	250	200	180	150	630	1836	17	450	580	970	1600	1140	690	630	24	230	-
N4 200-400C G	90	250	200	180	150	630	1886	17	500	580	970	1800	1340	690	630	24	230	-
N4 200-400B G	110	250	200	180	150	630	2141	17	500	580	1110	1800	1340	690	630	24	230	-
N4 200-400A G	132	250	200	180	150	630	2141	17	500	580	1110	1800	1340	690	630	24	230	-

Габариты и вес



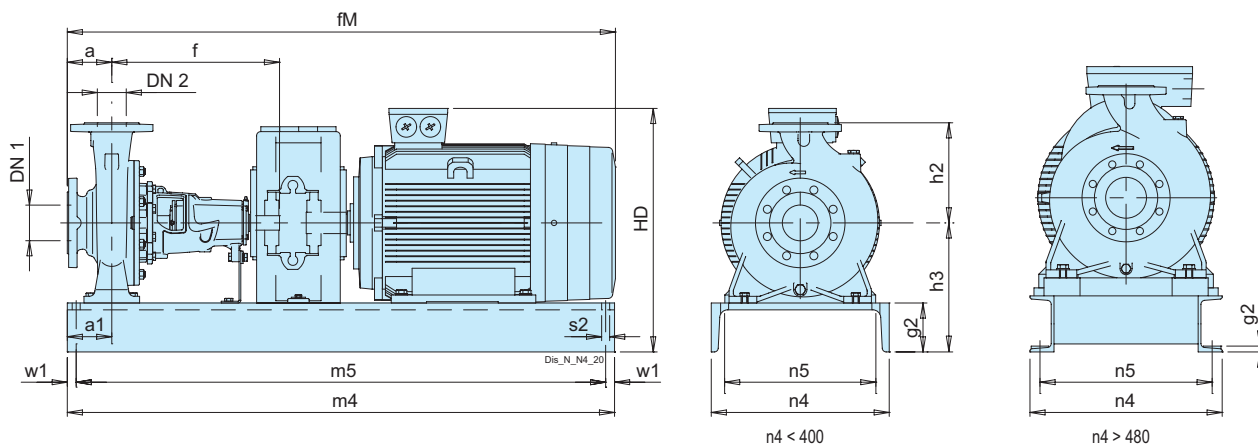
Название	Двигатель кВт	мм																Kr Бес
		DN1	DN2	a	a1	f	fM	g2	h2	h3	HD	m4	m5	n4	n5	s1	w1	
BN 32-125F/A G	0,55	50	32	80	90	360	718	85	140	197	308	780	750	240	180	14	15	-
BN 32-125D/A G	0,75	50	32	80	90	360	770	85	140	197	319	780	750	240	180	14	15	-
BN 32-125D-S/A G	1,1	50	32	80	90	360	770	85	140	197	319	780	750	240	180	14	15	-
BN 32-125A/A G	1,1	50	32	80	90	360	770	85	140	197	319	780	750	240	180	14	15	72.5
BN 32-125A-S/A G	1,5	50	32	80	90	360	825	85	140	197	323	780	750	240	180	14	15	-
BN 32-125S/A G	1,5	50	32	80	90	360	825	85	140	197	323	780	750	240	180	14	15	-
BN 32-160B/A G	1,5	50	32	80	90	360	825	85	160	217	343	780	750	240	180	14	15	-
BN 32-160B-S/A G	2,2	50	32	80	90	360	865	85	160	217	343	780	750	240	180	14	15	-
BN 32-160A/A G	2,2	50	32	80	90	360	865	85	160	217	343	780	750	240	180	14	15	-
BN 32-160A-S/A G	3	50	32	80	90	360	920	100	160	232	398	880	850	300	240	14	15	-
BN 32-200D/A G	2,2	50	32	80	90	360	865	85	180	245	371	780	750	240	180	14	15	-
BN 32-200D-S/A G	3	50	32	80	90	360	920	100	180	260	426	880	850	300	240	14	15	-
BN 32-200C/A G	3	50	32	80	90	360	920	100	180	260	426	880	850	300	240	14	15	-
BN 32-200A/A G	4	50	32	80	90	360	903	100	180	260	437	880	850	300	240	14	15	-
BN 32-200A-S/A G	5,5	50	32	80	100	360	954	100	180	260	462	1020	990	350	290	14	15	-
BN 32L-160C G	2,2	50	32	80	90	360	865	85	160	217	343	780	750	240	180	14	15	-
BN 32L-160B G	3	50	32	80	90	360	920	100	160	232	398	880	850	300	240	14	15	-
BN 32L-160A G	4	50	32	80	90	360	903	100	160	232	409	880	850	300	240	14	15	-
BN 32L-200C G	4	50	32	80	90	360	903	100	180	260	437	880	850	300	240	14	15	-
BN 32L-200B G	5,5	50	32	80	90	360	953	100	180	260	462	1020	990	350	290	14	15	-
BN 32L-200A G	7,5	50	32	80	90	360	953	100	180	260	462	1020	990	350	290	14	15	-
BN 40-125F/A G	1,1	65	40	80	90	360	770	85	140	197	319	780	750	240	180	14	15	-
BN 40-125C/A G	1,5	65	40	80	90	360	825	85	140	197	323	780	750	240	180	14	15	-
BN 40-125A/A G	2,2	65	40	80	90	360	865	85	140	197	323	780	750	240	180	14	15	-
BN 40-160C/A G	2,2	65	40	80	90	360	865	85	160	217	343	780	750	240	180	14	15	-
BN 40-160B/A G	3	65	40	80	90	360	920	100	160	232	398	880	850	300	240	14	15	-
BN 40-160A/A G	4	65	40	80	90	360	903	100	160	232	409	880	850	300	240	14	15	-
BN 40-160A-S/A G	5,5	65	40	80	90	360	953	100	160	260	434	1020	990	350	290	14	15	-
BN 40-200D/A G	4	65	40	100	100	360	923	100	180	260	437	880	850	300	240	14	15	-
BN 40-200D-S/A G	5,5	65	40	100	100	360	973	100	180	260	462	1020	990	350	290	14	15	-
BN 40-200C/A G	4	65	40	100	100	360	923	100	180	260	437	880	850	300	240	14	15	-
BN 40-200C-S/A G	5,5	65	40	100	100	360	973	100	180	260	462	1020	990	350	290	14	15	-
BN 40-200B/A G	5,5	65	40	100	100	360	973	100	180	260	462	1020	990	350	290	14	15	-
BN 40-200B-S/A G	7,5	65	40	100	100	360	973	100	180	260	462	1020	990	350	290	14	15	-
BN 40-200AR/A G	5,5	65	40	100	100	360	973	100	180	260	462	1020	990	350	290	14	15	-
BN 40-200AR-S/A G	7,5	65	40	100	100	360	973	100	180	260	462	1020	990	350	290	14	15	-
BN 40-200A/A G	7,5	65	40	100	100	360	973	100	180	260	462	1020	990	350	290	14	15	-
BN 40-250C/A G	11	65	40	100	100	360	1082	100	225	280	517	1020	990	350	290	14	15	-
BN 40-250B/A G	11	65	40	100	100	360	1082	100	225	280	517	1020	990	350	290	14	15	-
BN 40-250A/A G	15	65	40	100	100	360	1082	100	225	280	517	1020	990	350	290	14	15	-
BN 40-200A/A G	7,5	65	40	100	100	360	1020	100	180	260	452	1020	990	350	290	14	15	-
BN 40-250C/A G	11	65	40	100	100	360	1063	100	225	280	530	1020	990	350	290	14	15	-
BN 40-250B/A G	11	65	40	100	100	360	1063	100	225	280	530	1020	990	350	290	14	15	-
BN 40-250A/A G	15	65	40	100	100	360	1063	100	225	280	530	1020	990	350	290	14	15	-

Габариты и вес



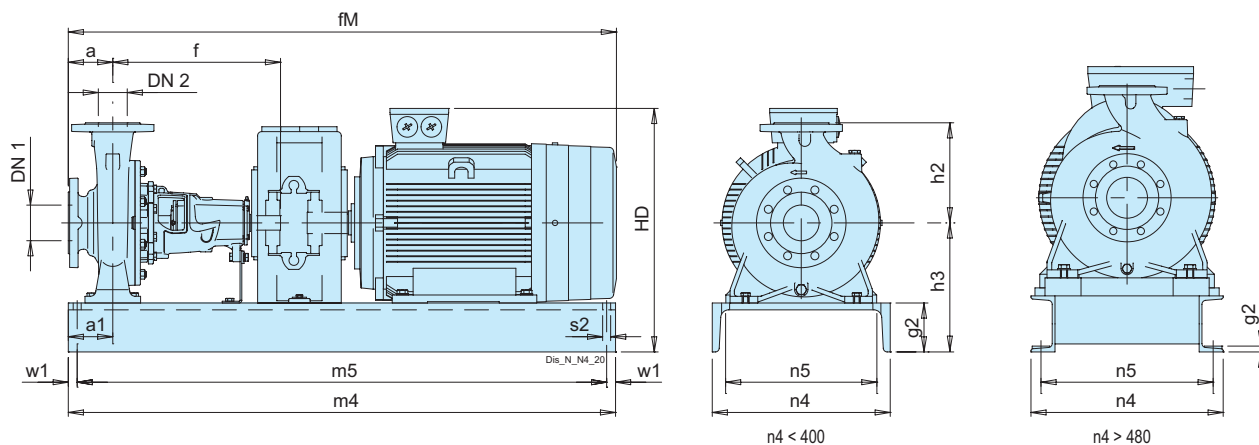
Название	Двигатель кВт	мм																Kr Бес
		DN1	DN2	a	a1	f	fM	g2	h2	h3	HD	m4	m5	n4	n5	s1	w1	
BN 50-125F/A G	2,2	65	50	100	90	360	885	85	160	217	343	780	750	240	180	14	15	-
BN 50-125D/A G	3	65	50	100	90	360	940	100	160	232	398	880	850	300	240	14	15	-
BN 50-125A/A G	4	65	50	100	90	360	923	100	160	232	409	880	850	300	240	14	15	-
BN 50-125S/A G	4	65	50	100	90	360	923	100	160	232	409	880	850	300	240	14	15	-
BN 50-125S-S/A G	5,5	65	50	100	90	360	973	100	160	232	434	1020	990	350	290	14	15	-
BN 50-160B/A G	5,5	65	50	100	100	360	973	100	180	260	462	1020	990	350	290	14	15	-
BN 50-160A/A G	7,5	65	50	100	100	360	973	100	180	260	462	1020	990	350	290	14	15	-
BN 50-200B/A G	11	65	50	100	100	360	1082	100	200	260	497	1020	990	350	290	14	15	-
BN 50-200A/A G	11	65	50	100	100	360	1082	100	200	260	497	1020	990	350	290	14	15	-
BN 50-200S/A G	15	65	50	100	100	360	1082	100	200	260	497	1020	990	350	290	14	15	231
BN 50-250C/A G	11	65	50	100	100	360	1082	100	225	280	517	1020	990	350	290	14	15	-
BN 50-250B/A G	15	65	50	100	100	360	1082	100	225	280	517	1020	990	350	290	14	15	-
BN 50-250A/A G	18,5	65	50	100	100	360	1142	100	225	280	517	1020	990	350	290	14	15	-
BN 50-250S/A G	22	65	50	100	100	360	1218	100	225	280	566	1140	1110	350	290	14	15	293
BN 65-125E/B G	4	80	65	100	100	360	923	100	180	260	437	880	850	300	240	14	15	-
BN 65-125C/B G	5,5	80	65	100	100	360	973	100	180	260	462	1020	990	350	290	14	15	-
BN 65-125A/B G	7,5	80	65	100	100	360	973	100	180	260	462	1020	990	350	290	14	15	-
BN 65-160D/B G	7,5	80	65	100	100	360	973	100	200	260	462	1020	990	350	290	14	15	-
BN 65-160C/B G	11	80	65	100	100	360	1112	100	200	260	497	1020	990	350	290	14	15	-
BN 65-160B/B G	11	80	65	100	100	360	1112	100	200	260	497	1020	990	350	290	14	15	-
BN 65-160A/B G	15	80	65	100	100	360	1082	100	200	260	497	1020	990	350	290	14	15	231
BN 65-160AR G	15	80	65	100	100	360	1082	100	200	260	497	1020	990	350	290	14	15	-
BN 65-200C/B G	15	80	65	100	100	360	1082	100	225	280	517	1020	990	350	290	14	15	-
BN 65-200B/B G	18,5	80	65	100	100	360	1142	100	225	280	517	1020	990	350	290	14	15	-
BN 65-200A/B G	22	80	65	100	100	360	1218	100	225	280	566	1140	1110	350	290	14	15	-
BN 65-250C/B G	22	80	65	100	130	470	1328	110	250	310	596	1360	1320	400	340	18	20	-
BN 65-250B/B G	30	80	65	100	130	470	1348	110	250	310	625	1360	1320	400	340	18	20	-
BN 65-250A/B G	37	80	65	100	130	470	1348	110	250	310	625	1360	1320	400	340	18	20	-
BN 80-160E/B G	7,5	100	80	125	100	360	998	100	225	280	482	1020	990	350	290	14	15	-
BN 80-160D/B G	11	100	80	125	100	360	1107	100	225	280	517	1020	990	350	290	14	15	-
BN 80-160C/B G	11	100	80	125	100	360	1107	100	225	280	517	1020	990	350	290	14	15	-
BN 80-160B/B G	15	100	80	125	100	360	1107	100	225	280	517	1020	990	350	290	14	15	-
BN 80-160A/B G	18,5	100	80	125	100	360	1167	100	225	280	517	1020	990	350	290	14	15	-
BN 80-200B/B G	22	100	80	125	100	470	1353	110	250	290	576	1230	1190	400	340	18	20	-
BN 80-200A/B G	30	100	80	125	130	470	1373	110	250	310	625	1360	1320	400	340	18	20	-
BN 80-250E/A G	22	100	80	125	130	470	1353	110	280	310	596	1360	1320	400	340	18	20	-
BN 80-250D/A G	30	100	80	125	130	470	1373	110	280	310	625	1360	1320	400	340	18	20	-
BN 80-250C/A G	37	100	80	125	130	470	1373	110	280	310	625	1360	1320	400	340	18	20	-
BN 80-250B/A G	45	100	80	125	95	470	1470	16	280	385	723	1250	840	480	430	24	205	-
BN 80-250A/A G	55	100	80	125	95	470	1509	16	280	415	825	1250	840	480	430	24	205	-
BN 100-200E/A G	18,5	125	100	125	130	470	1263	110	280	310	547	1230	1190	400	340	18	20	-
BN 100-200D/A G	22	125	100	125	130	470	1353	110	280	310	596	1360	1320	400	340	18	20	-
BN 100-200C/A G	30	125	100	125	130	470	1373	110	280	310	625	1360	1320	400	340	18	20	-
BN 100-200B/A G	37	125	100	125	130	470	1373	110	280	310	625	1360	1320	400	340	18	20	-
BN 100-200A/A G	45	125	100	125	95	470	1470	16	280	385	723	1250	840	480	430	24	205	-
BN 100-250B/A G	55	125	100	140	95	470	1524	16	280	415	825	1250	840	480	430	24	205	-
BN 100-250A/A G	75	125	100	140	95	470	1597	17,5	280	505	938	1400	940	510	450	24	230	-

Габариты и вес



Название	Двигатель кВт	мм																Kr Бес
		DN1	DN2	a	a1	f	fM	g2	h2	h3	HD	m4	m5	n4	n5	s1	w1	
BN4 32-125F/A G	0,25	50	32	80	90	360	718	85	140	197	308	780	750	240	180	14	15	-
BN4 32-125D/A G	0,25	50	32	80	90	360	718	85	140	197	308	780	750	240	180	14	15	-
BN4 32-125A/A G	0,25	50	32	80	90	360	718	85	140	197	308	780	750	240	180	14	15	-
BN4 32-160B/A G	0,37	50	32	80	90	360	718	85	160	217	328	780	750	240	180	14	15	-
BN4 32-160A/A G	0,37	50	32	80	90	360	718	85	160	217	328	780	750	240	180	14	15	-
BN4 32-200B/A G	0,55	50	32	80	90	360	770	85	180	245	367	780	750	240	180	14	15	-
BN4 32-200A/A G	0,75	50	32	80	90	360	770	85	180	245	367	780	750	240	180	14	15	-
BN4 40-160C/A G	0,37	65	40	80	90	360	718	85	160	217	328	780	750	240	180	14	15	-
BN4 40-160B/A G	0,55	65	40	80	90	360	770	85	160	217	339	780	750	240	180	14	15	-
BN4 40-160A/A G	0,75	65	40	80	90	360	770	85	160	217	339	780	750	240	180	14	15	-
BN4 40-200B/A G	1,1	65	40	100	100	360	845	100	180	260	386	880	850	300	240	14	15	-
BN4 40-200A/A G	1,1	65	40	100	100	360	845	100	180	260	386	880	850	300	240	14	15	-
BN4 40-250C/A G	1,5	65	40	100	100	360	885	100	225	280	406	880	850	350	290	14	15	-
BN4 40-250B/A G	2,2	65	40	100	100	360	929	100	225	280	446	880	850	350	290	14	15	-
BN4 40-250A/A G	3	65	40	100	100	360	929	100	225	280	446	880	850	350	290	14	15	-
BN4 50-125F/A G	0,37	65	50	100	90	360	738	85	160	217	328	780	750	240	180	14	15	-
BN4 50-125D/A G	0,55	65	50	100	90	360	790	85	160	217	339	780	750	240	180	14	15	-
BN4 50-125A/A G	0,75	65	50	100	90	360	790	85	160	217	339	780	750	240	180	14	15	-
BN4 50-125S/A G	0,75	65	50	100	90	360	790	85	160	217	339	780	750	240	180	14	15	-
BN4 50-160B/A G	1,1	65	50	100	100	360	845	100	180	260	386	880	850	300	240	14	15	-
BN4 50-160A/A G	1,1	65	50	100	100	360	845	100	180	260	386	880	850	300	240	14	15	-
BN4 50-200C/A G	1,1	65	50	100	100	360	845	100	200	260	386	880	850	300	240	14	15	-
BN4 50-200B/A G	1,5	65	50	100	100	360	885	100	200	260	386	880	850	300	240	14	15	-
BN4 50-200A/A G	2,2	65	50	100	100	360	929	100	200	260	426	880	850	300	240	14	15	-
BN4 50-250D G	2,2	65	50	100	100	360	929	100	225	280	446	880	850	350	290	14	15	-
BN4 50-250C/A G	2,2	65	50	100	100	360	929	100	225	280	446	880	850	350	290	14	15	-
BN4 50-250B/A G	3	65	50	100	100	360	929	100	225	280	446	880	850	350	290	14	15	-
BN4 50-250A/A G	4	65	50	100	100	360	912	100	225	280	457	880	850	350	290	14	15	159,5
BN4 65-125E/B G	0,75	80	65	100	100	360	790	100	180	260	382	880	850	300	240	14	15	-
BN4 65-125C/B G	0,75	80	65	100	100	360	790	100	180	260	382	880	850	300	240	14	15	-
BN4 65-125A/B G	1,1	80	65	100	100	360	845	100	180	260	386	880	850	300	240	14	15	-
BN4 65-160C/B G	1,1	80	65	100	100	360	845	100	200	260	386	880	850	300	240	14	15	-
BN4 65-160B/B G	1,1	80	65	100	100	360	845	100	200	260	386	880	850	300	240	14	15	-
BN4 65-160A/B G	1,5	80	65	100	100	360	885	100	200	260	386	880	850	300	240	14	15	-
BN4 65-160S G	2,2	80	65	100	100	360	929	100	200	260	426	880	850	350	290	14	15	-
BN4 65-200B/B G	2,2	80	65	100	100	360	929	100	225	280	446	880	850	350	290	14	15	-
BN4 65-200A/B G	3	80	65	100	100	360	929	100	225	280	446	880	850	350	290	14	15	-
BN4 65-250B/B G	4	80	65	100	130	470	1022	110	250	310	487	1030	990	400	340	18	20	-
BN4 65-250A/B G	5,5	80	65	100	130	470	1123	110	250	310	512	1030	990	400	340	18	20	-
BN4 65-315C/A G	5,5	80	65	125	130	470	1148	110	280	335	537	1030	990	400	340	18	20	-
BN4 65-315B/A G	7,5	80	65	125	130	470	1148	110	280	335	537	1030	990	400	340	18	20	-
BN4 65-315A/A G	11	80	65	125	130	470	1237	110	280	335	572	1230	1190	400	340	18	20	-
BN4 65-315C/A G	5,5	80	65	125	130	470	1057	110	280	335	527	1030	990	400	340	18	20	-
BN4 65-315B/A G	7,5	80	65	125	130	470	1094	110	280	335	529	1030	990	400	340	18	20	-
BN4 65-315A/A G	11	80	65	125	130	470	1230	110	280	335	585	1230	1190	400	340	18	20	-

Габариты и вес



Название	Двигатель кВт	мм																Kr Бес
		DN1	DN2	a	a1	f	fM	g2	h2	h3	HD	m4	m5	n4	n5	s1	w1	
BN4 80-160C/B G	1,1	100	80	125	100	360	870	100	225	280	406	880	850	350	290	14	15	-
BN4 80-160B/B G	1,5	100	80	125	100	360	910	100	225	280	406	880	850	350	290	14	15	-
BN4 80-160A/B G	2,2	100	80	125	100	360	954	100	225	280	446	880	850	350	290	14	15	-
BN4 80-200C/B G	2,2	100	80	125	100	470	1064	100	250	280	446	1020	990	350	290	14	15	-
BN4 80-200B/B G	3	100	80	125	100	470	1064	100	250	280	446	1020	990	350	290	14	15	-
BN4 80-200A/B G	4	100	80	125	100	470	1047	100	250	280	457	1020	990	350	290	14	15	-
BN4 80-250C/A G	4	100	80	125	130	470	1047	110	280	310	487	1030	990	400	340	18	20	-
BN4 80-250B/A G	5,5	100	80	125	130	470	1148	110	280	310	512	1030	990	400	340	18	20	-
BN4 80-250A/A G	7,5	100	80	125	130	470	1148	110	280	310	512	1030	990	400	340	18	20	243.5
BN4 80-315C/B G	11	100	80	125	130	470	1237	110	315	360	597	1230	1190	400	340	18	20	-
BN4 80-315B/B G	11	100	80	125	130	470	1237	110	315	360	597	1230	1190	400	340	18	20	-
BN4 80-315A/B G	15	100	80	125	130	470	1297	110	315	360	597	1230	1190	400	340	18	20	-
BN4 80-315S G	18,5	100	80	125	130	470	1301	110	315	360	646	1360	1320	400	340	18	20	-
BN4 80-400C/B G	18,5	125	80	125	115	530	1361	16	355	445	731	1250	840	480	430	24	205	-
BN4 80-400B/B G	22	125	80	125	115	530	1391	16	355	445	760	1250	840	480	430	24	205	-
BN4 80-400A/B G	30	125	80	125	115	530	1439	16	355	445	760	1250	840	480	430	24	205	-
BN4 80-400S G	37	125	80	125	115	530	1481	16	355	445	783	1250	840	480	430	24	205	-
BN4 100-200C/A G	3	125	100	125	130	470	1064	110	280	310	476	1030	990	400	340	18	20	-
BN4 100-200B/A G	4	125	100	125	130	470	1047	110	280	310	487	1030	990	400	340	18	20	-
BN4 100-200A/A G	5,5	125	100	125	130	470	1148	110	280	310	512	1030	990	400	340	18	20	-
BN4 100-250B/A G	7,5	125	100	140	130	470	1163	110	280	335	537	1030	990	400	340	18	20	-
BN4 100-250A/A G	11	125	100	140	130	470	1252	110	280	335	572	1230	1190	400	340	18	20	-
BN4 100-315C/A G	11	125	100	140	130	470	1252	110	315	360	597	1230	1190	400	340	18	20	365.5
BN4 100-315B/A G	15	125	100	140	130	470	1312	110	315	360	597	1230	1190	400	340	18	20	-
BN4 100-315A/A G	18,5	125	100	140	130	470	1316	110	315	360	646	1360	1320	400	340	18	20	-
BN4 100-400C/A G	22	125	100	140	115	530	1406	16	355	445	760	1250	840	480	430	24	205	-
BN4 100-400B/A G	30	125	100	140	115	530	1454	16	355	445	760	1250	840	480	430	24	205	-
BN4 100-400A/A G	37	125	100	140	115	530	1496	16	355	445	783	1250	840	480	430	24	205	-
BN4 125-250E/A G	5,5	150	125	140	130	470	1163	110	355	360	562	1030	990	400	340	18	20	-
BN4 125-250D/A G	7,5	150	125	140	130	470	1163	110	355	360	562	1030	990	400	340	18	20	-
BN4 125-250C/A G	11	150	125	140	130	470	1252	110	355	360	597	1230	1190	400	340	18	20	-
BN4 125-250B/A G	11	150	125	140	130	470	1252	110	355	360	597	1230	1190	400	340	18	20	-
BN4 125-250A/A G	15	150	125	140	130	470	1312	110	355	360	597	1230	1190	400	340	18	20	-
BN4 125-315C/A G	18,5	150	125	140	115	530	1376	16	355	445	731	1250	840	480	430	24	205	-
BN4 125-315B/A G	22	150	125	140	115	530	1406	16	355	445	760	1250	840	480	430	24	205	-
BN4 125-315A/A G	30	150	125	140	115	530	1454	16	355	445	760	1250	840	480	430	24	205	-
BN4 125-400C/A G	37	150	125	140	115	530	1496	16	400	480	818	1250	840	480	430	24	205	-
BN4 125-400B/A G	45	150	125	140	115	530	1556	16	400	480	818	1250	840	480	430	24	205	-
BN4 125-400A/A G	55	150	125	140	115	530	1595	17.5	400	540	950	1400	940	510	450	24	230	-
BN4 150-315D/B G	18,5	200	150	160	115	530	1396	16	400	445	731	1250	840	480	430	24	205	-
BN4 150-315C/B G	22	200	150	160	115	530	1426	16	400	445	760	1250	840	480	430	24	205	-
BN4 150-315B/B G	30	200	150	160	115	530	1474	16	400	445	760	1250	840	480	430	24	205	-
BN4 150-315A/B G	37	200	150	160	115	530	1516	16	400	445	783	1250	840	480	430	24	205	-
BN4 150-315S G	45	200	150	160	115	530	1576	16	400	445	783	1250	840	480	430	24	205	-
BN4 150-400B/B G	55	200	150	160	115	530	1615	17.5	450	540	950	1400	940	510	450	24	230	-
BN4 150-400A/B G	75	200	150	160	115	530	1688	17.5	450	540	973	1400	940	510	450	24	230	-
BN4 150-400S G	90	200	150	160	115	530	1798	17.5	450	540	973	1400	940	510	450	24	230	-