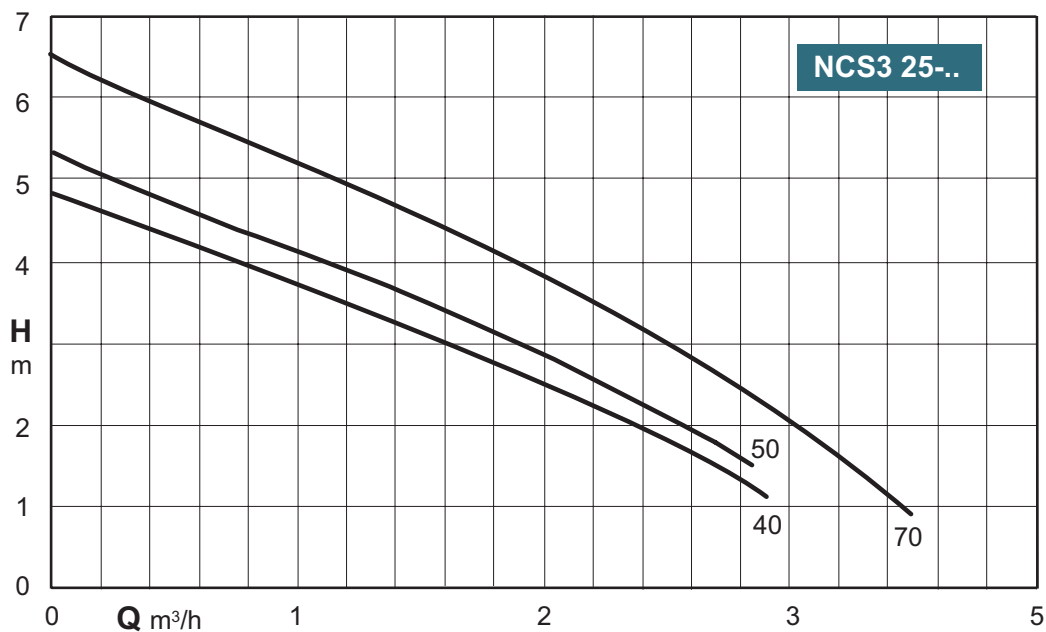




## Область применения



## Циркуляционные насосы для ГВС

### Исполнение

Трехскоростной циркуляционный насос.  
Корпус насоса со всасывающим и подающим раструбами одинакового диаметра и расположенные на одной оси (рядное исполнение).  
Бронзовый корпус насоса.  
В стандартной комплектации с латунными раструбами-американками.

### Применения

Системы циркуляции горячей воды в бытовых системах.

### Рабочие ограничения

Температура жидкости: от +5°C до +65°C  
Температура воздуха до 40°C  
Уровень звукового давления ≤ 45 дБ (А)  
Минимальное давление всасывания: 0,05 бар при 50°C.  
Максимальное давление: 10 бар  
Условия хранения: -10°C/+50°C, относит. влажность 95% при 40°C.  
Резьбовые соединения ISO 228: G 1 1/2.

### Двигатель

2-полюсный асинхронный двигатель, 50 Гц.  
Переключатель 3 скоростей вращения.  
Напряжение питания: однофазное 230 В.  
Изоляция класса H.  
Класс защиты: IP 44.  
Защита от перегрузки (встроенная).  
Электропроводка: кабель с фазой и нейтралью.  
Исполнение согласно EN 60335-1, EN 60335-2-51.

### Обозначение

**NCS3 25 - 40 / 130**

**NCS3** = Серия

**25** = Номинальный диаметр фланца DN мм

**40** = Максимальная высота напора в дм

**130** = Монтажное расстояние, мм

### Материалы

Компонент	Материал
Корпус насоса	Бронза
Рабочее колесо	Композит PES
Вал	Керамика
Подшипники	Керамика
Упорный подшипник	Керамика
Ротор	В оболочке
Обмотки	Медная проволока
Прокладки	ЭПДМ

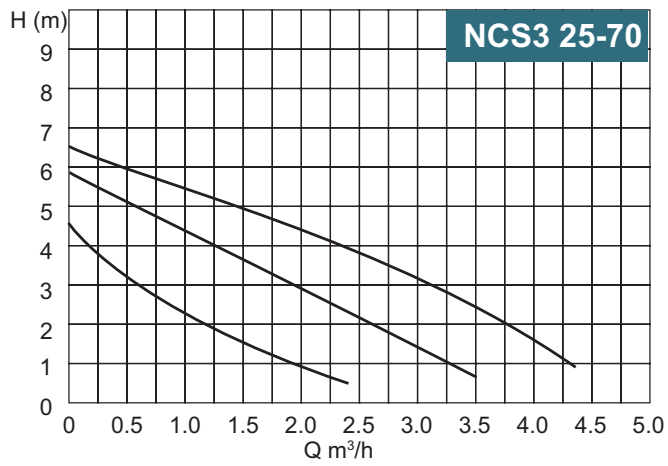
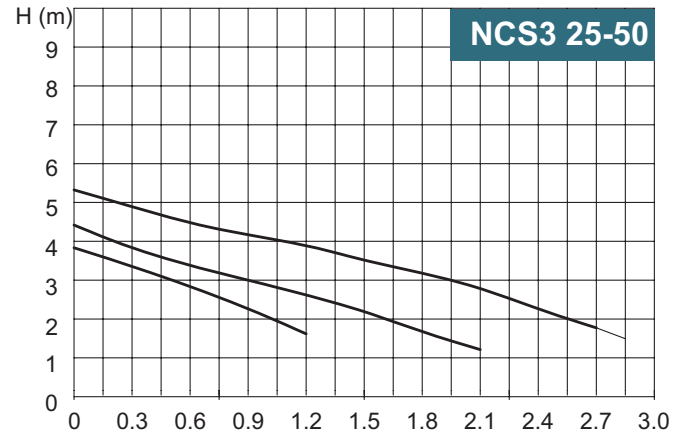
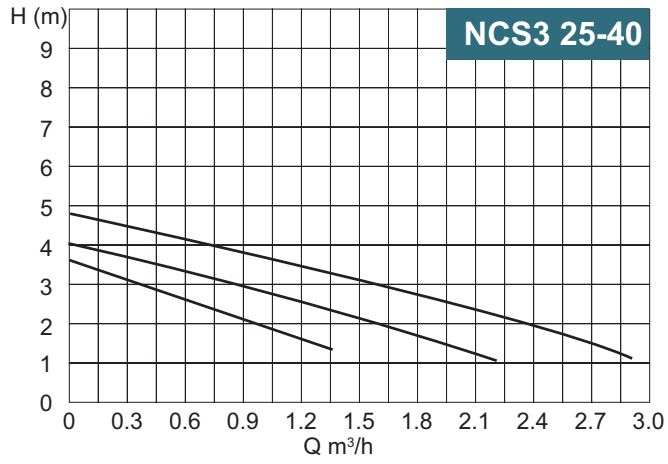
### Режим работы



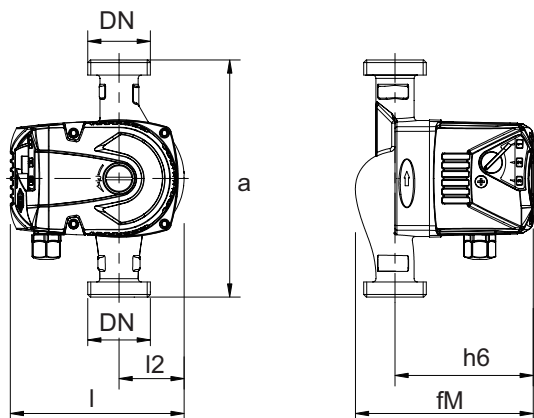
#### РУЧНАЯ ПРОГРАММА

Установив переключатель в любое из значений от 1 до 3, вручную выбирается наиболее подходящая рабочая кривая для системы.

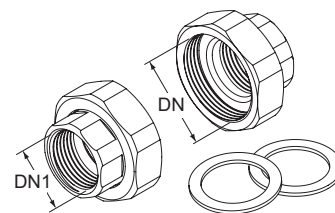
Характеристические кривые  $n \approx 2900$  л/мин



## Габариты и вес



## Патрубки-американки



ТИП	DN	DN1
КИТ G 1 1/4 - G 3/4 (NCS3 20..)	G 1 1/4	G 3/4
КИТ G 1 1/2 - G 1 (NCS3 25..)	G 1 1/2	G 1

ТИП	DN	Поз.	P1 (Вт)	a	FM	l2	л	h6	кг
NCS3 25-40/130/A	G 1 1/2	3	72	130	135	49	132	105	2.5
		2	53						
		1	38						
NCS3 25-50/130/A	G 1 1/2	3	81	130	135	49	132	105	2.6
		2	67						
		1	46						
NCS3 25-70/130/A	G 1 1/2	3	122	130	135	49	132	105	2.7
		2	95						
		1	66						

## Пример установки

