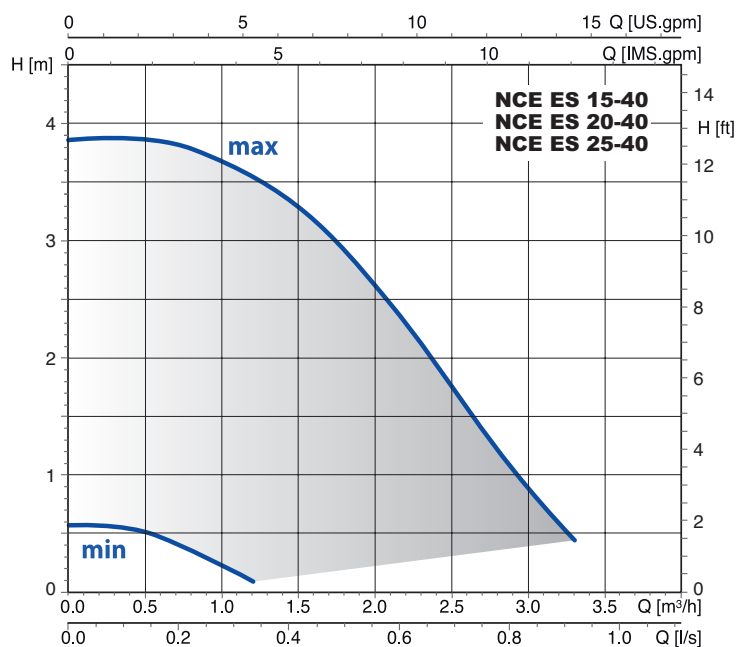




Область применения $n \approx 2900$ л/мин



Высокоэффективные электронные циркуляционные насосы для ГВС.

Исполнение

Высокоэффективный циркуляционный насос с регулируемой скоростью, приводимый в движение синхронным двигателем с постоянными магнитами, управляемым инвертором. Корпус насоса из бронзы.

Применения

Системы циркуляции горячей воды в бытовых системах.

Рабочие ограничения

Температура жидкости от +2°C до +95°C
 Температура воздуха от +2°C до +40°C
 Максимальное давление: 10 бар
 Условия хранения: -20°C/+70°C, относит. влажность 95% при 40°C.
 Маркировка: Соответствует требованиям маркировки CE.
 Уровень звукового давления \leq 43 дБ (А).
 Минимальное давление всасывания: 0,3 бар при 50°C, 1,0 бар при 95°C.
 EMC согласно: EN 55014-1, EN 55014-2, EN 61000-3-2, EN 61000-3-3.
 Резьбовые соединения ISO 228: G 1, G 1 1/4, G 1 1/2.

Двигатель

Синхронный двигатель с постоянными магнитами.
 Скорость вращения двигателя: переменная.
 Напряжение питания: однофазное 230 В (-10%; +6%).
 Частота: 50 Гц.
 Класс защиты: IP 44.
 Класс изоляции: H.
 Прибор класса II.
 Защита от перегрузки (блокировка ротора):
 1) автоматическая защита с функцией электронной разблокировки ротора.
 2) защита с помощью термopротектора.
 Электропроводка: кабель с фазой и нейтралью.
 Исполнение согласно EN 60335-1, EN 60335-2-51.

Специальные исполнения под заказ

Патрубки-американки из латуни.

Обозначение

NCE ES 25 - 40 / 130
NCE = Серия
ES = Вариант для ГВС
32 = Номинальный диаметр фланца DN мм
60 = Максимальная высота напора в дм
180 = Монтажное расстояние, мм

Материалы

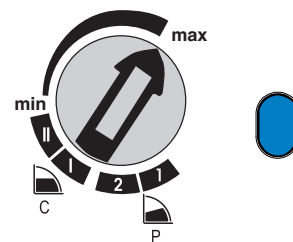
Компонент	Материал
Корпус насоса	Бронза
Рабочее колесо	Композит
Вал	Керамика
Подшипники	Графит
Упорный подшипник	Керамика
Ротор	Композит / Феррит
Обмотки	Медная проволока
Электронная схема	-
Прокладки	ЭПДМ

Режим работы



РУЧНАЯ ПРОГРАММА (СИНИЙ СВЕТОДИОД)

Установив переключатель в любом положении между MIN и MAX, можно вручную выбрать наиболее подходящую рабочую кривую для системы.

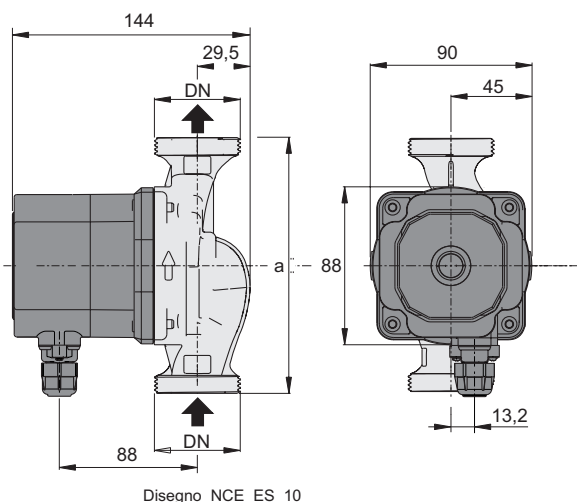


ВНИМАНИЕ

Красный светодиод: насос заблокирован, но питание по-прежнему подается.
 Мигающий белый светодиод: требуется дегазация системы, в системе присутствует воздух.



Габариты и вес

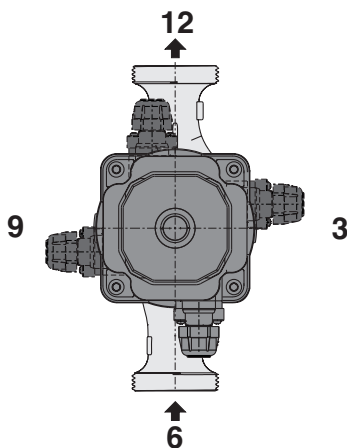


Патрубки-американки (под заказ)

ТИП	DN	DN1
КОМПЛЕКТ G 1 - G 1/2 (NCE . 15..)	G 1	G 1/2
КОМПЛЕКТ G 1 1/2 - G 1 (NCE . 25..)	G 1 1/2	G 1
КОМПЛЕКТ G 2 - G 1 1/4 (NCE . 32..)	G 2	G 1 1/4

ТИП	DN	230 В		П1		мм a	кг
		A max	A min	W max	W min		
NCE ES 15-40/130	G 1	0,35	0,03	44	4,5	130	2,15
NCE ES 20-40/130	G 1 1/4	0,35	0,03	44	4,5	130	2,25
NCE ES 25-40/130	G 1 1/2	0,35	0,03	44	4,5	130	2,35

Пример установки



Расположение клеммной коробки (под заказ)

