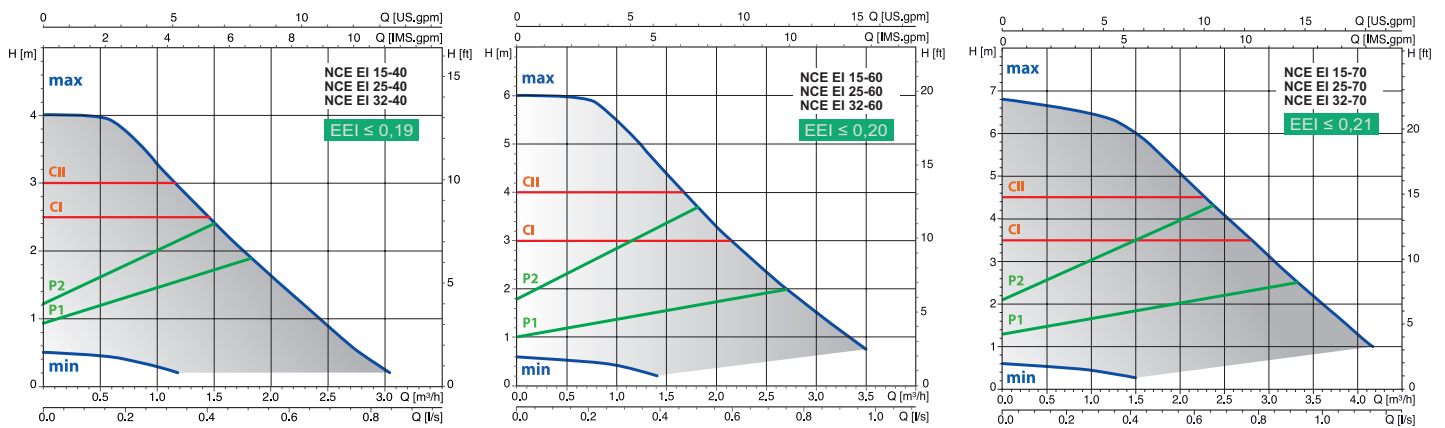




Область применения $n \approx 2900$ л/мин



Постоянная кривая CI-CII P1-P2 пропорциональная кривая мин.-макс. n в фиксированных кривых

Электронные циркуляционные насосы с низким энергопотреблением

Исполнение

Высокоэффективный циркуляционный насос с регулируемой скоростью, приводимый в движение синхронным двигателем с постоянными магнитами, управляемым инвертором.

Применения

Небольшие бытовые системы отопления.
Модули для подогрева пола

Рабочие ограничения

Температура жидкости от +2°C до +95°C
Температура воздуха от 0°C до +40°C
Максимальное давление: 6 бар
Условия хранения: -20°C/+70°C, относит. влажность 95% при 40°C.
Маркировка: Соответствует требованиям маркировки CE.
Уровень звукового давления ≤ 43 дБ (A).
Минимальное давление всасывания: 0,3 бар при 50°C, 1,0 бар при 95°C.
Максимальное содержание гликоля: 40%
EMC согласно: EN 55014-1, EN 61000-3-2, EN 55014-2.
Резьбовые соединения ISO 228: G 1, G 1 1/2, G 2
Ориентировочным параметром для наиболее эффективных циркуляционных насосов является $E_{EI} \leq 0,20$.
Минимальная мощность: 3 Вт.

Двигатель

Синхронный двигатель с постоянными магнитами.
Скорость вращения двигателя: переменная.
Напряжение питания: однофазное 230 В (-10%; +6%).
Частота: 50/60 Гц.
Класс защиты: IP 44.
Класс изоляции: H.
Прибор класса II.
Защита от перегрузки (блокировка ротора):
1) автоматическая защита с функцией электронной разблокировки ротора.
2) защита с помощью термопротектора.
Электропроводка: кабель с фазой и нейтралью.
Исполнение согласно EN 60335-1, EN 60335-2-51.

Специальные исполнения под заказ

Патрубки-американки из латуни или чугуна.
Теплоизоляция с использованием теплоизоляционного слоя из пенополипропилена (EPP).

Обозначение

NCE EI 32 - 60 / 180
NCE = Серия
EI = Вариант
32 = Номинальный диаметр фланца DN мм
60 = Максимальная высота напора в дм
180 = Монтажное расстояние, мм

Конструкционные характеристики

Компактный дизайн

Изделие исключительно компактных размеров, что облегчает установку даже в самых ограниченных пространствах, например, в модулях подогрева пола.

Простота установки

Установка циркуляционного насоса NCE EI значительно упрощена, благодаря быстроразъемному силовому разъему.

Надежность

NCE EI имеет запатентованную квадратную камеру, которая полностью исключает возможность остановки двигателя.
Керамический вал двигателя.
Гидравлические части полностью окрашены методом электрофореза.
Программа для автоматического отвода воздуха и разблокировки.

Простое и интуитивное использование

Рабочий диапазон с фиксированными кривыми от 0,5 м до 7 м; 2 (1-2) пропорциональные кривые давления и 2 (I II) кривые постоянного давления.

Материалы

Компонент	Материал
Корпус насоса	Чугун GJL 200 EN 1561
Рабочее колесо	Композит
Вал	Керамика
Подшипники	Графит
Упорный подшипник	Керамика
Ротор	Композит / Феррит
Обмотки	Медная проволока
Электронная схема	-
Прокладки	ЭПДМ

Режим работы



ПРОГРАММА КРИВОЙ ПРОПОРЦИОНАЛЬНОГО ДАВЛЕНИЯ $\Delta p-v$
(ЗЕЛЕНЫЙ СВЕТОДИОД)

При установке переключателя в положение 1 или 2, насос выполнит выбранную пропорциональную рабочую кривую. Такая работа гарантирует максимальную энергоэффективность.



ПРОГРАММА КРИВОЙ ПОСТОЯННОГО ДАВЛЕНИЯ $\Delta p-c$
(ОРАНЖЕВЫЙ СВЕТОДИОД)

При установке переключателя в положение I или II, насос поддерживает выбранную кривую постоянного давления при изменении ориентировочного расхода.



РУЧНАЯ ПРОГРАММА
(СИНИЙ СВЕТОДИОД)

Установив переключатель в любом положении между MIN и MAX, можно вручную выбрать наиболее подходящую рабочую кривую для системы.



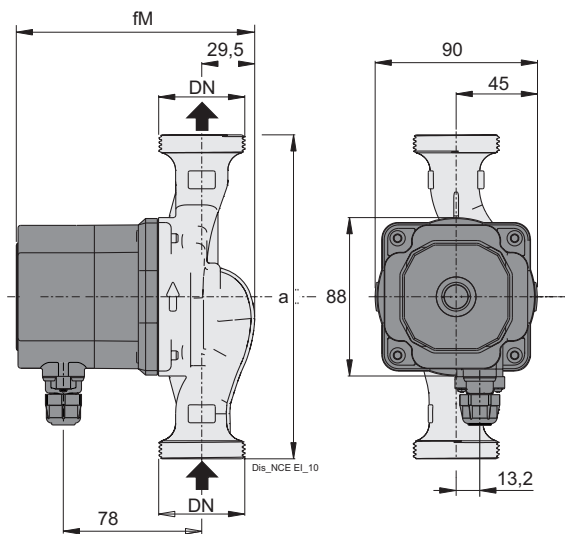
ВНИМАНИЕ

Красный светодиод: насос заблокирован, но питание по-прежнему подается.



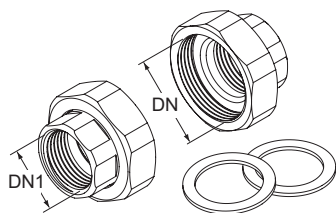
Мигающий белый светодиод: требуется дегазация системы, в системе присутствует воздух.

Габариты и вес



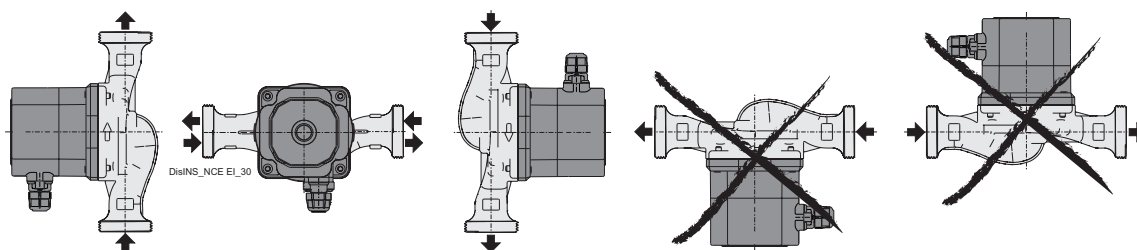
Название	DN	230 В		П1	П1	мм	мм	кг
		A max	A min					
NCE EI 15-40/130	G 1	0,17	0,03	22	3	134	130	1,67
NCE EI 25-40/130	G 1 1/2	0,17	0,03	22	3	134	130	1,81
NCE EI 25-40/180	G 1 1/2	0,17	0,03	22	3	134	180	1,96
NCE EI 32-40/180	G 2	0,17	0,03	22	3	134	180	2,10
NCE EI 15-60/130/A	G 1	0,33	0,03	42	3	134	130	1,67
NCE EI 25-60/130/A	G 1 1/2	0,33	0,03	42	3	134	130	1,81
NCE EI 25-60/180/A	G 1 1/2	0,33	0,03	42	3	134	180	1,96
NCE EI 32-60/180/A	G 2	0,33	0,03	42	3	134	180	2,10
NCE EI 15-70/130	G 1	0,44	0,03	56	3	144	130	1,91
NCE EI 25-70/130	G 1 1/2	0,44	0,03	56	3	144	130	2,05
NCE EI 25-70/180	G 1 1/2	0,44	0,03	56	3	144	180	2,20
NCE EI 32-70/180	G 2	0,44	0,03	56	3	144	180	2,34

Патрубки-американки (под заказ)



ТИП	DN	DN1
КОМПЛЕКТ G 1 - G 1/2 (NCE . 15..)	G 1	G 1/2
КОМПЛЕКТ G 1 1/2 - G 1 (NCE . 25..)	G 1 1/2	G 1
КОМПЛЕКТ G 2 - G 1 1/4 (NCE . 32..)	G 2	G 1 1/4

Пример установки



Расположение клеммной коробки (под заказ)

