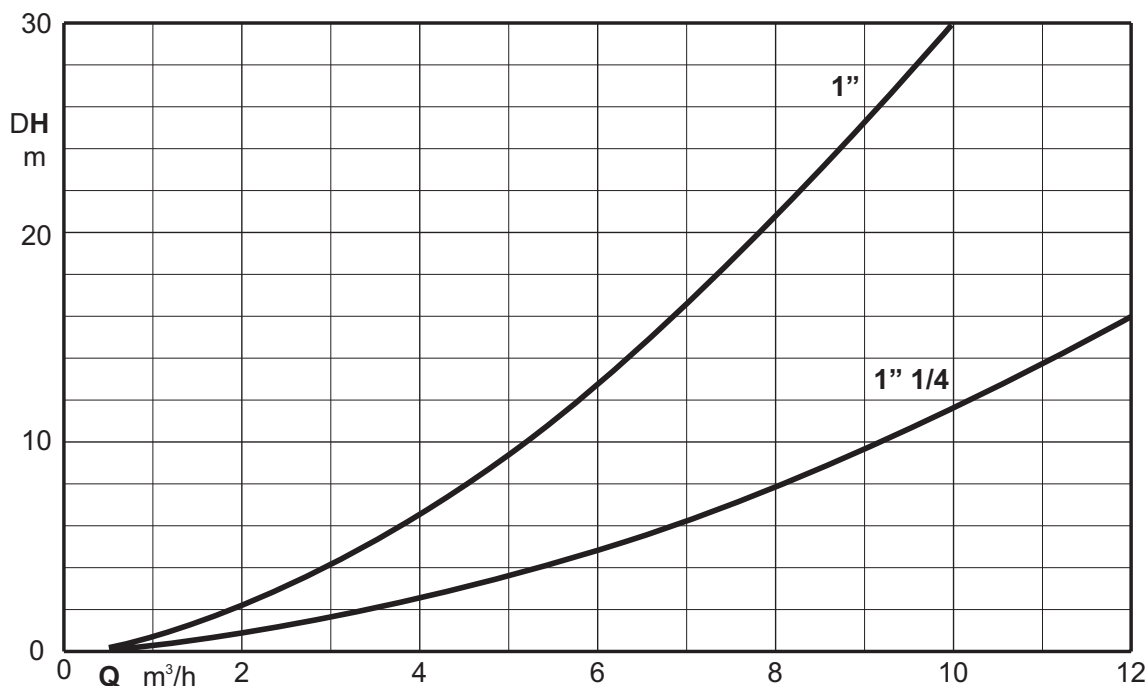




Диаграмма потерь напора



Электронный регулятор для насосов

Исполнение

Устройство для управления электронасосами, оснащенное датчиком расхода и датчиком давления, подключенными к электронной системе. Входное и выходное соединения имеют одинаковый диаметр.

Встроенный обратный клапан.

Манометр с диапазоном 0-12 бар в стандартной комплектации IDROMAT 5.. (отсутствует в IDROMAT 6..).

Функция автоматического сброса для восстановления работы без ручного вмешательства.

Применения

Для автоматического управления насосами водоснабжения и повышения давления.

Управляет пуском насоса при открытии приборов пользователей и остановку при их закрытии.

Защищает насос:

от сухого хода;

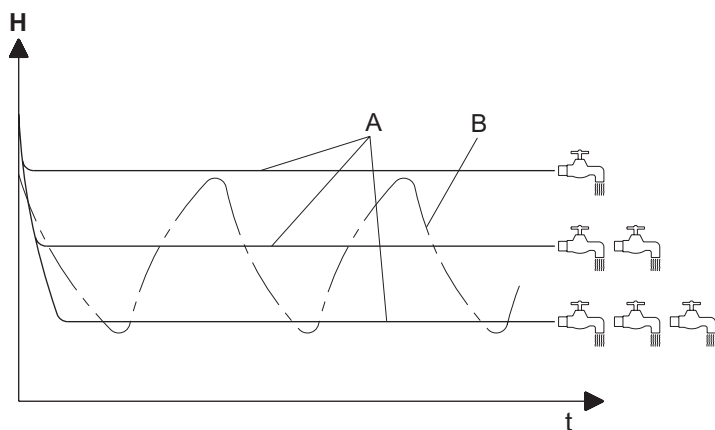
от работы без воды в зоне всасывания (из-за отсутствия воды во впускном патрубке под гидравлическим напором, из-за того, что всасывающая труба не погружена в воду или имеет чрезмерную высоту всасывания, из-за попадания воздуха во всасывающую трубу);

От работы с закрытым патрубком.

Материалы

Компонент	Материал
Корпус	Полиамид PA 6, с содержанием F.V
Мембрана	Натуральный каучук

Сравнение тенденций изменения давления



A = работа с IDROMAT = постоянное давление.

B = работа с традиционным баком и реле давления.

Рабочие ограничения

Напряжение питания: Однофазный 230 В $\pm 10\%$ IDROMAT5e.

Однофазный 115-240 В $\pm 5\%$ IDROMAT5, 6.

Частота 50-60 Гц.

Ток:

Максимальный ток в рабочем режиме - 8 А (макс. ток при пуске - 16 А) для IDROMAT 5;

Максимальный ток в рабочем режиме - 16 А (макс. ток при пуске - 30 А) для IDROMAT 6.

Максимальная мощность насоса 1,5 кВт (2,2 кВт для IDROMAT 6).

Класс защиты IP65.

Макс. рабочее давление 12 бар (1,2 МПа).

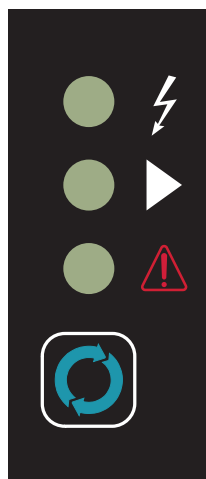
Максимальная рабочая температура 65°C.

Минимальный расход ~ 1 л/мин.

Соединение "папа" 1" (1 1/4" для IDROMAT 6).

ТИП	Пусковое давление	Высота напора насоса
IDROMAT 5-12	1,2 бар	> 25 м
IDROMAT 5-15	1,5 бар	> 30 м
IDROMAT 5-22	2,2 бар	> 35 м
IDROMAT 5-30	3 бар	> 45 м
IDROMAT 6-15	1,5 бар	> 30 м
IDROMAT 6-30	3 бар	> 45 м
IDROMAT 5e	Регулир. от 1,5 до 2,5 бар	1,5 бар > расчетное давление повторного запуска

Панель управления



Индикация состояния системы и сброс

Три светодиода предоставляют информацию о работе системы: первый светодиод указывает на наличие напряжения, второй светодиод указывает на работу насоса, а третий светодиод указывает на наличие ошибки.

Кнопка Сброс/Reset позволяет вручную перезапустить систему в случае срабатывания сигнализации.

Настройка и регулировка давления перезапуска

На дисплее отображается давление перезапуска системы.

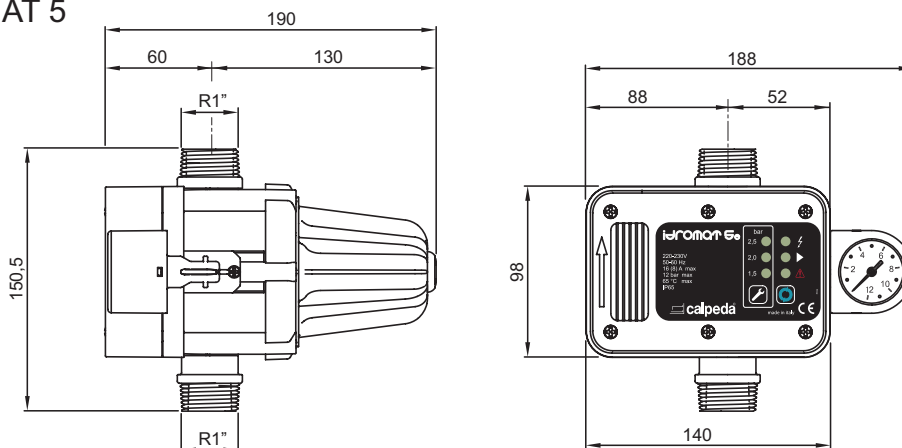
Эта кнопка позволяет настроить параметры перезагрузки системы.



Габариты и вес

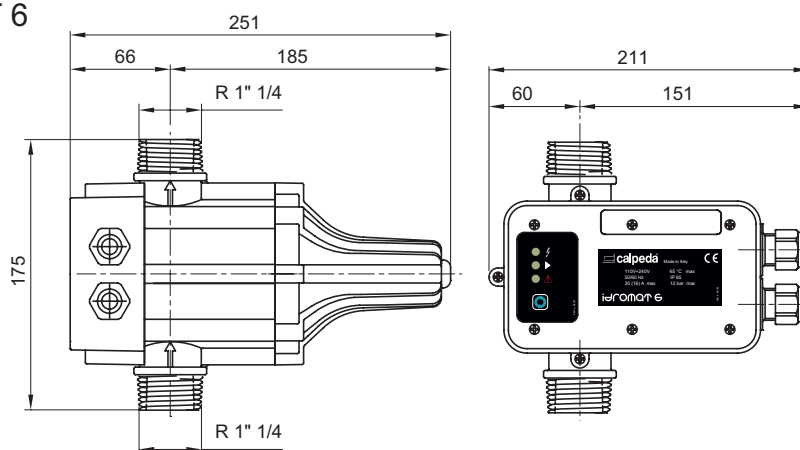
IDROMAT 5

kg 1,2

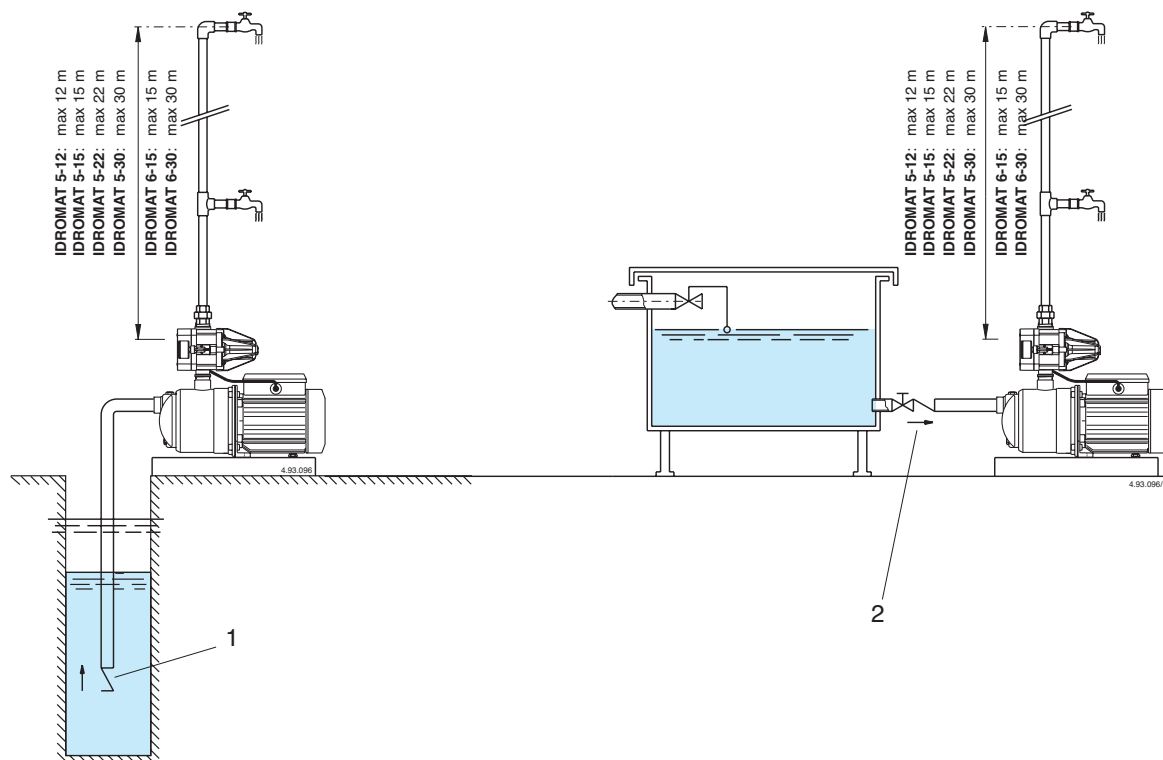


IDROMAT 6

kg 1,5



Пример установки



- 1 Донный клапан
- 2 Обратный клапан