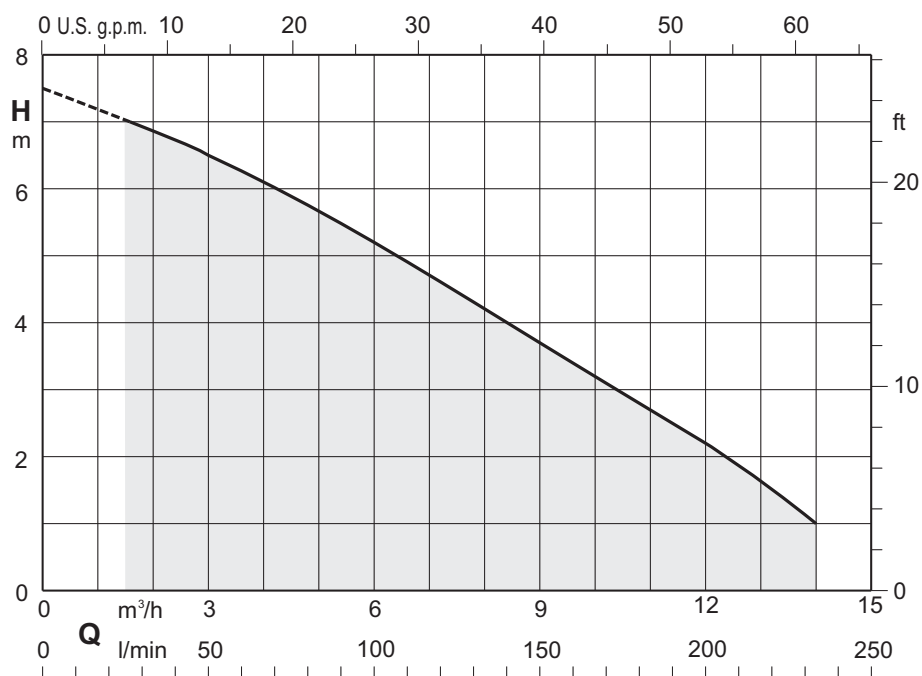


GM 10-8



Область применения $n \approx 2900$ л/мин



Погружной дренажный насос

GM 10-8



Исполнение

Погружной дренажный насос, изготовленный из композитных полимеров, разработанных специально для этого изделия.

Двойное уплотнение на валу с промежуточной масляной камерой.

Минимальные габариты и высокая производительность для использования в самых разнообразных областях применения, с расходом до 233 литров в минуту.

С поплавком для автоматического пуска и остановки.

Применения

Для чистой или слегка грязной воды.

Для откачки воды из затопленных помещений или баков.

Забор воды из прудов, водотоков, накопителей для сбора дождевой воды.

Для орошения.

Для использования на открытом воздухе длина силового кабеля должна составлять не менее 10 м.

Рабочие ограничения

Максимальная температура жидкости: 35°C (с погружным двигателем).

Глубина погружения: макс. 5 м (с кабелем соответствующей длины).

Непрерывная работа.

Двигатель

2-полюсный асинхронный двигатель, 50 Гц ($n \approx 2900$ об/мин).

Однофазный, 230В $\pm 10\%$, с термopротектором.

Встроенный конденсатор.

Кабель H05RN-F, 3G0,75 мм², длина 5 м, с вилкой CEI-UNEL 47166.

Изоляция класса F.

Класс защиты IP X8.

Сухая намотка с двойной влагостойкой пропиткой.

Материалы

Компоненты	Материалы
Корпус насоса	Полипропилен PP+30FV
Крышка	Полипропилен PP+30FV
Рабочее колесо	PPO-GF20 (Норил)
Кожух двигателя	Сталь 1.4301 EN 10088 (AISI 304)
Крышка кожуха	Сталь 1.4301 EN 10088 (AISI 304)
Рукоятка	Полипропилен (с рамой из стали AISI 304)
Вал	Сталь 1.4104 EN 10088 (AISI 430)
Мех. уплотнение	Оксид алюминия / Углерод / NBR
Масло для смазки уплотнений	Белое масло пищевого и фармацевтического назначения

Специальные исполнения под заказ

Другие напряжения.

Частота 60 Гц (см. каталог 60 Гц).

Другое механическое уплотнение.

С фиксированным поплавком (магнитным).

Без поплавка.

С коленом для выходного патрубка.

Обозначение

Пример: GM 10-8

GM = Серия

M = Однофазный

10 = Диаметр прохода твердых тел

8 = Общая высота напора в м в помещении

Характеристики $n \approx 2900$ л/мин

Однофазный

Модель					Q = Расход							
	230В	P2		П1	м ³ /ч л/мин	0						
		А	кВт			HP	кВт	1,2	3	6	9	12
GM 5-9	2,4	0,33	0,45	0,55		8,9	8,2	7,6	6,1	4,7	2,8	2

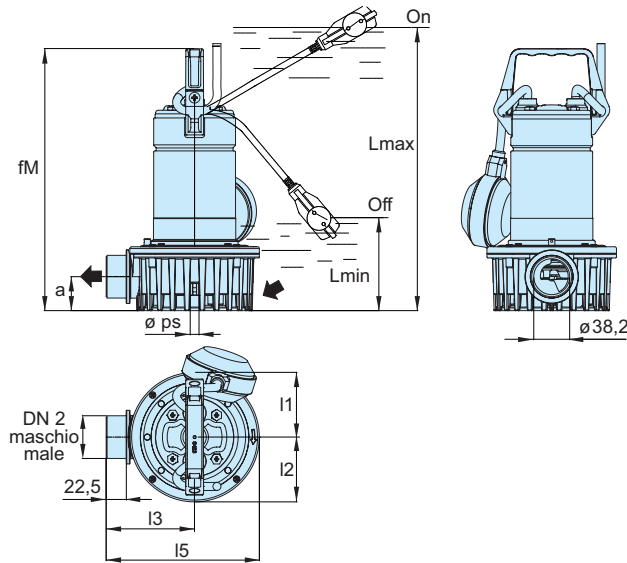
H (m) = Высота напора

P1: Максимальная потребляемая мощность

P2: Номинальная мощность двигателя

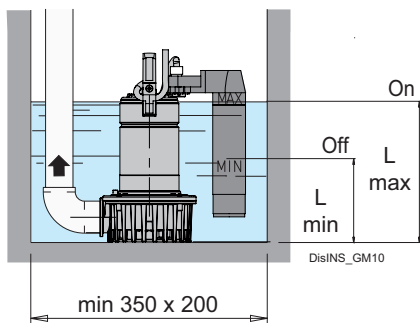
H: Общая высота напора в м

Габариты и вес

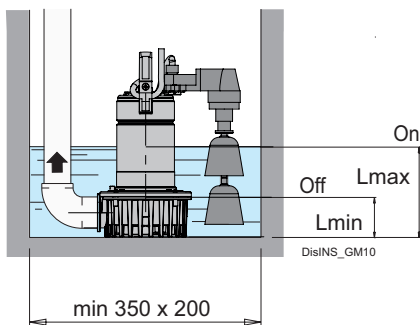


Название	ISO 228	MM									кг Bec
		a	fM	I1	I2	I3	I5	Lmax	Lmin	ps	
GM 10-8	G1 1/2	38	293.4	72.5	72.5	99	171,5	370	110	10	4.4

Пример с фиксированным поплавком (магнитным)



Название	ISO 228	MM									кг Bec
		a	fM	I1	I2	I3	I5	Lmax	Lmin	ps	
GM 10-8 GF	G1 1/2	38	293.4	72.5	72.5	99	171,5	218	128	10	4.6



Название	ISO 228	MM									кг Bec
		a	fM	I1	I2	I3	I5	Lmax	Lmin	ps	
GM 10-8	G1 1/2	38	293.4	72.5	72.5	99	171,5	370	110	10	4.4

Пример установки

