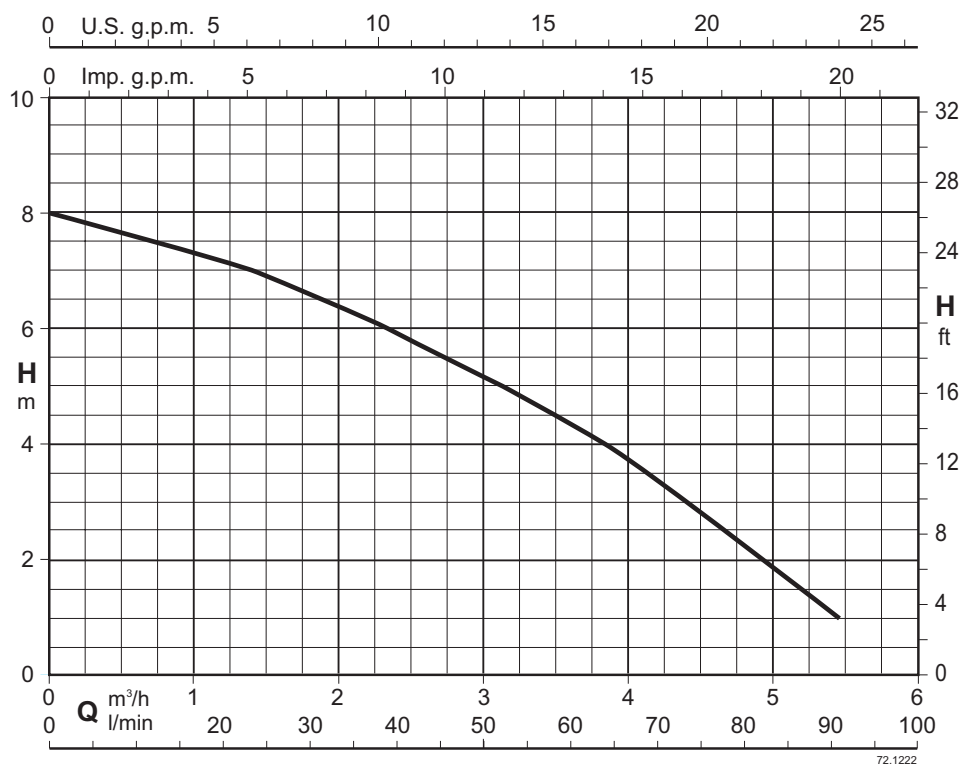




Q м <sup>3</sup> /ч	0	1,2	2,4	3,6	4,8	5,4
Q л/МИН	0	20	40	60	80	90
H м	8	7,1	5,9	4,3	2,2	1,1



## Автоматическая станция для подъема СТОЧНЫХ ВОД

## Исполнение

Гигиеническая система измельчения для сточных вод из унитазов и раковин в случае обустройства новой ванной комнаты в любой части дома. GEOTRIT позволяет выполнить соединение с канализацией, даже если она находится в неудобном положении для стандартного подключения. Система состоит из измельчителя, клапана-заслонки и угольного фильтра. GEOTRIT поставляется в комплекте с раструбами, отводами и хомутами.



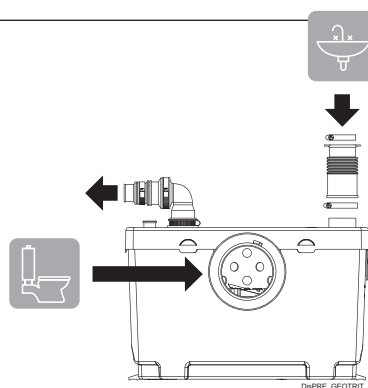
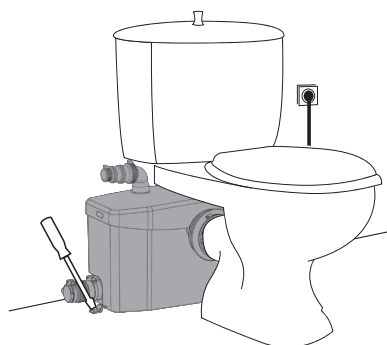
## Применения

GEOTRIT можно использовать для стоков от унитазов и раковин.

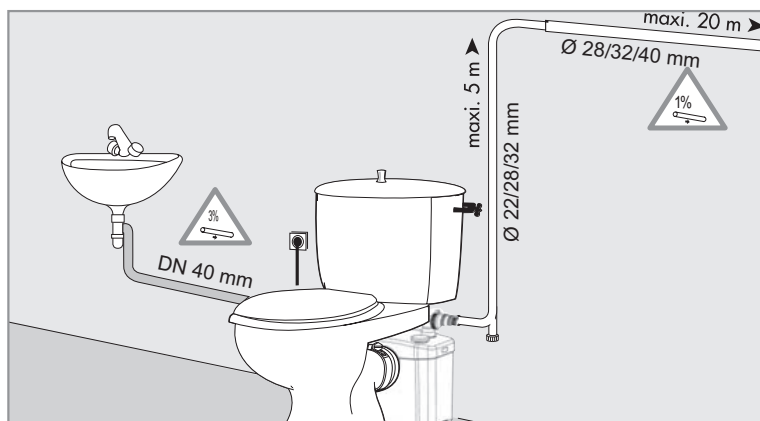
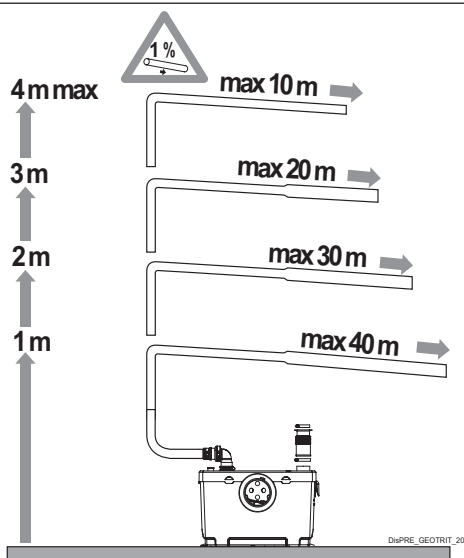
## Рабочие ограничения

Напряжение: 220-240 В  
 Частота: 50 Гц  
 Класс защиты: IP44  
 Максимальная потребляемая мощность: 400 Вт  
 Максимальный потребляемый ток: 1,9 А  
 Вертикальный отвод: макс. 4 м  
 Температура жидкости до 35°C.

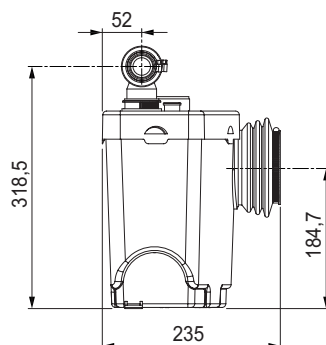
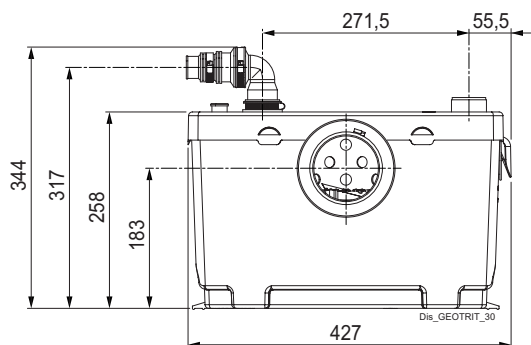
## Установки



## Характеристики



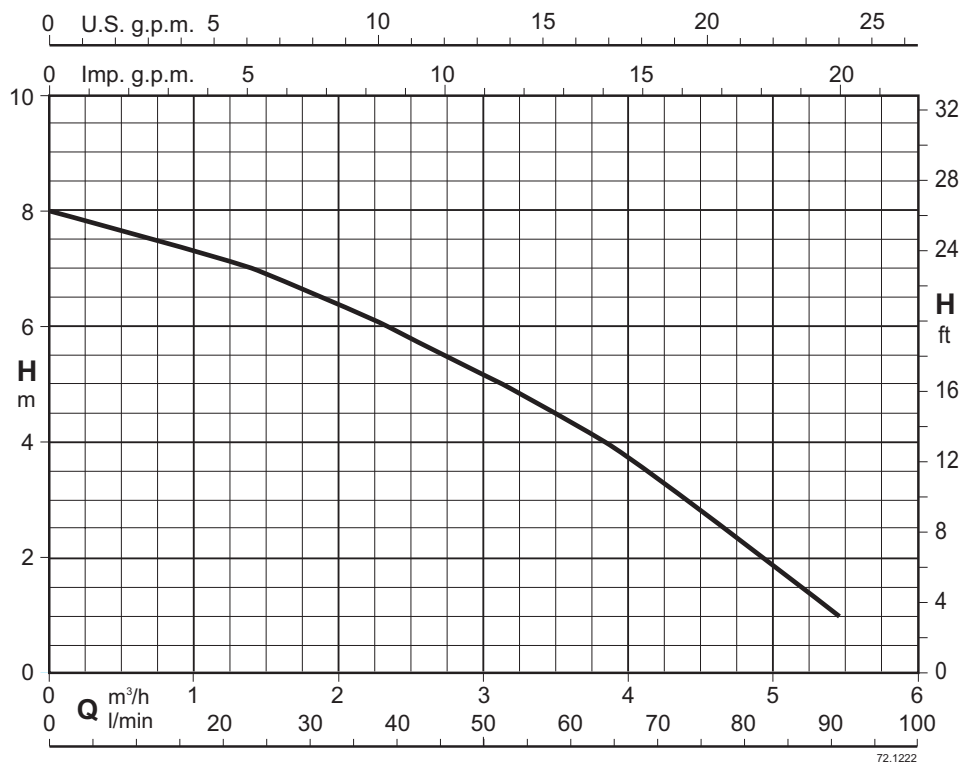
## Габариты и вес



Вес: 6,6 кг



Q м <sup>3</sup> /ч	0	1,2	2,4	3,6	4,8	5,4
Q л/мин	0	20	40	60	80	90
H м	8	7,1	5,9	4,3	2,2	1,1



Автоматическая станция для подъема  
СТОЧНЫХ ВОД

## Исполнение

Гигиеническая система измельчения для сточных вод из унитазов, раковин, биде и душевых кабин.

С помощью GEOCOMP можно создавать полноценную ванную комнату в подвале или пристройке к дому.

Система состоит из измельчителя, клапана-заслонки и угольного фильтра.

GEOCOMP поставляется в комплекте с раструбами, отводами, заглушками и хомутами.



## Применения

GEOCOMP можно использовать для стоков из: унитаза, раковины, биде, ванны, душа.

## Рабочие ограничения

Напряжение: 220-240 В

Частота: 50 Гц

Класс защиты: IP44

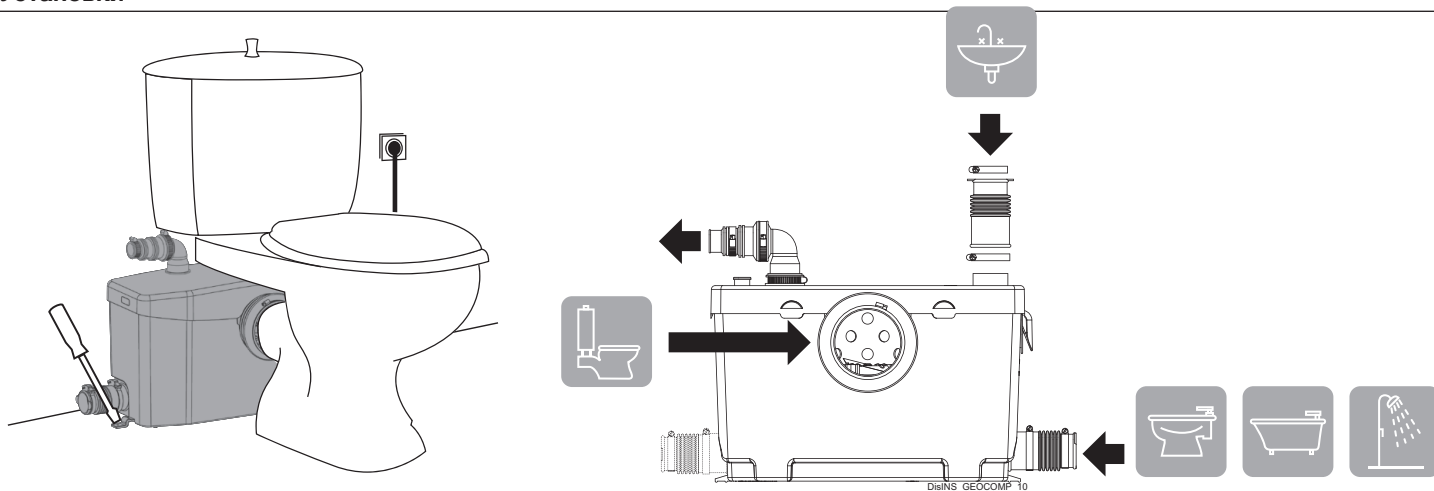
Максимальная потребляемая мощность: 400 Вт

Максимальный потребляемый ток: 1,9 А

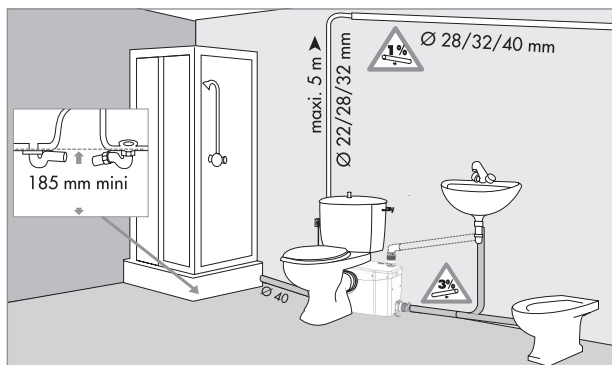
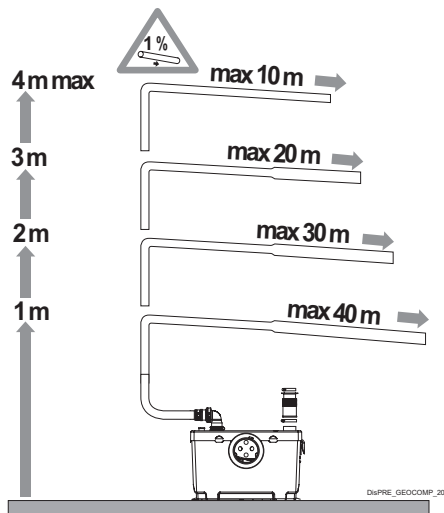
Вертикальный отвод: макс. 4 м

Температура жидкости до 35°C.

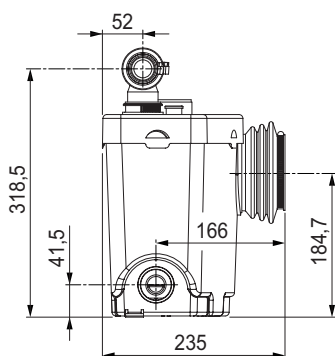
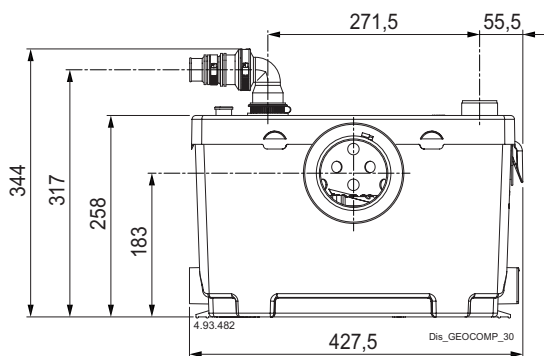
## Установки



## Характеристики



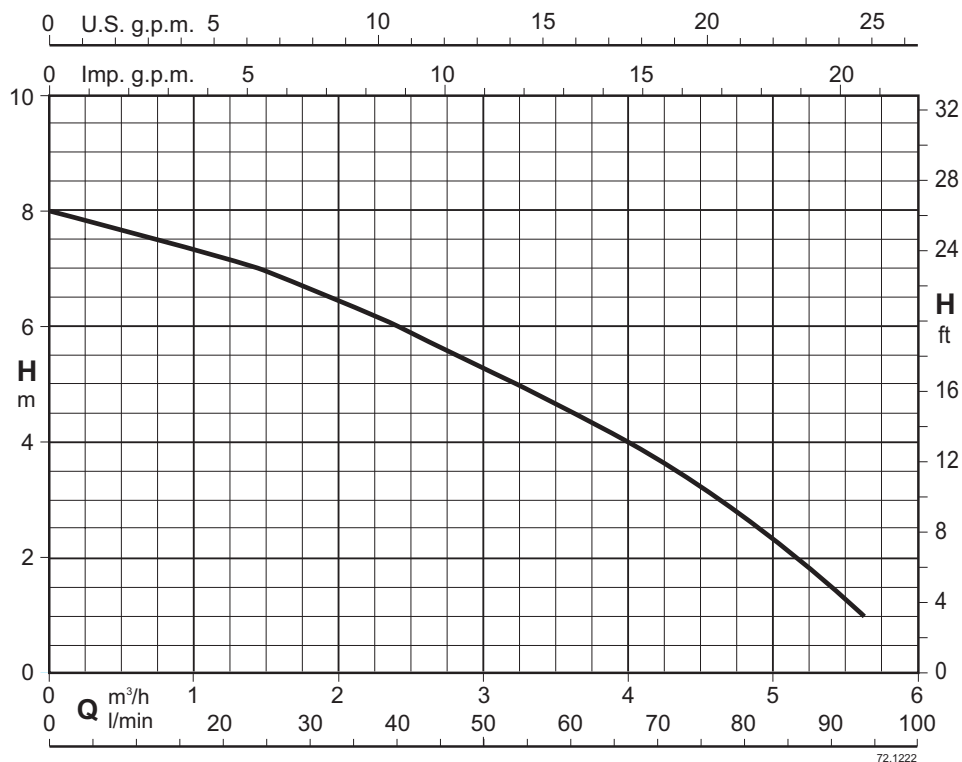
## Габариты и вес



Вес: 6,6 кг



Q м <sup>3</sup> /ч	0	1,2	2,4	3,6	4,8	5,6
Q л/МИН	0	20	40	60	80	93
H м	8	7,1	5,9	4,5	2,7	1



Автоматическая станция для подъема  
ЧИСТОЙ ВОДЫ

## Исполнение

Система перекачки чистой воды из раковин, посудомоечной и стиральной машин, даже при их одновременной работе.

GEOCLEAN позволяет пристроить кухню, прачечную или ванную комнату без унитаза, даже если она расположена ниже или далеко от слива.

Система состоит из насоса и клапана-заслонки и не может использоваться для грязной воды.

GEOCLEAN поставляется в комплекте с раструбами, отводами, заглушками и хомутами.



## Применения

GEOCLEAN можно использовать для стоков из: раковин, биде, ванн, душевых кабин, кухонных моек, посудомоечных машин, стиральных машин.

## Рабочие ограничения

Напряжение: 220-240 В

Частота: 50 Гц

Класс защиты: IP44

Максимальная потребляемая мощность: 400 Вт

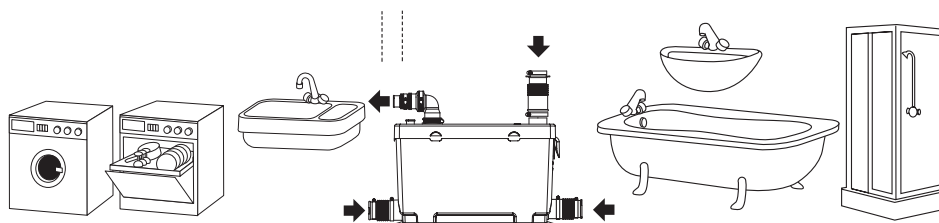
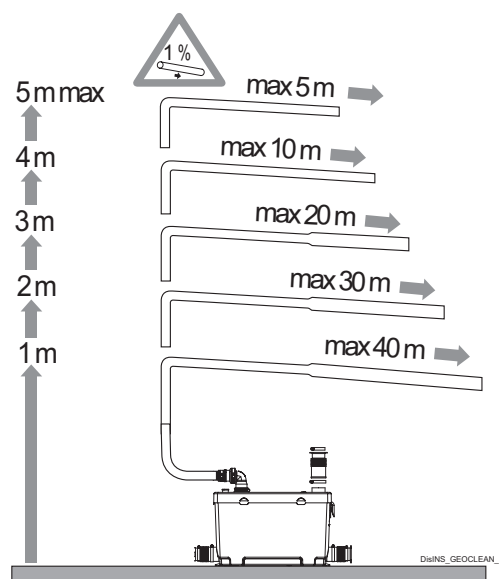
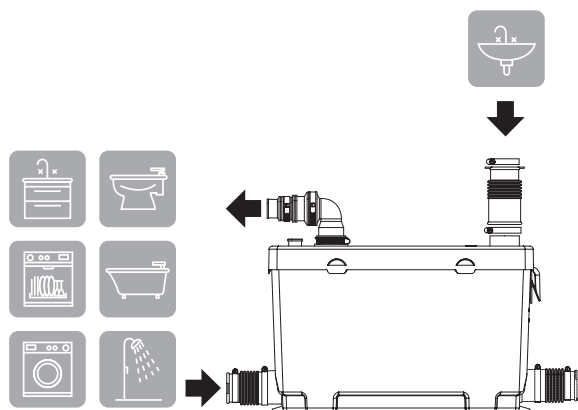
Максимальный потребляемый ток: 1,9 А

Вертикальный отвод: макс. 4 м

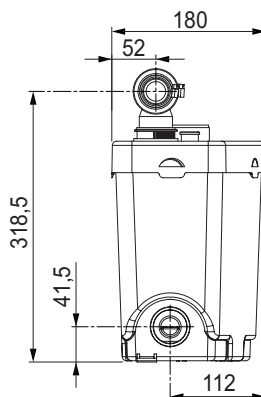
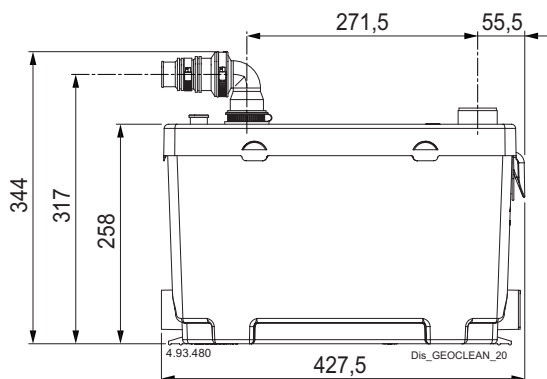
Температура жидкости до 60°C.

## Установки

## Характеристики



## Габариты и вес



Вес: 6,4 кг