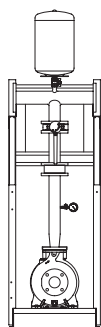
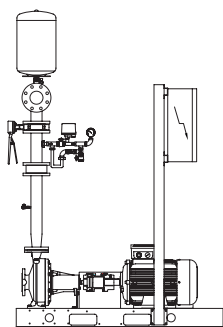


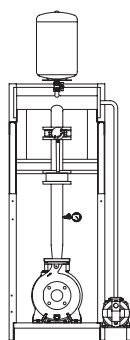
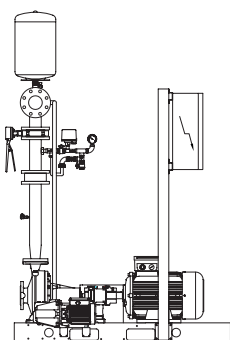


# Станции UNI-EN 12845 для питания систем пожаротушения

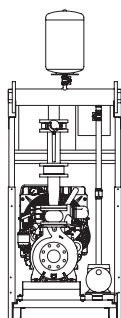
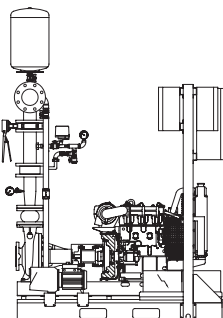
EJ, DJ

 calpeda®
**EJ 10**

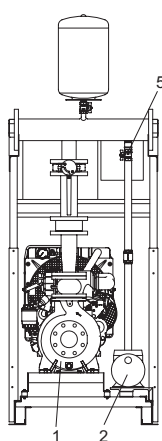
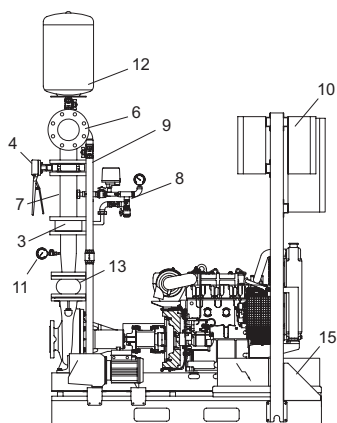
Станции UNI-EN 12845 с 1 электрическим подающим насосом N

**EJ 11**

Станции UNI-EN 12845 с 1 электрическим подающим насосом N и компенсационный насос

**DJ 11**

Станции UNI-EN 12845 с 1 дизельным подающим насосом N и компенсационный насос

**Конструкция**

- 1 Дизельный питающий насос
- 2 Компенсационный насос
- 3 Обратный клапан
- 4 Запорный клапан с блокировкой
- 5 Шаровой запорный клапан
- 6 Напорный коллектор
- 7 Подготовлено для спринклерной системы в насосном отсеке.
- 8 Система пуска главного насоса, состоящая из двух реле давления, манометра с глицерином 0÷16 бар, шарового клапана и байпасного контура.
- 9 Система управления пилотным насосом, состоящая из реле давления и манометра с глицерином 0÷16 бар

- 10 -Электрощиток для насоса (по одному для каждого насоса)
  - 11 Реле давления для сигнала "насос работает", соединение для рециркуляции воды в комплекте с мембраной и манометром с глицерином 0÷16 бар
  - 12 Мембранный бак PN16 емкость 20 л
  - 13 Виброгасящая компенсаторная муфта
  - 14 Дизельный бак на отдельной подставке (автономия 6 часов)
  - 15 Основание из окрашенной стали
- Все поворотные или шаровые задвижки фиксируются в нормальном положении с помощью замка с ключом.  
Насосы с дизельным двигателем оснащены antivибрационными соединениями во всасывающей и подающей частях.

## Исполнение

Станции, изготовленные по стандарту UNI-EN 12845 для работы в автоматических системах пожаротушения (со спринклерами) и UNI 10779 для систем пожаротушения с гидрантами.

В зависимости от модели, агрегаты могут быть оснащены компенсационным насосом, который позволяет поддерживать давление в системе без вмешательства основных насосов.

При установке двух насосов каждый из них должен быть способен независимо обеспечивать заданные скорости потока и давления. При установке трех насосов каждый насос должен быть способен обеспечивать не менее 50% от требуемой скорости потока при заданном давлении.

## Применения

Питание для автоматических систем пожаротушения со спринклерами и гидрантами.

## Работа

Насосы начинают работать после падения давления в системе пожаротушения.

Первым включается компенсационный насос (если он есть); если он не может восстановить давление, вмешивается главный питающий насос.

При наличии более одного питающего насоса они начинают работать последовательно, поскольку пусковые реле давления откалиброваны на разные давления.

Реле давления подающих насосов используются только для пуска, поскольку остановка должна быть ручной для устройств стандарта UNI-EN 12845 или автоматической с таймером для устройств стандарта UNI 10779. График рециркуляции позволяет подающим насосам работать даже при закрытом напорном патрубке (без расхода воды в системе), предотвращая перегрев воды внутри корпуса насоса.

## Насосы

### Питающие насосы

Центробежные насосы серии N с одним рабочим колесом соединяются с электродвигателями или дизельными двигателями посредством соединительной муфты с прокладкой. Прокладка позволяет проводить работы с гидравликой насоса, не перемещая двигатель.

Под заказ: Насосы соответствуют стандартам UNI EN 12845 и UNI EN 12259-12.

### Компенсационный электронасос

Это может быть самовсасывающий струйный насос или центробежный насос с двойным рабочим колесом.

Как правило, максимальное создаваемое давление выше, чем у питающего насоса.

### Электродвигатели

Индукционный 2-полюсный, 50 Гц, n=2900 л/мин

Трехфазный 230/400 В ± 10% до 3 кВт

400/690 В ± 10% от мощности 4 кВт и выше.

Изоляция класса F.

Класс защиты IP 55.

Исполнение согласно: IEC 60034-1.

Другие напряжения и частоты под заказ.

### Дизельные двигатели (для нормализованных насосов серии N)

Они оснащены системой прямого впрыска, электрической панелью, топливным баком, двумя стартерными батареями и глушителем.

## Обозначение

Пример: EJ11 N 40-250C

EJ = Серия

1 = Питающий насос

1 = Компенсационный насос

N 40-250C = Тип питающего насоса

## Гидравлические компоненты

### Каждый подающий насос комплектуется следующим:

- Дроссельный клапан на всасывании (под заказ только для всасывания под гидравлическим напором).
- Манометр в подающей линии.
- Рециркуляционная диафрагма.
- Обратный клапан типа заслонка с возможностью осмотра или межфлацевый с двумя створками, в зависимости от модели.
- Дроссельный клапан на подаче.
- Контур ручного тестирования с реле давления, манометром, обратным клапаном и шаровым краном.

### Компенсационный насос комплектуется следующим:

- Шаровой клапан на всасывании.
- Обратный клапан и шаровой кран на подаче.
- Контур с реле давления, манометром, обратным клапаном и шаровым краном.

### Другие компоненты:

- Напорный коллектор.
- Attacco per serbatoio di adescamento (da utilizzare solo per le насосы, установленные на всасывании).
- Цилиндрический бак емкостью 20 л на подающем коллекторе.
- Подготовлено для подключения спринклерной системы в насосном отсеке.
- Реле давления для сигнала работы насоса.

### Под заказ:

- Трубка для расходомера.
- Расходомер типа "ротаметр".
- Эксцентрические конические переходники на всасывании.
- Запорные краны на всасывании (под напором)

## Электрощитки

### Электрощиток для питающего насоса (электрического)

Каждый подающий насос имеет отдельный электрощиток в металлическом корпусе с защитой IP 55, в котором размещено необходимое оборудование для работы и управления насосом. Двигатели мощностью до 18,5 кВт имеют прямой пуск.

Для двигателей мощностью 22 кВт и выше пуск по схеме Y/Δ с использованием предохранителей, контакторов и таймера.

- Таймер для остановки насосов через 20 минут (UNI 10779).

### На лицевой панели электрощита нанесены:

- Рукоятка разъединителя линии
- Отображение вольтметра и амперметра
- Переключатель "Manuale -O- Automatico" с ключом, извлекаемым только в положении "Automatico"
- Кнопки Пуск/Стоп
- Светодиодный индикатор: напряжение присутствует, насос работает, насос остановлен, низкое давление.

### Электрощиток для питающего насоса (дизельного)

В нем размещен электронный блок управления дизельным двигателем и зарядные устройства для питания пусковых батарей.

### На лицевой панели электрощита нанесены:

- Рукоятка разъединителя линии.
- Передняя панель электронного блока управления.
- Переключатель "Manuale -O- Automatico" с ключом, извлекаемым только в положении "Automatico".

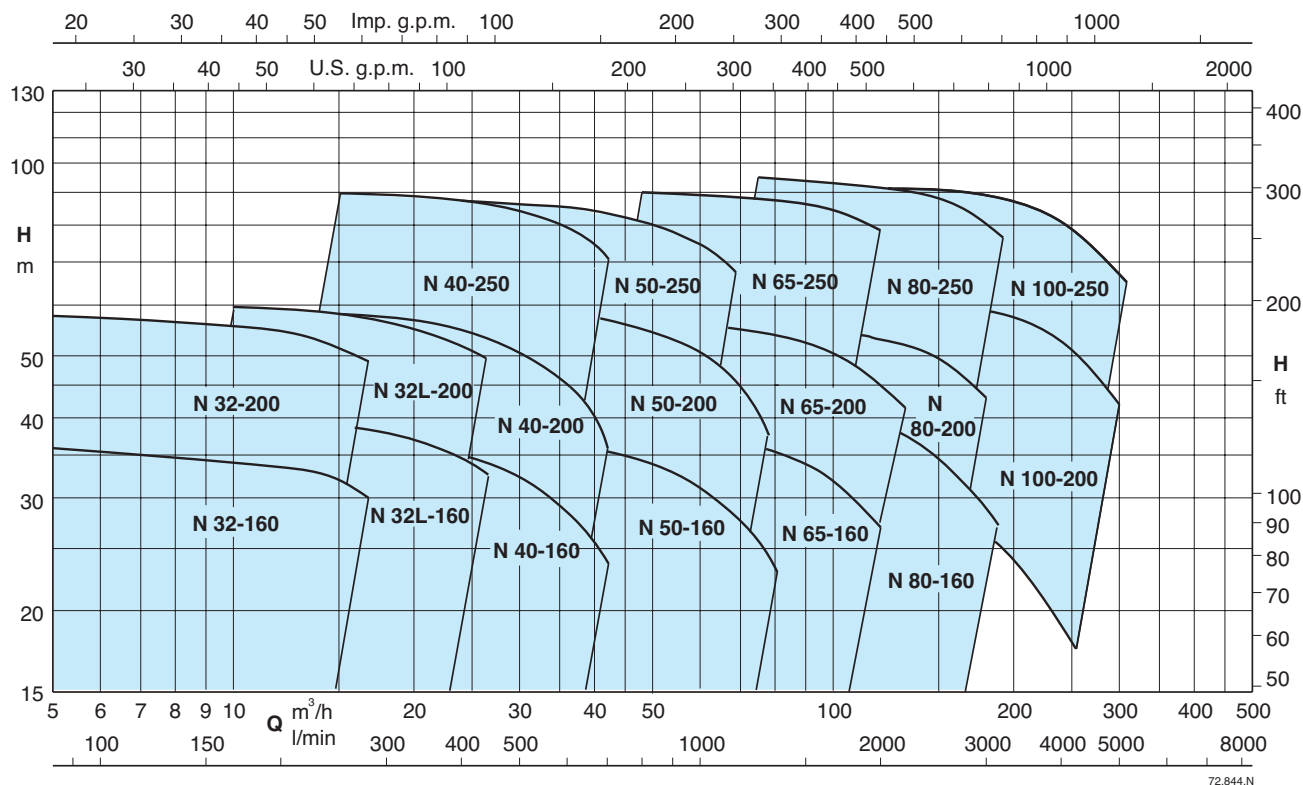
### Электрощиток для компенсационного насоса

Компенсационный насос оснащен собственным электрощитком с термопластиковым корпусом со степенью защиты IP 55.

### Пульт дистанционного управления

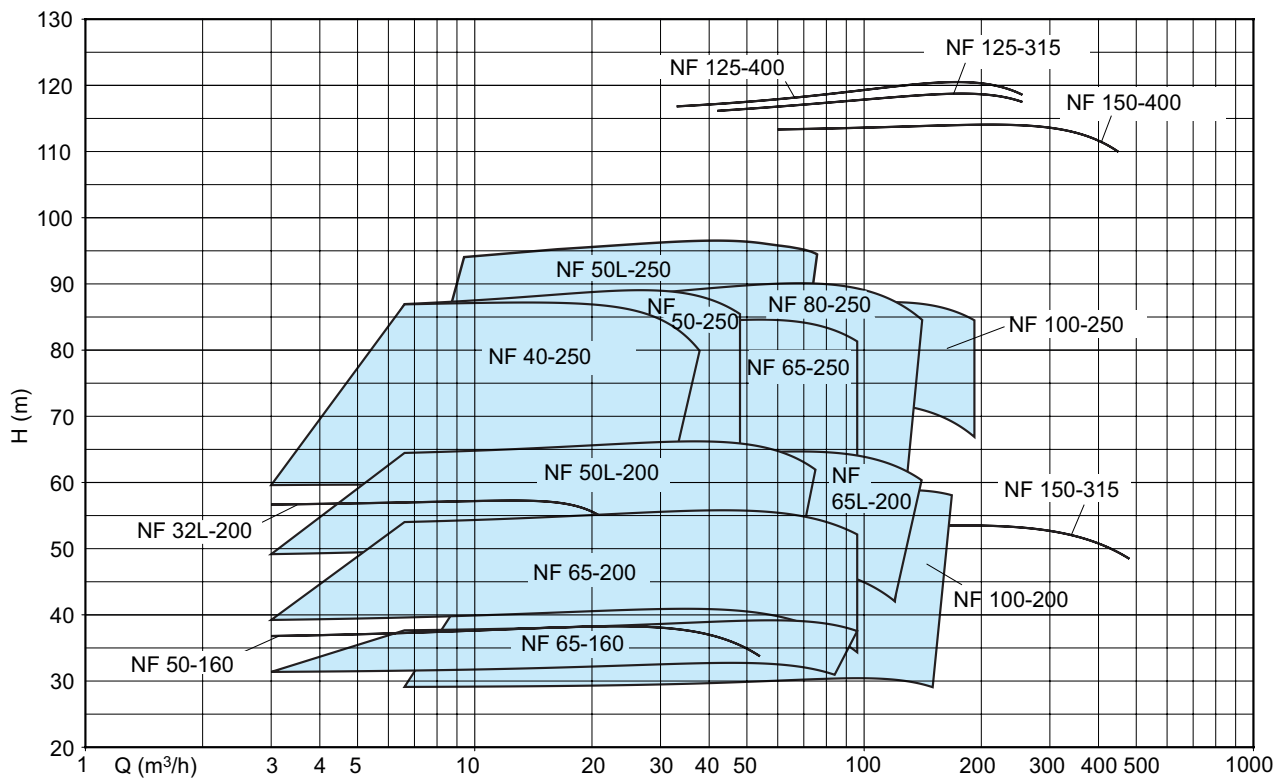
Устанавливать в контролируемом помещении, чтобы сообщать о любых отклонениях в состоянии станции. Для работы требуется питание 220 В, дает звуковой и визуальный сигнал в течение 24 часов.

При работающем 1 подающем насосе



72.844.N

При работающем 1 подающем насосе соответствуют стандартам UNI EN 12845 и UNI EN 12259-12.

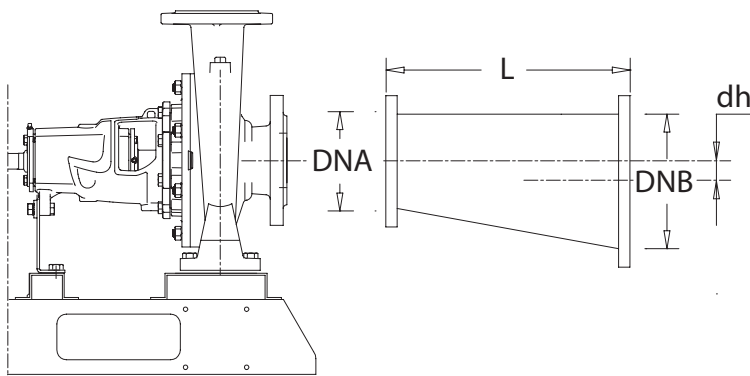


При установке двух насосов каждый из них должен быть способен независимо обеспечивать заданный расход и давление.  
 При установке трех насосов каждый насос должен обеспечивать подачу не менее 50% от требуемого расхода при заданном давлении.

EJ, DJ

## Аксессуары

## ЭКСЦЕНТРИЧЕСКИЕ ПЕРЕХОДНИКИ



Фланцевые эксцентриковые переходы, устанавливаемые на всасывании главных насосов, укомплектованы патрубком 1/4" с запорным шаровым краном и вакуумметром. Для выбора проверьте диаметр всасывающего патрубка основных насосов, а затем используйте следующие таблицы для определения расширения эксцентрикового конуса (в зависимости от типа установки: под или выше гидравлического напора). Обратите внимание, что в приведенных ниже таблицах учтены только значения максимально допустимой скорости на всасывании. Эти расчеты могут быть недостаточными, поскольку стандарт EN 12845 требует, чтобы всасывающий трубопровод, включая все клапаны и фитинги, был спроектирован таким образом, чтобы доступное значение NPSH (рассчитанное при максимально ожидаемой температуре воды) на входе насоса превышало требуемое значение NPSH минимум на 1 м при максимальном расходе насоса, как указано в таблице 14 стандарта EN 12845.

ТИП	DNA	DNB	Л мм	dh мм
RE50-65	DN50	DN65	200	8
RE50-80	DN50	DN80	180	15
RE50-100	DN50	DN100	200	28
RE50-125	DN50	DN125	235	40
RE65-80	DN65	DN80	210	6.5
RE65-100	DN65	DN100	250	20
RE65-125	DN65	DN125	210	32
RE65-150	DN65	DN150	270	46
RE65-200	DN65	DN200	415	70
RE80-100	DN80	DN100	210	12
RE80-125	DN80	DN125	200	25
RE80-150	DN80	DN150	325	40
RE80-200	DN80	DN200	410	65
RE80-250	DN80	DN250	550	91
RE100-150	DN100	DN150	225	27
RE100-200	DN100	DN200	325	52
RE100-250	DN100	DN250	455	80
RE125-200	DN125	DN200	385	40
RE125-250	DN125	DN250	415	68
RE125-300	DN125	DN300	545	92
RE150-250	DN150	DN250	365	51
RE150-300	DN150	DN300	520	78
RE150-350	DN150	DN350	560	92
RE150-400	DN150	DN400	710	120
RE200-300	DN200	DN300	435	52
RE200-350	DN200	DN350	435	69
RE200-400	DN200	DN400	555	95

## Таблица для быстрого выбора эксцентрикового переходника

Для поддержания расхода, указанного в стандарте EN 12845, в всасывающем патрубке главного насоса, в зависимости от максимального расхода, требуемого системой, всасывающее отверстие главного насоса должно быть расширено как минимум до диаметра, указанного в следующей таблице:

INSTALLAZIONE SOTTOBATTENTE Velocità Acqua ( $V \leq 1,8$ m/s)										
Q (l/m)	0÷358	359÷542	543÷848	849÷1324	1325÷1907	1908÷3390	3391÷5297	5298÷7626	7627÷10381	10382÷13558
Ø min	DN65	DN80	DN100	DN125	DN150	DN200	DN250	DN300	DN350	DN400

INSTALLAZIONE IN ASPIRAZIONE Velocità Acqua ( $V \leq 1,5$ m/s)										
Q (l/m)	0÷452	453÷706	707÷1103	1104÷1589	1590÷2824	2825÷4413	4414÷6355	6356÷8650	8651÷11299	10382÷13558
Ø min	DN80	DN100	DN125	DN150	DN200	DN250	DN300	DN350	DN400	DN400

## ЭЛАСТИЧНЫЕ АНТИВИБРАЦИОННЫЕ КОМПЕНСАТОРЫ



ТИП	DN
CE-50	DN50 PN16
CE-65	DN65 PN16
CE-80	DN80 PN16
CE-100	DN100 PN16
CE-125	DN125 PN16
CE-150	DN150 PN16
CE-200	DN200 PN16
CE-250	DN250 PN16
CE-300	DN300 PN16
CE-350	DN350 PN16
CE-400	DN400 PN16

При наличии мотопомпы рекомендуется установить на всасывающей стороне упругий антивибрационный компенсатор для гашения вибраций (он уже установлен на нагнетательной стороне мотопомпы). Установка компенсатора между двумя нагнетательными коллекторами позволяет соединить два противопожарных модуля.

EJ, DJ

## Аксессуары

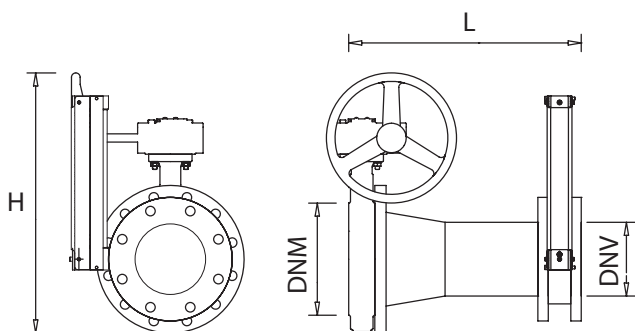
### Дроссельные запорные краны типа LUG



ТИП	DN
LUG-50	DN50
LUG-65	DN65
LUG-80	DN80
LUG-100	DN100
LUG-125	DN125
LUG-150	DN150
LUG-200	DN200
LUG-250	DN250
LUG-300	DN300
LUG-350	DN350
LUG-400	DN400

Дроссельные запорные краны типа LUG с резьбовыми проушинами, в комплекте с рычагами для управления диаметром до DN100 и маховиком для больших диаметров.

### КОМПЛЕКТ РАСХОДОМЕРА



ТИП	Flussimetro	Fondo scala (m3/h)	Collegamenti		Л (mm)	Н (mm)
			DNM	DNV		
KM-65-40	T40	55	DN65	DN40	412	452
KM-65-50	T50	90	DN65	DN50	465	452
KM-80-65	T65	140	DN80	DN65	540	460
KM-100-80	T80	200	DN100	DN80	635	470
KM-125-100	T100	280	DN125	DN100	770	485
KM-150-125	T125	480	DN150	DN125	910	550
KM-200-150	T150	600	DN200	DN150	1045	600
KM-250-200	T200	1000	DN250	DN200	1335	670
KM-300-250	T250	1600	DN300	DN250	1630	730

Комплект для соединения подающего коллектора противопожарной станции с расходомером включает в себя: запорный клапан, оцинкованную стальную трубу соответствующей длины и расходомер. Для фланцевых соединений в комплект также входит контрфланец для установки после расходомера, а также две черные резиновые прокладки и крепежные винты для расходомера. Обратите внимание, что для регулирования потока воды после расходомера необходимо установить дополнительный запорный клапан.

### Автономная звуко-визуальная сигнализация

Эти устройства обеспечивают дистанционное управление и сигнализацию для противопожарной станции, по стандарту EN12845.



Тип RA 12845 (4 входа ошибок "уровня А" и 12 входов ошибок "уровня В")

- Электронная панель сигнализации;
- Входное напряжение сети 1 ~50/60 Гц 230 В ±10%;
- Трансформатор 400 В/24 В для вспомогательных цепей;
- 4 очень низковольтных входов от сухого нормально замкнутого контакта для пожарной сигнализации "уровня А".
- (при размыкании размыкающего контакта включается красный мигающий индикатор и зуммер);
- 12 очень низковольтных входов от сухого нормально замкнутого контакта для сигнализации ошибок "уровня В"
- (при размыкании размыкающего контакта включается желтый мигающий индикатор и зуммер);
- Зеленый индикатор наличия напряжения;
- Красный "аварийный" индикатор; красный индикатор "сирены" исключен;
- Кнопка "тест" для временного включения сирены;
- Кнопка "сброс" для ручного сброса ошибки;
- Кнопка "активация сирены" включает звуковую сигнализацию;
- Кнопка "исключение сирены" позволяет исключить звуковую сигнализацию;
- Внутренний переключатель для выбора режима сброса ошибки (автоматический/ручной);
- Внутренний переключатель для активации таймера автоматического отключения сирены;
- Регулятор для выбора времени задержки автоматического отключения (от 25 до 120 сек.);
- Звуковой сигнализатор 90 дБ, 12 В пост. тока;
- Встроенная герметичная батарея для автономного питания 12 В пост. тока 1,2 Ач;
- Плавкий предохранитель вспомогательных контуров;
- Плавкий предохранитель батареи;
- Выход общего аварийного сигнала с переключающим контактом (макс. 5 А 250 В переменного тока);
- Желтая мигающая сигнальная лампочка 3 Вт 12 В постоянного тока;
- Красная мигающая сигнальная лампочка 3 Вт 12 В постоянного тока;
- Термопластичный корпус;
- Класс защиты IP55.