



### Преимущества

- **Постоянное давление**
- Благодаря встроенному инвертору, система поддерживает постоянное давление при изменении необходимого пользователю количества воды.
- **Энергосбережение**
- Работая с переменной скоростью, он всегда потребляет только энергию, необходимую системе в данный момент.
- **Надежность системы**
- Благодаря запатентованной конструкции, поскольку жидкость системы не проходит через устройство, на его работу не влияют содержащиеся в ней примеси.
- Кроме того, система подготовлена для установки поплавкового выключателя и интегрирована с функцией защиты от сухого хода.
- **Гибкость**
- Благодаря своей особой конструкции (запатентованной), не контактирует с перекачиваемой жидкостью.
- Это обеспечивает большую гибкость при монтаже, поскольку нет необходимости выполнять работы с трубами или устанавливать запорные краны в системе.
- **Простота использования**
- Подготовлен с коммуникационным дисплеем; выбор рабочей точки становится очень простым и интуитивным.
- **Возможность диалога между аппаратами**
- Гибкость системы позволяет объединять несколько аппаратов, обеспечивая их взаимодействие через микропроцессор, который может управлять до двумя устройствами с помощью одного датчика давления.

Система с регулируемой скоростью  
инверторное управление

### Исполнение

Система с регулируемой скоростью, управляемая от инвертора для управления рабочим давлением в бытовых и жилых системах.

Устройство Easymat крепится к подающей трубе, а его система соединения и охлаждения (запатентованная) упрощает монтаж и обеспечивает компактные размеры.

В комплект поставки Easymat входит датчик давления с разъемом G 1/4 и кабель длиной 1,5 м.

### Применения

Инвертор для автоматического управления насосами для водоснабжения и повышения давления.

Система поддерживает постоянное давление внутри системы и управляет пуском и остановкой насоса в соответствии с требованиями пользователя.

#### Защищает насос:

От сухого хода

От работы с закрытым патрубком

От перегрузок по току в двигателе

От перенапряжений или пониженных напряжений в сети питания.

### Тип

Тип		Максимальный ток, подаваемый частотным преобразователем. (А)	Типичная мощность двигателя 230V (kW)
Однофазный	Easymat 9,2MM	9,2	0,37 - 1,5
Трехфазный	Easymat 9,2MT	9,2	0,37 - 2,2

### Конструкция

(Стандартное исполнение)

Система состоит из:

Частотный преобразователь.

Датчик давления.

Крепежные винты.

Общая клеммная коробка.

Кабельные прижимы.

Прокладка с отверстиями

#### Под заказ:

Седло для подключения трубы.

Входной фильтр и выходной фильтр.

### Рабочие ограничения

Класс защиты IP55.

Максимальная температура воздуха: 40°C.

Температура жидкости до 40°C.

Минимальный расход: 3 л/мин.

Высота над уровнем моря: не выше 1000 м, внутри помещения.

	Напряжение		Частота	
	На входе	На выходе	На входе	На выходе
EASYMAT MM	1~ 230V ±10%	1~ 230V	50-60 Hz	до 70 Гц
EASYMAT MT	1~ 230V ±10%	3~ 230V	50-60 Hz	до 70 Гц

### Панель управления



EASYMAT оснащен системой управления, позволяющей настраивать и контролировать большое количество параметров системы.

Две кнопки перемещения используются для перемещения между различными рабочими параметрами.

Одновременно с этим, можно использовать кнопки для перемещения по меню настроек и изменения различных параметров.

Персонализированный ЖК-дисплей обеспечивает удобный обзор состояния системы и рабочих параметров.

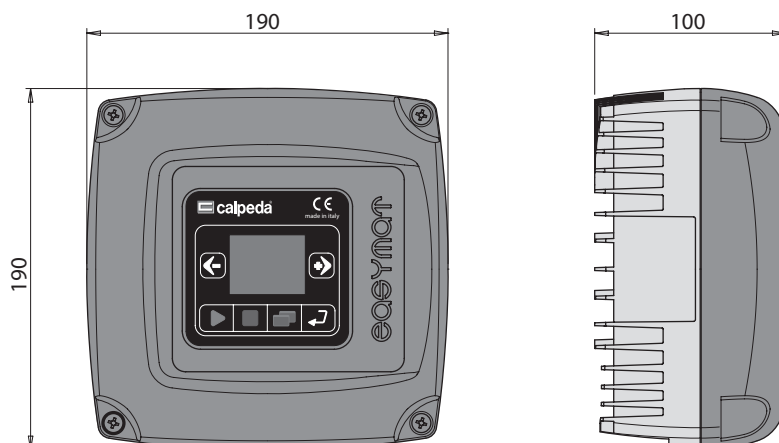
Символы над и под областью дисплея показывают текущий режим работы EASYMAT и указывают на наличие возможных проблем в системе.

Четыре кнопки настройки предназначены для входа в меню настроек и перемещения между ними, а также для пуска и остановки насоса. Символы помогут понять функцию каждой кнопки.

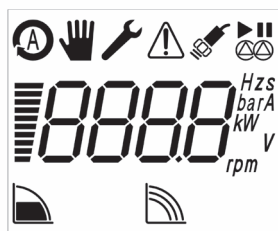
С помощью этих 4 кнопок и 2 кнопок навигации можно управлять всеми настройками и рабочими параметрами без использования дополнительной панели управления или компьютера.

### Габариты и вес

Вес: 1,9 кг



## ЖК-дисплей



Встроенный персонализированный ЖК-дисплей обеспечивает удобный обзор состояния системы и рабочих параметров.

**ОБЛАСТЬ ДИСПЛЕЯ**

На дисплее отображается состояние параметров насоса.

Символы режима работы указывают, в каком режиме работает система:

**Режим постоянного давления**

Система поддерживает постоянное давление в системе в случае изменения требуемого количества воды. Рабочее давление может быть установлено пользователем в соответствии с потребностями.

**Режим фиксированной скорости**

Система работает с заданной скоростью вращения, пользователь может изменять скорость вращения в соответствии со своими потребностями.

Системные пиктограммы дают представление о том, как работает система:

**Автоматический режим работы (Auto Mode)**

Пиктограмма указывает на то, что система работает в автоматическом режиме (режим постоянного давления). Режим постоянного давления обозначается пиктограммой в нижней части дисплея.

**Ручной режим работы (Manual Mode)**

Значок указывает на то, что система работает в ручном режиме (режим фиксированной скорости), при этом пользователь может изменять скорость с помощью кнопок навигации; режим фиксированной скорости обозначается символом в нижней части дисплея.

**Режим программирования (Set-up Mode)**

Если значок активен, это означает, что вы находитесь в меню программирования. В этом режиме вы можете настроить рабочие параметры EASYMAT. С помощью кнопок навигации вы можете прокручивать различные параметры и изменять их при необходимости.

**Состояние датчика давления (Sensor State)**

Показывает состояние датчика давления, подключенного к EASYMAT; если горит, значит, датчик исправен; если мигает, значит, датчик неисправен или неправильно подключен к частотному преобразователю.

**Сигнализация ошибки (Alarm)**

Когда эта пиктограмма загорается, значит, что произошла системная ошибка; соответствующий номер ошибки отображается на экране.

**Многонасосный режим (Cascade Mode)**

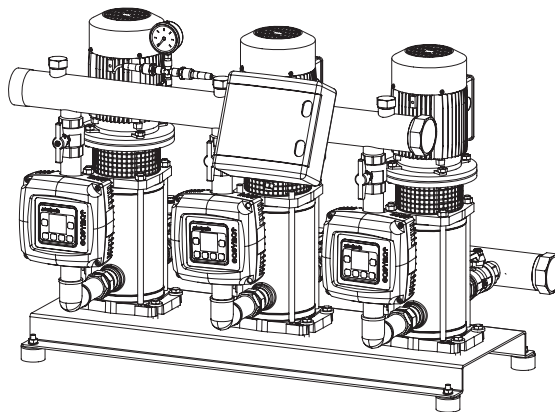
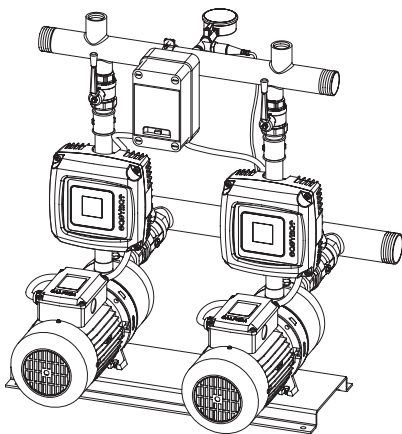
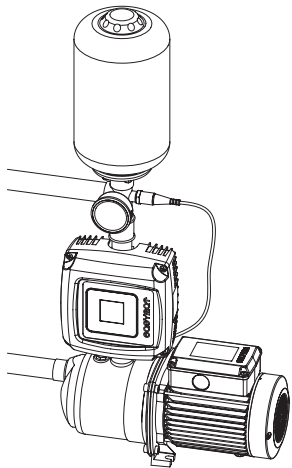
Показывает, что активирован многонасосный режим работы (до двух насосов). Верхние значки указывают, работает ли насос, подключенный к частотному преобразователю, или находится в режиме паузы. Нижний значок, если он горит, указывает, является ли насос ведущим (основным насосом). Если значок мигает, насос является ведомым (вторичным насосом).

## Пример установки

Схемы установки с 1 насосом

Схемы установки с 2 насосами

Схемы установки с 3 насосами



## Примеры систем

С помощью EASYMAT можно быстро создать систему с регулируемой скоростью на базе уже существующей системы с фиксированной скоростью, не трогая трубы системы.

Для создания системы с регулируемой скоростью вам потребуется всего лишь:

Отсоединить реле давления и подключить в этот же разъем датчик давления.

установите EASYMAT на трубу

подключите EASYMAT к электродвигателю

подключите кабель питания к электросети.

Существующий вариант с фиксированной скоростью

Модифицированный вариант с регулируемой скоростью

