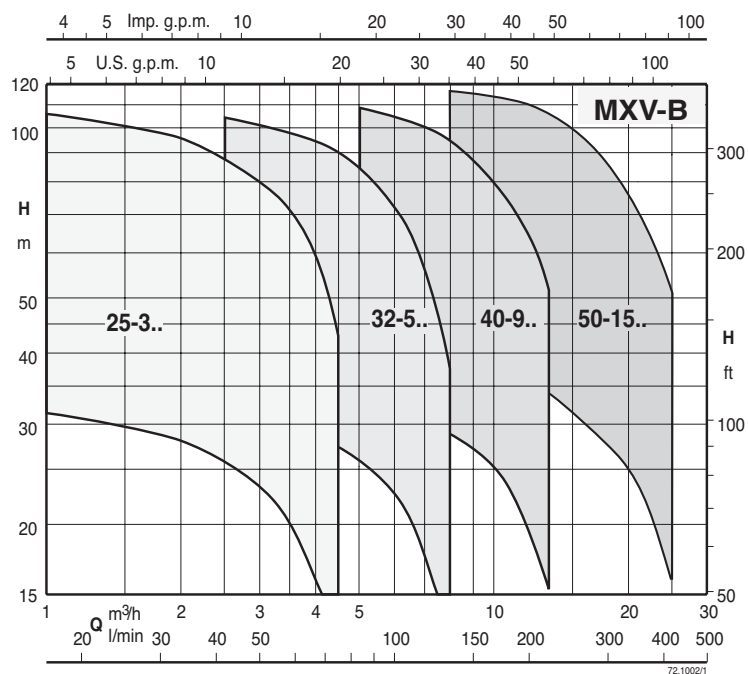


MXV-B

 calpeda®


Πεδίο εφαρμογής $n \approx 2900$ 1/min



Κατακόρυφες πολυβάθμιες ανοξείδωτες μονoblock αντλίες

Κατασκευή

Κατακόρυφες πολυβάθμιες ανοξειδωτες μονoblock αντλίες με στόμια ίδιας διαμέτρου, διαταγμένα σε σειρά

Όλα τα εξαρτήματα που έρχονται σε επαφή με το υγρό είναι από ανοξειδωτο χάλυβα

Έδρανα υδρολίπαντα με αντοχή σε μηχανική καταπόνηση

Έκδοση με μετατροπέα συχνότητας (κατόπιν ζήτησης)

Εφαρμογές

Για ύδρευση

Για καθαρά μη εκρηκτικά υγρά χωρίς στερεά και ινώδη υλικά, μη χημικώς επιθετικά στον ανοξειδωτο χάλυβα (με ειδικούς μηχ.στυπιοθλίπτες κατόπιν ζήτησης)

Γενικής χρήσης αντλία, για αστικές και βιομηχανικές εφαρμογές, πιεστικά συγκροτήματα, συστήματα πλύσης υψηλής πίεσης, άρδευση, αγροτική χρήση, αθλητικές εγκαταστάσεις

Όρια λειτουργίας

Θερμοκρασία υγρού: από -15 °C έως +90 °C.

Θερμοκρασία περιβάλλοντος έως 40° C.

Μέγιστη επιτρεπτή πίεση λειτουργίας 16 bar.

Συνεχής λειτουργία (S3 60% για μονοφασικές αντλίες έως 1,5kW)

Κινητήρας

2-πόλων επαγωγικός κινητήρας, 50 Hz (n ≈ 2900 rpm).

MXV-B: Τριφασικό 230/400 V ± 10% έως 3 kW;

400/690 V ± 10% από 3,7 έως 7,5 kW.

MXV-BM: Μονοφασικό Μονοφασικό 230 V ± 10%, με θερμική προστασία.

Κλάση μόνωσης F.

Προστασία IP 54.

Τριφασικός κινητήρας κατάλληλος για χρήση με inverter

IE2 ενεργειακή κλάση για μονοφασικούς κινητήρες έως 1,1 kW.

Τριφασικός κινητήρας ενεργειακής κλάσης IE3

Κατασκευή σύμφωνα με EN 60034-1, EN 60034-30-1.

EN 60335-1, EN 60335-2-41.

Ειδικές κατασκευές κατόπιν ζήτησης

Άλλες τάσεις

Συχνότητα 60 Hz (σύμφωνα με 60 Hz τεχνικό φυλλάδιο).

IP προστασία: IP55

Ειδικός μηχανικός στυπιοθλίπτης

Δαχτυλίδια στεγάνωσης σώματος από FPM.

Υψηλότερη θερμοκρασία υγρού ή περιβάλλοντος

Τύπος

Παράδειγμα MXV-BM EI 25-305 O

MXV-B = Σειρά

M = Μονοφασικός κινητήρας έως 1,5kW

EI = Me inverter I-MAT

25 = DN στόμια σε mm

3 = Ονομαστική παροχή σε m³/h

05 = Αριθμός πτερωτών

O = Οβάλ φλάντζες

Οι ηλεκτρικές αντλίες συμμορφώνονται με την Ευρωπαϊκή Οδηγία 547/2012.

Υλικά

Εξαρτήματα	Υλικά
Εξωτερικός μανδύας	Χρωμιο-νικελούχος χάλυβας 1.4301 EN 10088 (AISI 304)
Σώμα αναρρόφησης	Χρωμιο-νικελούχος χάλυβας 1.4301 EN 10088 (AISI 304)
Σώμα κατάθλιψης	Χρωμιο-νικελούχος χάλυβας 1.4301 EN 10088 (AISI 304)
Σώμα βαθμίδας	Χρωμιο-νικελούχος χάλυβας 1.4301 EN 10088 (AISI 304)
Πτερωτή	Χρωμιο-νικελούχος χάλυβας 1.4301 EN 10088 (AISI 304)
Άνω καπάκι	Χρωμιο-νικελούχος χάλυβας 1.4301 EN 10088 (AISI 304)
Κάτω καπάκι	Χρωμιο-νικελούχος χάλυβας 1.4301 EN 10088 (AISI 304)
Αποστάτης δαχτυλίδι	Χρωμιο-νικελούχος χάλυβας 1.4301 EN 10088 (AISI 304)
Άξονας	Χρωμιο-νικελούχος χάλυβας 1.4301 EN 10088 (AISI 304)
Τάπα	Χρωμιο-νικελούχος χάλυβας 1.4301 EN 10088 (AISI 304)
Μηχανικός στυπιοθλίπτης	Hard metal/Carbon/EPDM
Δαχτυλίδι φθοράς	PPS
O-ring	NBR
Οβάλ κόντρα φλάντζες	Ανοξειδωτος χάλυβας 1.4301 EN 10088 (AISI 304) (γαλβανισμένος χάλυβας για MXV-B 50)

ΕΙ: Αντλίες με μετατροπέα συχνότητας

Οι αντλίες MXV-B EI, είναι διαθέσιμες σε ισχύ από 0,75 kW έως 7,5 kW, είναι εφοδιασμένες με I-MAT inverter επί του κινητήρα. Σύστημα μεταβολής ταχύτητας εξαιρετικά συμπαγές και αποδοτικό, ιδανικό για εφαρμογές ύδρευσης και διανομής ζεστού και κρύου νερού. Η αντλία είναι εφοδιασμένη με αισθητήρια έτοιμη για χρήση, προγραμματισμένη στο εργοστάσιο.

Χαρακτηριστικά

- Οικονομία στην ενέργεια
- Συμπαγής σχεδιασμός
- Ευκολία στην χρήση
- Προγραμματισμός για προσαρμογή στις απαιτήσεις του συστήματος
- Αξιοπιστία

Κατασκευή

- Το σύστημα περιλαμβάνει:
- Αντλία
- Επαγωγικό κινητήρα
- I-MAT inverter
- Προσαρμογέα για την έδραση του inverter επί του κινητήρα
- Καλώδιο σύνδεσης inverter - κινητήρα
- Αισθητήρια

Κύρια Χαρακτηριστικά

Ονομαστική ισχύς εξόδου από 0,75 kW έως 7,5 kW
Εύρος ρύθμισης από 1750 έως 2900 rpm (2-πόλοι)
Προστασία από ξηρή λειτουργία
Προστασία από λειτουργία με κλειστές βάνες
Προστασία από διαρροές συστήματος
Προστασία κινητήρα από υπερένταση
Προστασία από υπέρταση / υπόταση του δικτύου
Προστασία από ασυμμετρία φάσεων



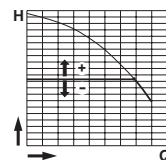
Τρόποι λειτουργίας



Λειτουργία σταθερής πίεσης

με αισθητήριο πίεσης

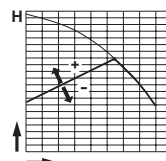
Σε αυτήν την λειτουργία, το σύστημα διατηρεί την σταθερή πίεση ενώ η διακινούμενη παροχή στην εγκατάσταση αλλάζει



Λειτουργία αναλογικής πίεσης

με αισθητήριο πίεσης

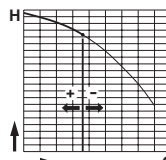
Σε αυτήν την λειτουργία, το σύστημα μεταβάλλει την πίεση λειτουργίας ανάλογα με την ζητούμενη παροχή



Λειτουργία σταθερής παροχής

με παροχόμετρο

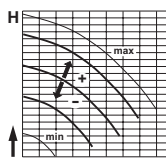
Σε αυτήν την λειτουργία, το σύστημα διατηρεί την σταθερή παροχή σύμφωνα με την απαιτούμενη πίεση



Λειτουργία σταθερής ταχύτητας

με ορισμό προτιμητέας ταχύτητας περιστροφής

Σε αυτήν την λειτουργία, αλλάζοντας την συχνότητα, γίνεται επιλογή καμπύλης σε όλο το εύρος των χαρακτηριστικών.



Λειτουργία σταθερής θερμοκρασίας

με αισθητήριο θερμοκρασίας

Σε αυτήν την λειτουργία, το σύστημα διατηρεί σταθερή την θερμοκρασία, αλλάζοντας την ταχύτητα περιστροφής της αντλίας

Πεδίο εφαρμογής $n \approx 2900$ 1/min

Τριφασικό

Τύπος	230V	400V	P2		Q = Παροχή									
					m³/h	0	1	1,5	2	2,5	3	3,5	4	4,5
					l/min		16,6	25	33,3	41,6	50	58,3	66,6	75
					H (m) = Συνολικό μανομετρικό									
MXV-B 25-303 O	4	2,3	0,75	1	34	32	30	28	26	23,5	20,5	17	12,5	
MXV-B 25-304 O	4	2,3	0,75	1	44	42,5	40	37,5	34,5	31	27	22,5	17	
MXV-B 25-305 O	4	2,3	0,75	1	56	53	50	47	43	39	34	28	21	
MXV-B 25-306 O	4,6	2,7	1,1	1,5	68	63,5	60,5	56	51,5	46,5	40,5	34	25	
MXV-B 25-307 O	4,6	2,7	1,1	1,5	79,5	74	70,5	65,5	60	54,5	47,5	39,5	30	
MXV-B 25-308 O	7,5	4,3	1,5	2	91	85	80,5	75	69	62	54	45,5	34	
MXV-B 25-310 O	7,5	4,3	1,5	2	114	106	101	94	86	78	68	57	42	

Μονοφασικό

Τύπος	230V	P2		P1	Q = Παροχή									
					m³/h	0	1	1,5	2	2,5	3	3,5	4	4,5
					l/min		16,6	25	33,3	41,6	50	58,3	66,6	75
					H (m) = Συνολικό μανομετρικό									
MXV-BM 25-303 O	5,8	0,75	1	1,01	34	32	30	28	26	23,5	20,5	17	12,5	
MXV-BM 25-304 O	5,8	0,75	1	1,01	44	42,5	40	37,5	34,5	31	27	22,5	17	
MXV-BM 25-305 O	5,8	0,75	1	1,01	56	53	50	47	43	39	34	28	21	
MXV-BM 25-306 O	7,4	1,1	1,5	1,44	68	63,5	60,5	56	51,5	46,5	40,5	34	25	
MXV-BM 25-307 O	7,4	1,1	1,5	1,44	79,5	74	70,5	65,5	60	54,5	47,5	39,5	30	
MXV-BM 25-308 O	9,2	1,5	2	2	91	85	80,5	75	69	62	54	45,5	34	
MXV-BM 25-310 O	9,2	1,5	2	2,3	114	106	101	94	86	78	68	57	42	

Τριφασικό

Τύπος	230V	400V	P2		Q = Παροχή										
					m³/h	0	2,5	3	3,5	4	4,5	5	6	7	8
					l/min		41,6	50	58,3	66,6	75	83,3	100	117	133
					H (m) = Συνολικό μανομετρικό										
MXV-B 32-503 O	4	2,3	0,75	1	34	31	30,5	29	28	26,5	25	21	17	11,5	
MXV-B 32-504 O	4,6	2,7	1,1	1,5	45	41,5	40	38,5	36,5	34,5	32,5	27,5	22	14,5	
MXV-B 32-505 O	4,6	2,7	1,1	1,5	56	51,5	50	48	46	43,5	41	34,5	27,5	18,5	
MXV-B 32-506 O	7,5	4,3	1,5	2	68	62	60	58	55,5	52,5	49,5	42	33,5	22,5	
MXV-B 32-507 O	7,5	4,3	1,5	2	79,5	72,5	70,5	68	65	61,5	58	49	39	26,5	
MXV-B 32-508 O	9,2	5,3	2,2	3	91	83	80,5	78	74	70	66	56	44,5	30	
MXV-B 32-510 O	9,2	5,3	2,2	3	114	104	101	97,5	93	88	83	70	56	38	

Μονοφασικό

Τύπος	230V	P2		P1	Q = Παροχή										
					m³/h	0	2,5	3	3,5	4	4,5	5	6	7	8
					l/min		41,6	50	58,3	66,6	75	83,3	100	117	133
					H (m) = Συνολικό μανομετρικό										
MXV-BM 32-503 O	5,8	0,75	1	1,01	34	31	30,5	29	28	26,5	25	21	17	11,5	
MXV-BM 32-504 O	7,4	1,1	1,5	1,44	45	41,5	40	38,5	36,5	34,5	32,5	27,5	22	14,5	
MXV-BM 32-505 O	7,4	1,1	1,5	1,44	56	51,5	50	48	46	43,5	41	34,5	27,5	18,5	
MXV-BM 32-506 O	9,2	1,5	2	2	68	62	60	58	55,5	52,5	49,5	42	33,5	22,5	
MXV-BM 32-507 O	9,2	1,5	2	2,3	79,5	72,5	70,5	68	65	61,5	58	49	39	26,5	

Πεδίο εφαρμογής $n \approx 2900$ 1/min

Τριφασικό

Τύπος	230V	400V	690V	P2		Q = Παροχή																
						m³/h	0	5	6	7	8	9	10	11	12	13						
						l/min		83,3	100	117	133	150	167	183	200	217						
H (m) = Συνολικό μανομετρικό																						
MXV-B 40-903 O	4,6	2,7	-	1,1	1,5		35,5	32,5	31,5	31	29,5	28	25,5	22,5	19,5	15,5						
MXV-B 40-904 O	7,5	4,3	-	1,5	2		47	43	42	41	40	37	34	30	26	21						
MXV-B 40-905 O	9,2	5,3	-	2,2	3		59	54	53	51	50	47	43	38	32	26						
MXV-B 40-906 O	9,2	5,3	-	2,2	3		71	65	63	62	59	56	51	45	39	31						
MXV-B 40-907 O	11,5	6,6	-	3	4		83	76	74	72	69	66	60	53	45	36						
MXV-B 40-908 O	11,5	6,6	-	3	4		95	87	85	82	79	75	69	60	51	42						
MXV-B 40-910 O	-	9,6	5,5	3,7	5		119	109	106	103	99	94	86	75	64	52						

Μονοφασικό

Τύπος	230V	P2		P1	Q = Παροχή																
					m³/h	0	5	6	7	8	9	10	11	12	13						
					l/min		83,3	100	117	133	150	167	183	200	217						
H (m) = Συνολικό μανομετρικό																					
MXV-BM 40-903 O	7,4	1,1	1,5	1,44		35,5	32,5	31,5	31	29,5	28	25,5	22,5	19,5	15,5						
MXV-BM 40-904 O	9,2	1,5	2	2,3		47	43	42	41	40	37	34	30	26	21						

Τριφασικό

Τύπος	230V	400V	690V	P2		Q = Παροχή															
						m³/h	0	8	10	12	14	16	18	20	22	24					
						l/min		133	167	200	233	267	300	333	367	400					
H (m) = Συνολικό μανομετρικό																					
MXV-B 50-1502 O	7,4	4,3	-	1,5	2		27,9	24,6	23,8	22,7	21,4	19,8	17,8	15,4	12,7	9,5					
MXV-B 50-1503 O	9,2	5,3	-	2,2	3		43,6	39,1	37,3	35,8	34,3	31,3	28,2	24,8	19,7	14					
MXV-B 50-1504 O	11,4	6,6	-	3	4		58	52,4	50,5	48,5	46,5	43,7	39,8	35,3	28,9	21,1					
MXV-B 50-1505 O	-	9,6	5,5	4	5,5		72,5	65,5	63	60,5	57,5	54,7	49,7	44,1	36,1	26,3					
MXV-B 50-1506 O	-	10,8	6,2	5,5	7,5		85	78	75,5	72	68	63	57,5	50,5	42,5	33,5					
MXV-B 50-1507 O	-	10,8	6,2	5,5	7,5		99	91,5	88	84	79,5	73,5	67	59	49,5	39					
MXV-B 50-1508 O	-	10,8	6,2	5,5	7,5		115	105	101	97	92	86	78	69	58	45					
MXV-B 50-1509 O	-	14,3	8,3	7,5	10		129	118	114	110	104	97	88	77	65	51					
MXV-B 50-1510 O	-	14,3	8,3	7,5	10		141	130	126	121	114	105	95	83	69	54					

Αποδόσεις με καθαρό κρύο νερό, χωρίς αέρα

Συντελεστής ασφάλειας + 0,5m προτείνεται για την τιμή του NPSH

Ανοχές σύμφωνα με UNI EN ISO 9906:2012

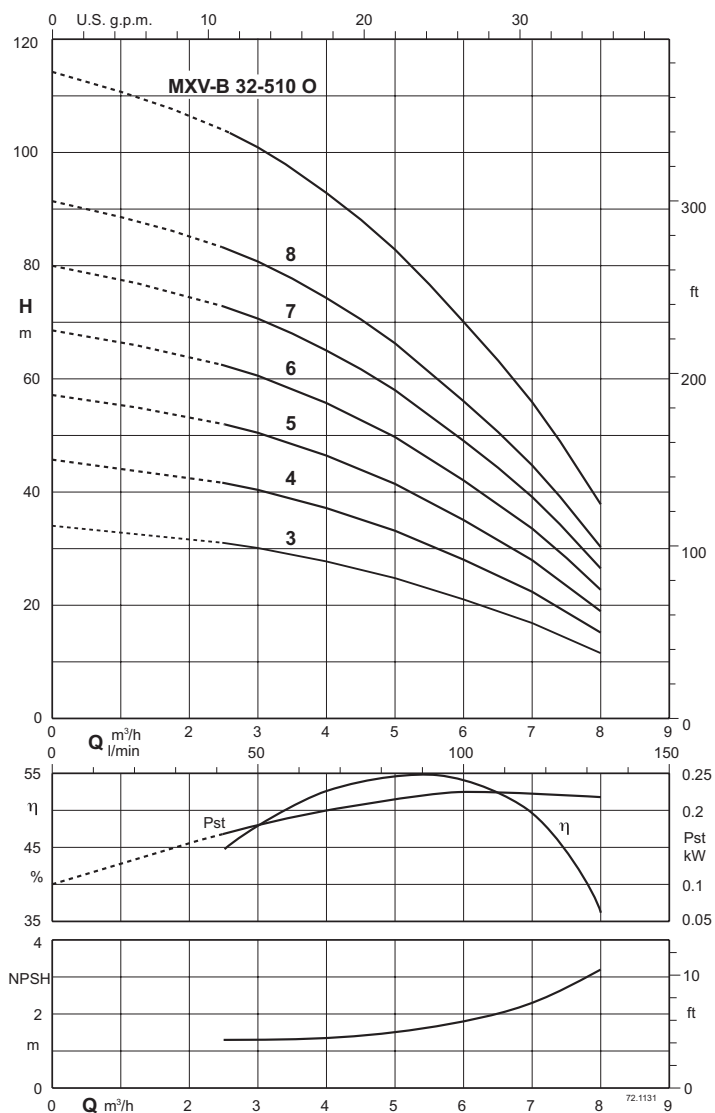
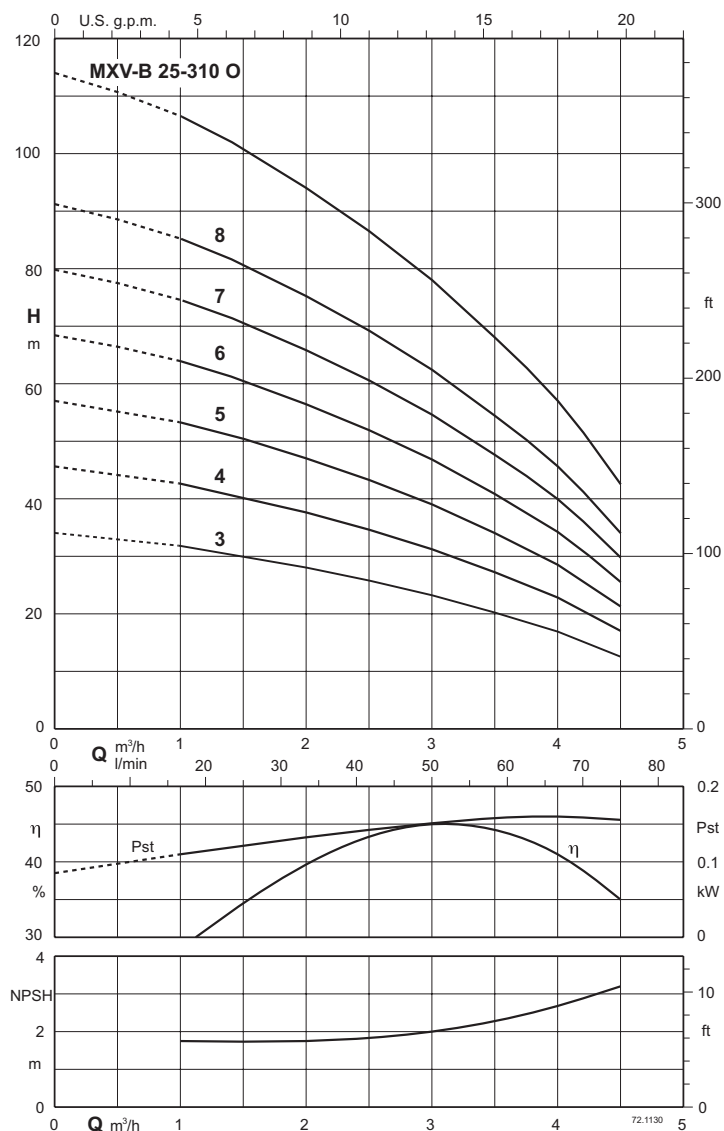
Τιμές μανομετρικού και ισχύος για υγρά πυκνότητας $\rho = 1,0$ kg/dm³ και κινηματικού ιξώδους $\nu = \max 20$ mm²/sec. Συνολικό μανομετρικό σε m

P1: Μέγιστη ισχύς εισόδου

P2: Ονομαστική ισχύς εξόδου

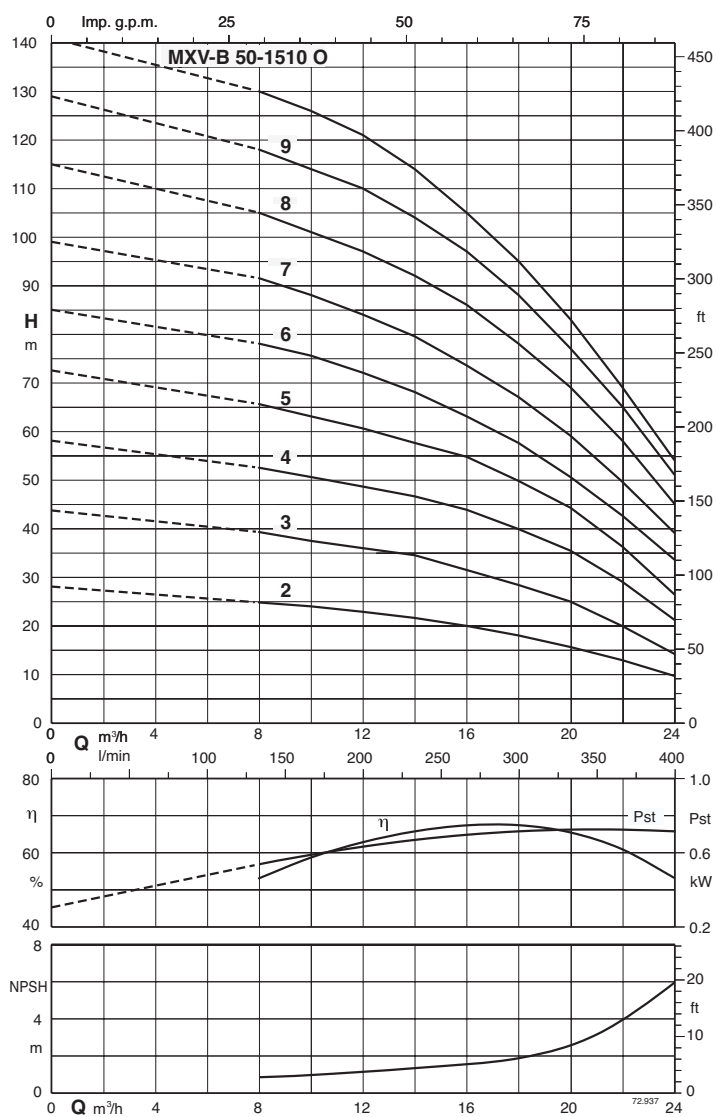
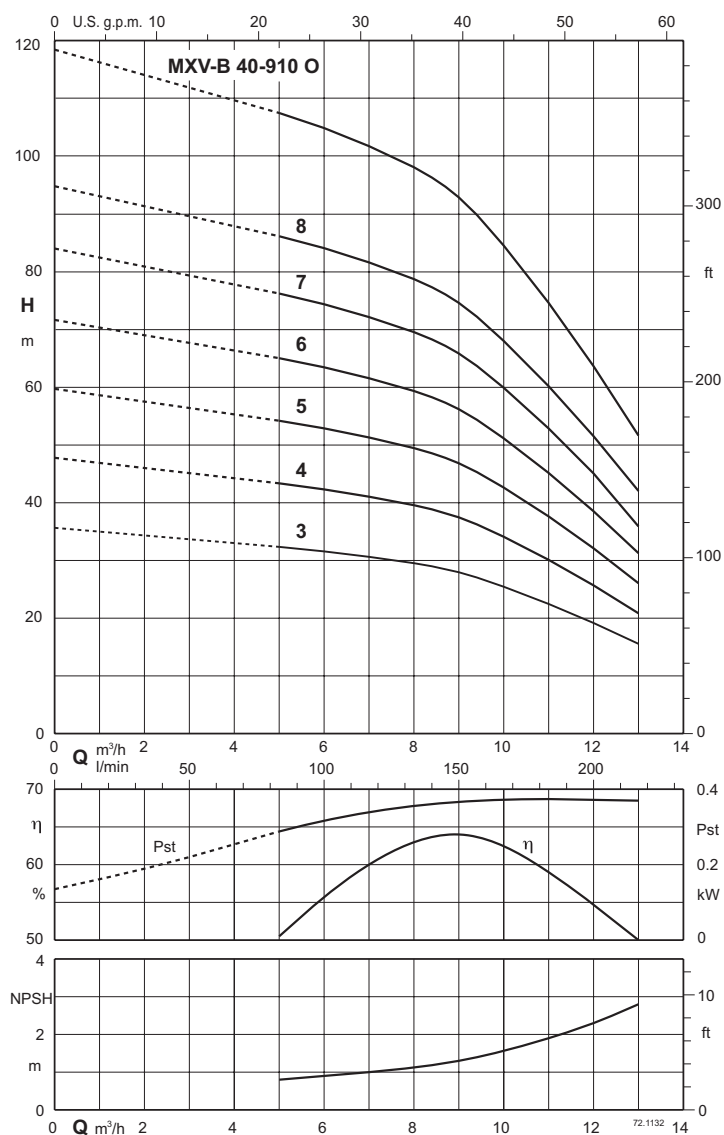
Pst: Ισχύς ανά βαθμίδα

Χαρακτηριστικές καμπύλες $n \approx 2900$ rpm



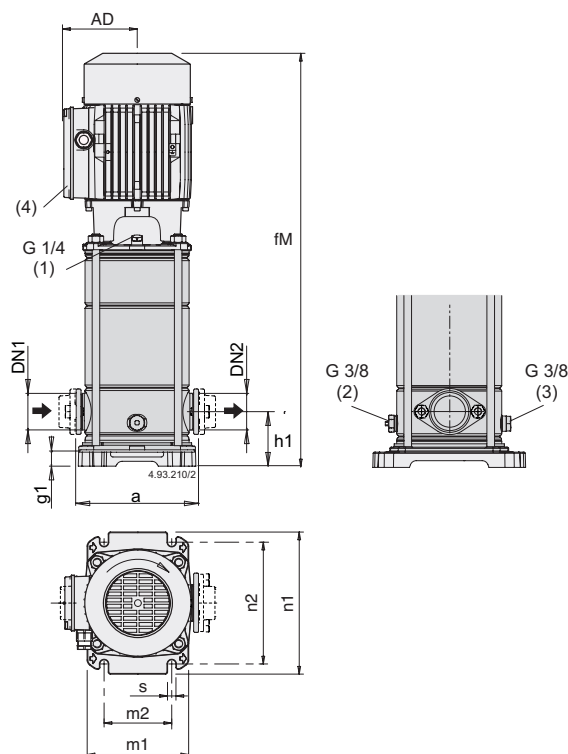
Αποδόσεις με κρύο καθαρό νερό, χωρίς αέρα
 Περιθώριο ασφαλείας +0,5m προτείνεται για το NPSH
 Ανοχές σύμφωνα με UNI EN ISO 9906:2012
 Τιμές μανομετρικού και ισχύος αναφέρονται σε υγρά με πυκνότητα $\rho = 1,0 \text{ kg/dm}^3$ και κινηματικό ιξώδες $\nu = \max 20 \text{ mm}^2/\text{sec}$.
 Pst = Ισχύς ανά βαθμίδα.
 A* Ρεύμα κινητήρα Calpeda

Χαρακτηριστικές καμπύλες $n \approx 2900$ rpm



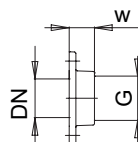
Αποδόσεις με κρύο καθαρό νερό, χωρίς αέρα
 Περιθώριο ασφαλείας +0,5m προτείνεται για το NPSH
 Ανοχές σύμφωνα με UNI EN ISO 9906:2012
 Τιμές μανομετρικού και ισχύος αναφέρονται σε υγρά με πυκνότητα $\rho = 1,0$ kg/dm³ και κινηματικό ιξώδες $\nu = \max 20$ mm²/sec.
 Pst = Ισχύς ανά βαθμίδα.
 A* Ρεύμα κινητήρα Calpeda

Διαστάσεις και βάρη



Οβάλ κόντρα φλάντζες PN 16

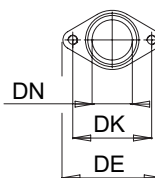
PN 16



DN	G	w	Fori	
			N.	Ø
25	1	23	2	12
32	1 1/4	23	2	12
40	1 1/2	26	2	15
50	2	34	2	15

Οβάλ φλάντζες PN 16

PN 16

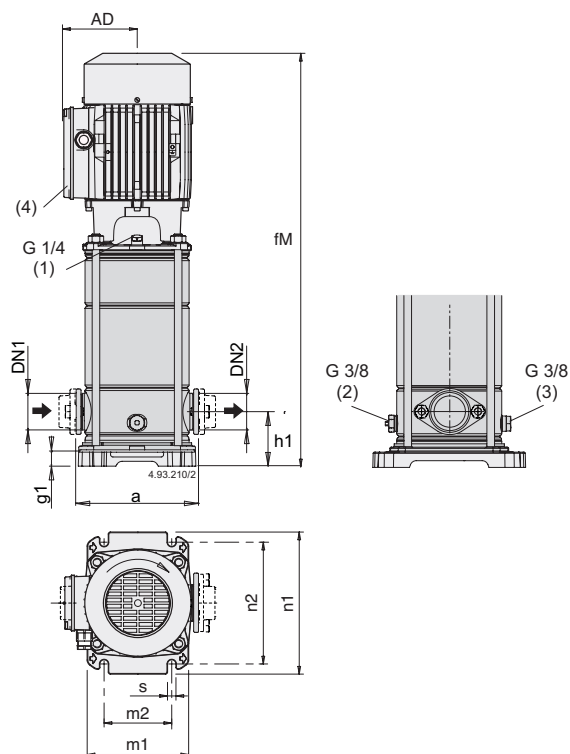


DN	DE	DK	Fori	
			N.	Ø
25	95	75	2	M10
32	95	75	2	M10
40	125	100	2	M12
50	125	100	2	M12

(1) Πλήρωση | (2) Εισαγωγή αέρα | (3) Αποστράγγιση | (4) Standard θέση ακροκιβωτίου

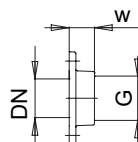
ΤΥΠΟΣ	DN1	DN2	mm										kg Βάρος
			a	AD	fM	g1	h1	m1	m2	n1	n2	s	
MXV-B 25-303 O	25	25	160	128	553	20	50	165	100	205	180	13	22.6
MXV-B 25-304 O	25	25	160	128	553	20	50	165	100	205	180	13	22.8
MXV-B 25-305 O	25	25	160	128	577	20	50	165	100	205	180	13	23.5
MXV-B 25-306 O	25	25	160	128	601	20	50	165	100	205	180	13	26.3
MXV-B 25-307 O	25	25	160	128	625	20	50	165	100	205	180	13	26.9
MXV-B 25-308 O	25	25	160	128	649	20	50	165	100	205	180	13	29
MXV-B 25-310 O	25	25	160	128	697	20	50	165	100	205	180	13	30
MXV-B 32-503 O	32	32	160	128	553	20	50	165	100	205	180	13	22.5
MXV-B 32-504 O	32	32	160	128	553	20	50	165	100	205	180	13	24.8
MXV-B 32-505 O	32	32	160	128	577	20	50	165	100	205	180	13	25.5
MXV-B 32-506 O	32	32	160	128	601	20	50	165	100	205	180	13	27.7
MXV-B 32-507 O	32	32	160	128	625	20	50	165	100	205	180	13	28
MXV-B 32-508 O	32	32	160	128	689	20	50	165	100	205	180	13	32
MXV-B 32-510 O	32	32	160	128	737	20	50	165	100	205	180	13	33.4
MXV-B 40-903 O	40	40	200	128	601	30.5	80	190	130	250	215	14	28.5
MXV-B 40-904 O	40	40	200	128	601	30.5	80	190	130	250	215	14	30.5
MXV-B 40-905 O	40	40	200	128	631	30.5	80	190	130	250	215	14	34.3
MXV-B 40-906 O	40	40	200	128	701	30.5	80	190	130	250	215	14	35.2
MXV-B 40-907 O	40	40	200	138	755	30.5	80	190	130	250	215	14	42.5
MXV-B 40-908 O	40	40	200	138	789	30.5	80	190	130	250	215	14	43.3
MXV-B 40-910 O	40	40	200	138	849	30.5	80	190	130	250	215	14	48.3
MXV-B 50-1502 O	50	50	200	128	598	25	90	196	130	250	215	13	-
MXV-B 50-1503 O	50	50	200	128	686	25	90	196	130	250	215	13	37.5
MXV-B 50-1504 O	50	50	200	138	762	25	90	196	130	250	215	13	46.4
MXV-B 50-1505 O	50	50	200	138	810	25	90	196	130	250	215	13	50.8
MXV-B 50-1506 O	50	50	200	160	886	25	90	196	130	250	215	13	64.5
MXV-B 50-1507 O	50	50	200	160	934	25	90	196	130	250	215	13	65
MXV-B 50-1508 O	50	50	200	160	982	25	90	196	130	250	215	13	67
MXV-B 50-1509 O	50	50	200	160	1030	25	90	196	130	250	215	13	74
MXV-B 50-1510 O	50	50	200	160	1079	25	90	196	130	250	215	13	-

Διαστάσεις και βάρη



Οβάλ κόντρα φλάντζες PN 16

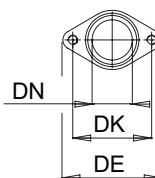
PN 16



DN	G	w	Fori	
			N.	Ø
25	1	23	2	12
32	1 1/4	23	2	12
40	1 1/2	26	2	15
50	2	34	2	15

Οβάλ φλάντζες PN 16

PN 16

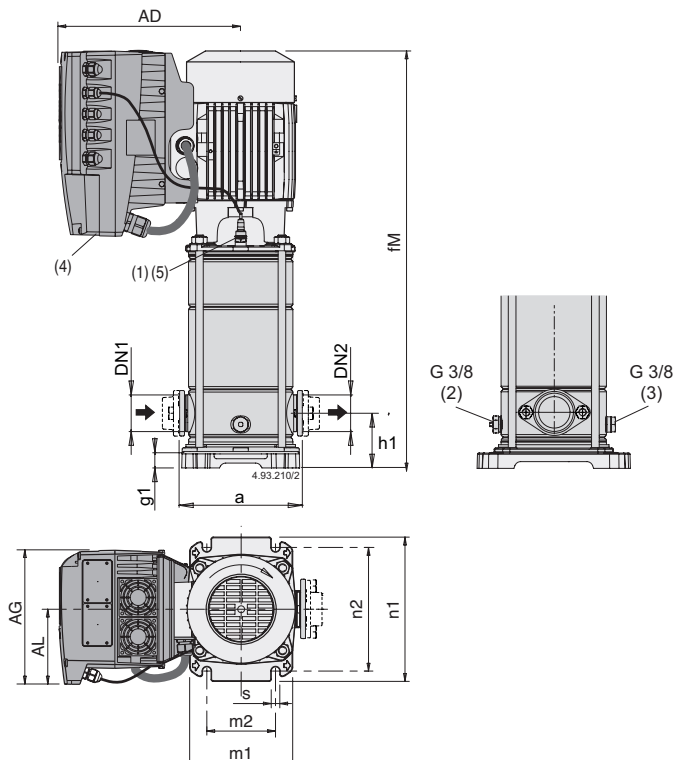


DN	DE	DK	Fori	
			N.	Ø
25	95	75	2	M10
32	95	75	2	M10
40	125	100	2	M12
50	125	100	2	M12

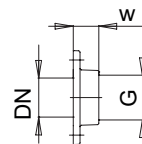
(1) Πλήρωση | (2) Εισαγωγή αέρα | (3) Αποστράγγιση | (4) Standard θέση ακροκιβωτίου

ΤΥΠΟΣ	DN1	DN2	mm										kg Βάρος
			a	AD	fM	g1	h1	m1	m2	n1	n2	s	
MXV-BM 25-303 O	25	25	160	128	553	20	50	165	100	205	180	13	24.1
MXV-BM 25-304 O	25	25	160	128	553	20	50	165	100	205	180	13	-
MXV-BM 25-305 O	25	25	160	128	577	20	50	165	100	205	180	13	25.2
MXV-BM 25-306 O	25	25	160	128	601	20	50	165	100	205	180	13	27.4
MXV-BM 25-307 O	25	25	160	128	625	20	50	165	100	205	180	13	27.4
MXV-BM 25-308 O	25	25	160	128	649	20	50	165	100	205	180	13	29
MXV-BM 25-310 O	25	25	160	128	697	20	50	165	100	205	180	13	29.8
MXV-BM 32-503 O	32	32	160	128	553	20	50	165	100	205	180	13	26.4
MXV-BM 32-504 O	32	32	160	128	553	20	50	165	100	205	180	13	-
MXV-BM 32-505 O	32	32	160	128	577	20	50	165	100	205	180	13	26.7
MXV-BM 32-506 O	32	32	160	128	601	20	50	165	100	205	180	13	27.6
MXV-BM 32-507 O	32	32	160	128	625	20	50	165	100	205	180	13	27.7
MXV-BM 40-903 O	40	40	200	128	601	30.5	80	190	130	250	215	14	28.9
MXV-BM 40-904 O	40	40	200	128	601	30.5	80	190	130	250	215	14	30.3

Διαστάσεις και βάρη



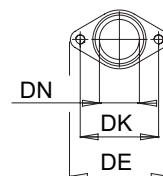
Οβάλ κόντρα φλάντζες PN 16



PN 16

DN	G	w	Fori	
			N.	Ø
25	1	23	2	12
32	1 1/4	23	2	12
40	1 1/2	26	2	15
50	2	34	2	15

Οβάλ φλάντζες PN 16



PN 16

DN	DE	DK	Fori	
			N.	Ø
25	95	75	2	M10
32	95	75	2	M10
40	125	100	2	M12
50	125	100	2	M12

(1) Πλήρωση | (2) Εισαγωγή αέρα | (3) Αποστράγγιση | (4) Standard θέση I-MAT

ΤΥΠΟΣ			mm												kg
	DN1	DN2	a	AD	AG	AL	fM	g1	h1	m1	m2	n1	n2	s	Βάρος
MXV-B EI 25-303 O	25	25	160	286	190	105	553	20	50	165	100	205	180	13	-
MXV-B EI 25-304 O	25	25	160	286	190	105	553	20	50	165	100	205	180	13	29.6
MXV-B EI 25-305 O	25	25	160	286	190	105	577	20	50	165	100	205	180	13	29.2
MXV-B EI 25-306 O	25	25	160	286	190	105	601	20	50	165	100	205	180	13	-
MXV-B EI 25-307 O	25	25	160	286	190	105	625	20	50	165	100	205	180	13	32.4
MXV-B EI 25-308 O	25	25	160	286	190	105	649	20	50	165	100	205	180	13	-
MXV-B EI 25-310 O	25	25	160	286	190	105	697	20	50	165	100	205	180	13	36.6
MXV-B EI 32-503 O	32	32	160	286	190	105	553	20	50	165	100	205	180	13	-
MXV-B EI 32-504 O	32	32	160	286	190	105	553	20	50	165	100	205	180	13	25.3
MXV-B EI 32-505 O	32	32	160	286	190	105	577	20	50	165	100	205	180	13	-
MXV-B EI 32-506 O	32	32	160	286	190	105	601	20	50	165	100	205	180	13	36
MXV-B EI 32-507 O	32	32	160	286	190	105	625	20	50	165	100	205	180	13	35.2
MXV-B EI 32-508 O	32	32	160	294	210	118	689	20	50	165	100	205	180	13	43
MXV-B EI 32-510 O	32	32	160	294	210	118	737	20	50	165	100	205	180	13	43.8
MXV-B EI 40-903 O	40	40	200	286	190	105	601	30.5	80	190	130	250	215	14	-
MXV-B EI 40-904 O	40	40	200	286	190	105	601	30.5	80	190	130	250	215	14	-
MXV-B EI 40-905 O	40	40	200	294	210	118	631	30.5	80	190	130	250	215	14	40.4
MXV-B EI 40-906 O	40	40	200	294	210	118	701	30.5	80	190	130	250	215	14	41
MXV-B EI 40-907 O	40	40	200	294	210	118	755	30.5	80	190	130	250	215	14	-
MXV-B EI 40-908 O	40	40	200	294	210	118	789	30.5	80	190	130	250	215	14	42.4
MXV-B EI 40-910 O	40	40	200	294	210	118	849	30.5	80	190	130	250	215	14	54.5
MXV-B EI 50-1502 O	50	50	200	286	190	105	598	25	90	196	130	250	215	13	-
MXV-B EI 50-1503 O	50	50	200	286	210	118	686	25	90	196	130	250	215	13	-
MXV-B EI 50-1504 O	50	50	200	294	210	118	762	25	90	196	130	250	215	13	-
MXV-B EI 50-1505 O	50	50	200	294	210	118	810	25	90	196	130	250	215	13	-
MXV-B EI 50-1506 O	50	50	200	321	210	118	886	25	90	196	130	250	215	13	-
MXV-B EI 50-1507 O	50	50	200	321	210	118	934	25	90	196	130	250	215	13	-
MXV-B EI 50-1508 O	50	50	200	321	210	118	982	25	90	196	130	250	215	13	-
MXV-B EI 50-1509 O	50	50	200	364	281	153	1030	25	90	196	130	250	215	13	-
MXV-B EI 50-1510 O	50	50	200	364	281	153	1079	25	90	196	130	250	215	13	-