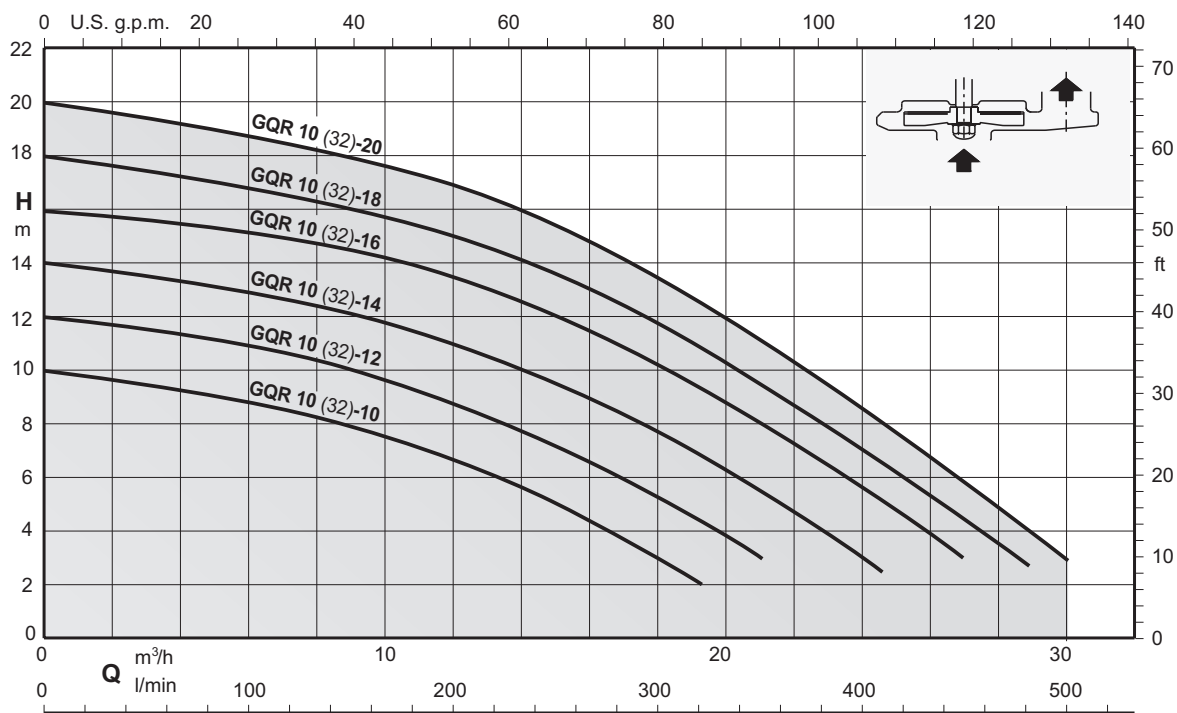


(κατοχυρωμένο σύστημα)



Πεδίο εφαρμογής $n \approx 2900$ 1/min



Υποβρύχιες αντλίες αποστράγγισης

Κατασκευή

Μονής πτερωτής υποβρύχια αντλία αποστράγγισης, με ανοιχτή πτερωτής.

GQR: με κοχλιοτομημένο κατακόρυφο στόμιο κατάθλιψης (G1 1/2).

GQR 10 32: με οριζόντιο φλαντζωτό κοχλιοτομημένο στόμιο κατάθλιψης (DN 32, PN 6 - G 1 1/2).

Διπλός μηχανικός στυπιοθλίπτης άξονα με ενδιάμεσο ελαιοδοχείο για προστασία από ξηρή λειτουργία

Εφαρμογές

Για καθαρό νερό με αιωρήματα έως 10mm.

Εκκένωση πλημμυρισμένων δωματίων ή δεξαμενών

Εξαγωγή νερού από λίμνες, νερό από κανάλια, συλλογή βρόχινου νερού. Για άρδευση.

Όρια λειτουργίας

Θερμοκρασία υγρού έως 35° C.

Μέγιστη βύθιση: 5m

Ελάχιστο βάθος βύθισης: 205mm

Συνεχούς λειτουργίας (με βυθισμένο κινητήρα)

Κινητήρας

2-πόλων επαγωγικός κινητήρας, 50Hz (n ≈ 2900 1/min).

GQR: Τριφασικό 230V ± 10%

400V ± 10%

Καλώδιο: H07RN-F, 4G1 mm², μήκους 10 m, χωρίς πρίζα.

GQRM: Μονοφασικό 230V ± 10%

Με φλοτεροδιακόπτη και θερμική προστασία

Ενσωματωμένος πυκνωτής

Καλώδιο: H07RN-F, 3G1 mm², μήκους 10 m, με πρίζα CEI-

UNEL 47166.

Κλάση μόνωσης F

Προστασία IP X8

Τριπλής εμβάπτισης περιέλιξη με αντοχή σε υγρασία

Κατασκευή σύμφωνα με EN 60034-1

EN 60335-1, EN 60335-2-41.

Ειδικές κατασκευές κατόπιν ζήτησης

Άλλες τάσεις

Συχνότητα 60 Hz (σύμφωνα με 60 Hz τεχνικό φυλλάδιο).

Άλλοι μηχανικοί στυπιοθλίπτες

Μήκος καλωδίου 20m.

Με φλοτεροδιακόπτη και μαγνητικό φλοτέρ.

Κινητήρας κατάλληλος για χρήση με inverter

Τριφασικές αντλίες με ενσωματωμένο φλοτεροδιακόπτη

Τύπος

GQRM 10 32-12

GQ = Σειρά

R = Ανοιχτή πτερωτή.

M = Μονοφασική (χωρίς ένδειξη τριών φάσεων)

10 = Ελεύθερο πέρασμα

32 = Διάμετρος στομίου κατάθλιψης σε mm (ισχύεις για φλαντζωτές αντλίες μόνο)

12 = Max. Μανομετρικό

Υλικά

Εξαρτήματα	Υλικά
Σώμα αντλίας	Χυτοσίδηρος GJL EN 1561
Πτερωτή	Χυτοσίδηρος GJL EN 1561
Φίλτρο	Χρωμιο-νικελούχος χάλυβας 1.4301 EN 10088 (AISI 304)
Περιβλημα κινητήρα	Χρωμιο-νικελούχος χάλυβας 1.4301 EN 10088 (AISI 304)
Περίβλημα καλύματος	Χρωμιο-νικελούχος χάλυβας 1.4301 EN 10088 (AISI 304)
Κάλυμα περιβλήματος	Χρωμιο-νικελούχος χάλυβας 1.4301 EN 10088 (AISI 304)
Λαβή	Πολυπροπυλένιο (με σκελετό από 1.4301 EN 10088 (AISI 304))
Άξονας	Χρωμιο-νικελούχος χάλυβας 1.4301 EN 10088 (AISI 304)
Άνω μηχανικός στυπιοθλίπτης	Κεραμικό / Άνθρακας / NBR
Κάτω μηχανικός στυπιοθλίπτης	Κεραμικό / Άνθρακας / NBR
Λάδι λίπανσης στεγανωτικών	Λάδι βρώσιμου/φαρμακευτικού τύπου

Πεδίο εφαρμογής $n \approx 2900$ 1/min

Τριφασικό

Τύπος	400V			Q = Παροχή											
	P2			m ³ /h l/min	0	3	6	9	12	15	18	21	24	27	30
	A	kW	HP			50	100	150	200	250	300	350	400	450	500
H (m) = Συνολικό μανομετρικό															
GQR 10-10	1,2	0,45	0,6		10	9,5	8,8	8	6,7	5	3	-	-	-	-
GQR 10-12	1,4	0,55	0,75		12	11,6	11	10,2	9	7,5	5,5	3,2	-	-	-
GQR 10-14	1,6	0,75	1		14	13,5	12,8	12	10,8	9,3	7,5	5,5	3	-	-
GQR 10-16	2,3	0,9	1,2		16	15,5	15	14,2	13,2	11,8	10,2	8	5,5	2,3	-
GQR 10-18	2,8	1,1	1,5		18	17,5	17	16,2	15	13,7	11,8	9	7	4,3	-
GQR 10-20	3,8	1,5	2		20	19,5	18,8	18	16,8	15,2	13,2	10,8	8,4	5,7	3

Μονοφασικό

Τύπος	230V			P2			Q = Παροχή											
	A	Vc	uf	kW	HP	kW	m ³ /h l/min	0	3	6	9	12	15	18	21	24	27	30
									50	100	150	200	250	300	350	400	450	500
H (m) = Συνολικό μανομετρικό																		
GQRM 10-10	3,1	450	12,5	0,45	0,6	0,7		10	9,5	8,8	8	6,7	5	3	-	-	-	-
GQRM 10-12	3,6	450	16	0,55	0,75	1		12	11,6	11	10,2	9	7,5	5,5	3,2	-	-	-
GQRM 10-14	4,5	450	16	0,75	1	1		14	13,5	12,8	12	10,8	9,3	7,5	5,5	3	-	-
GQRM 10-16	6	450	25	0,9	1,2	1,3		16	15,5	15	14,2	13,2	11,8	10,2	8	5,5	2,3	-
GQRM 10-18	8	450	30	1,1	1,5	1,7		18	17,5	17	16,2	15	13,7	11,8	9	7	4,3	-
GQRM 10-20	13	450	35	1,5	2	2,2		20	19,5	18,8	18	16,8	15,2	13,2	10,8	8,4	5,7	3

Τριφασικό

Τύπος	400V			Q = Παροχή											
	P2			m ³ /h l/min	0	3	6	9	12	15	18	21	24	27	30
	A	kW	HP			50	100	150	200	250	300	350	400	450	500
H (m) = Συνολικό μανομετρικό															
GQR 10-32-10	1,2	0,45	0,6		10	9,5	8,8	8	6,7	5	3	-	-	-	-
GQR 10-32-12	1,4	0,55	0,75		12	11,6	11	10,2	9	7,5	5,5	3,2	-	-	-
GQR 10-32-14	1,6	0,75	1		14	13,5	12,8	12	10,8	9,3	7,5	5,5	3	-	-
GQR 10-32-16	2,3	0,9	1,2		16	15,5	15	14,2	13,2	11,8	10,2	8	5,5	2,3	-
GQR 10-32-18	2,8	1,1	1,5		18	17,5	17	16,2	15	13,7	11,8	9	7	4,3	-
GQR 10-32-20	3,8	1,5	2		20	19,5	18,8	18	16,8	15,2	13,2	10,8	8,4	5,7	3

Μονοφασικό

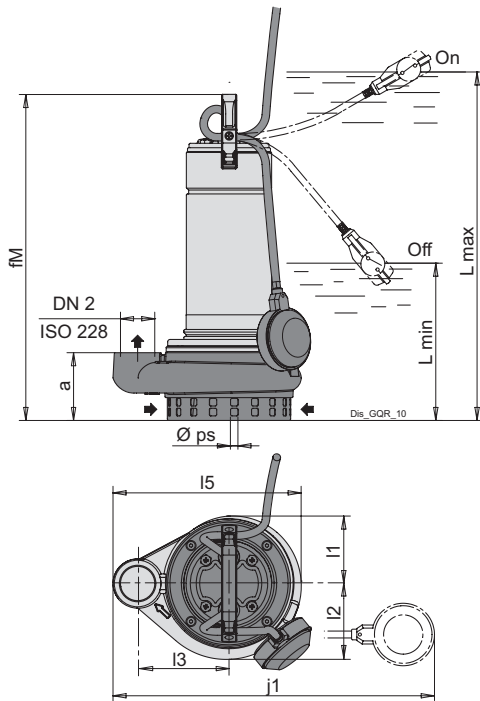
Τύπος	230V			P2			Q = Παροχή											
	A	Vc	uf	kW	HP	kW	m ³ /h l/min	0	3	6	9	12	15	18	21	24	27	30
									50	100	150	200	250	300	350	400	450	500
H (m) = Συνολικό μανομετρικό																		
GQRM 10-32-10	3,1	450	12,5	0,45	0,6	0,7		10	9,5	8,8	8	6,7	5	3	-	-	-	-
GQRM 10-32-12	3,6	450	16	0,55	0,75	1		12	11,6	11	10,2	9	7,5	5,5	3,2	-	-	-
GQRM 10-32-14	4,5	450	16	0,75	1	1		14	13,5	12,8	12	10,8	9,3	7,5	5,5	3	-	-
GQRM 10-32-16	6	450	25	0,9	1,2	1,3		16	15,5	15	14,2	13,2	11,8	10,2	8	5,5	2,3	-
GQRM 10-32-18	8	450	30	1,1	1,5	1,7		18	17,5	17	16,2	15	13,7	11,8	9	7	4,3	-
GQRM 10-32-20	12	450	35	1,5	2	2,2		20	19,5	18,8	18	16,8	15,2	13,2	10,8	8,4	5,7	3

P1: Μέγιστη ισχύς εισόδου

P2: Ονομαστική ισχύς εξόδου

Τιμές μανομετρικού και ισχύος για υγρά πυκνότητας $\rho = 1,0$ kg/dm³ και κινηματικού ιξώδους $\nu = \max 20$ mm²/sec. Συνολικό μανομετρικό σε m

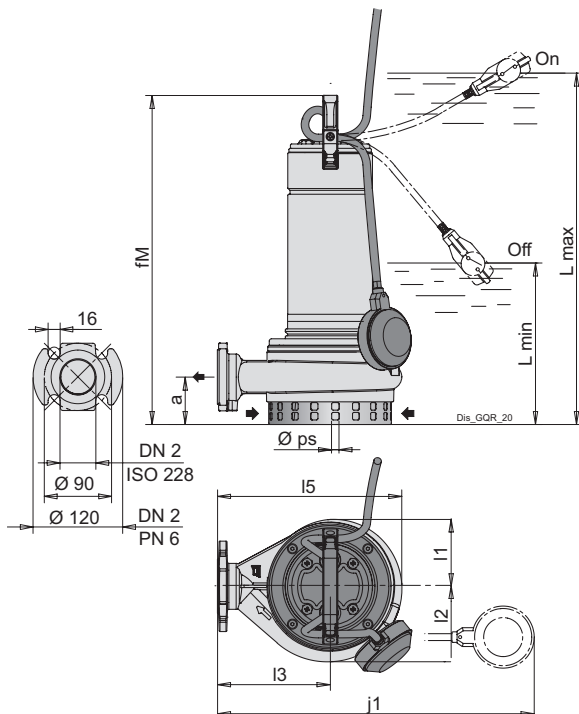
Διαστάσεις και βάρη



ΤΥΠΟΣ	ISO 228	mm							kg
		a	fM	l1	l2	l3	l5	ps	
GQR 10-10	G1 1/2	90	390	89	100	120	247	10	12.8
GQR 10-12	G1 1/2	90	405	89	100	120	247	10	14.3
GQR 10-14	G1 1/2	90	405	89	100	120	247	10	14.3
GQR 10-16	G1 1/2	90	430	89	100	120	247	10	16
GQR 10-18	G1 1/2	90	450	89	100	120	247	10	17.5
GQR 10-20	G1 1/2	90	450	89	100	120	247	10	18.3

ΤΥΠΟΣ	ISO 228	mm										kg
		a	fM	j1	l1	l2	l3	l5	Lmax	Lmin	ps	
GQRM 10-10	G1 1/2	90	390	430	89	100	120	247	410	205	10	13.8
GQRM 10-12	G1 1/2	90	405	430	89	100	120	247	425	220	10	15.5
GQRM 10-14	G1 1/2	90	430	430	89	100	120	247	425	220	10	15.5
GQRM 10-16	G1 1/2	90	430	430	89	100	120	247	450	245	10	17
GQRM 10-18	G1 1/2	90	450	430	89	100	120	247	470	265	10	19
GQRM 10-20	G1 1/2	90	480	430	89	100	120	247	500	295	10	20.3

Βάρη Με μήκος καλωδίου : 10m

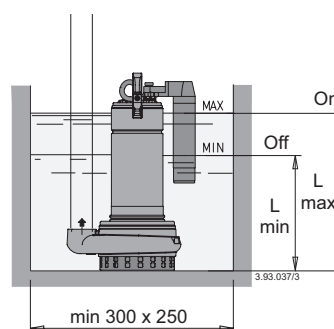
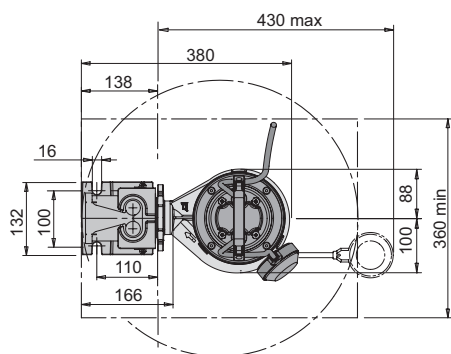
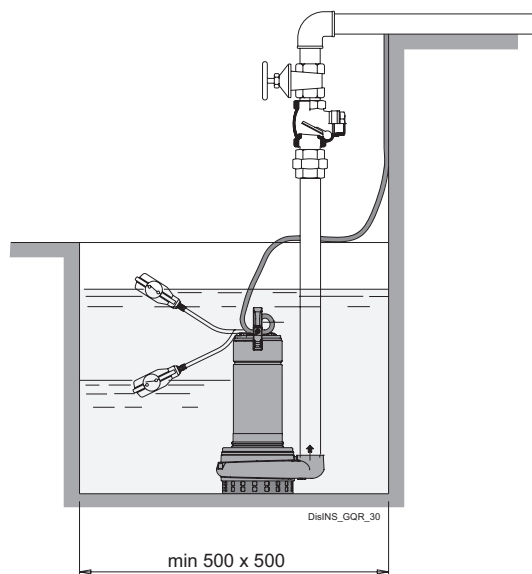
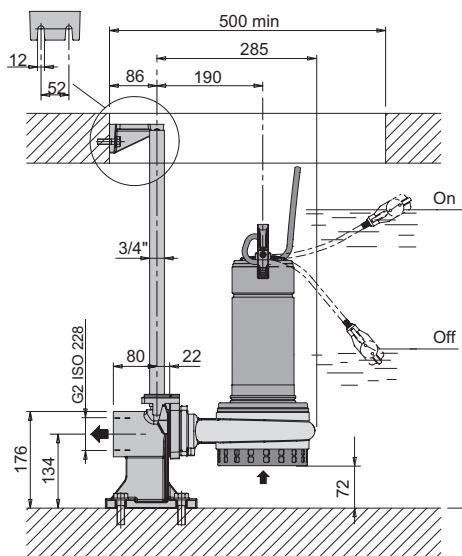


ΤΥΠΟΣ	DN2	mm								kg
		a	fM	l1	l2	l3	l5	ps	s	
GQR 10-32-10	G1 1/2 (DN32)	62	395	89	100	120	245	10	16	13.4
GQR 10-32-12	G1 1/2 (DN32)	62	410	89	100	120	245	10	16	14.5
GQR 10-32-14	G1 1/2 (DN32)	62	410	89	100	120	245	10	16	14.5
GQR 10-32-16	G1 1/2 (DN32)	62	435	89	100	120	245	10	16	15.5
GQR 10-32-18	G1 1/2 (DN32)	62	455	89	100	120	245	10	16	17.2
GQR 10-32-20	G1 1/2 (DN32)	62	455	89	100	120	245	10	16	18.7

ΤΥΠΟΣ	DN2	mm										kg
		a	fM	j1	l1	l2	l3	l5	Lmax	Lmin	ps	
GQRM 10-32-10	G1 1/2 (DN32)	62	395	430	89	100	120	245	415	210	10	14.5
GQRM 10-32-12	G1 1/2 (DN32)	62	410	430	89	100	120	245	430	225	10	15.6
GQRM 10-32-14	G1 1/2 (DN32)	62	410	430	89	100	120	245	430	225	10	15.5
GQRM 10-32-16	G1 1/2 (DN32)	62	435	430	89	100	120	245	455	250	10	17.7
GQRM 10-32-18	G1 1/2 (DN32)	62	455	430	89	100	120	245	475	270	10	19.2
GQRM 10-32-20	G1 1/2 (DN32)	62	485	430	89	100	120	245	505	300	10	21.3

Βάρη Με μήκος καλωδίου : 10m

Παράδειγμα εγκατάστασης



Παράδειγμα εγκατάστασης με κάθετο μαγνητικό φλοτεροδιακόπτη

ΤΥΠΟΣ	DN2	mm		kg
		Lmax	Lmin	Βάρος
GQRM 10-10 GF	G1 1/2	410	205	14.1
GQRM 10-12 GF	G1 1/2	425	220	15
GQRM 10-14 GF	G1 1/2	425	220	15.5
GQRM 10-16 GF	G1 1/2	450	245	17.4
GQRM 10-18 GF	G1 1/2	470	265	19

Παράδειγμα εγκατάστασης

