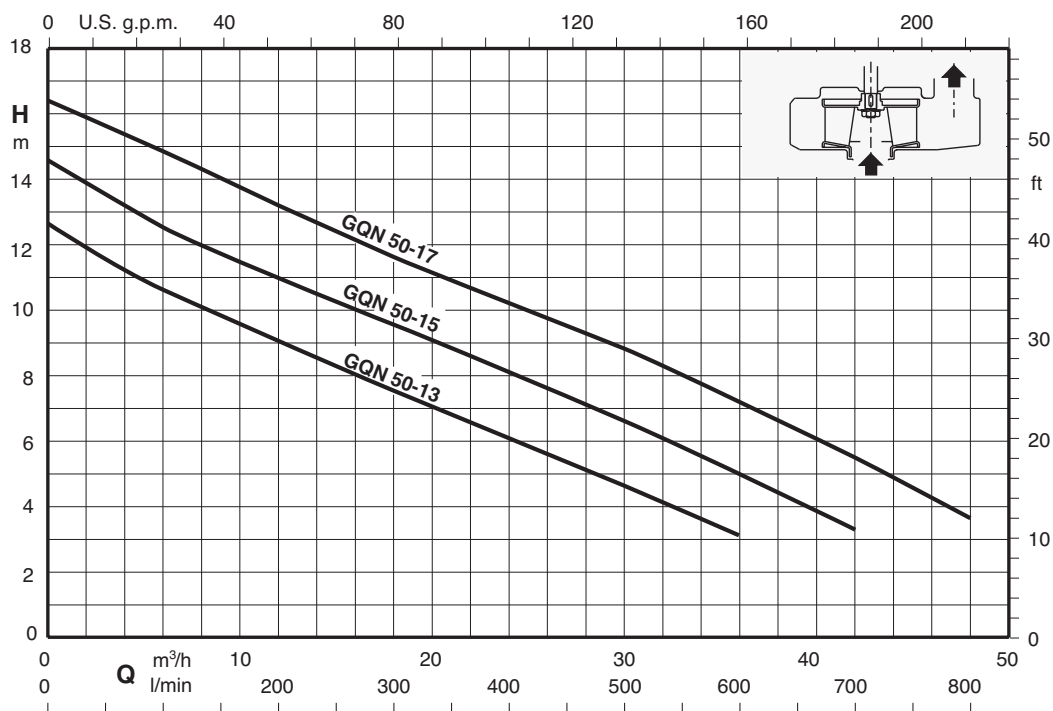


(κατοχυρωμένο σύστημα)

Πεδίο εφαρμογής $n \approx 2900$ 1/min

Υποβρύχιες αντλίες λυμάτων και
ακαθάρτων

Κατασκευή

Μονοκάναλες υποβρύχιες αντλίες, με πτερωτές διπλού περάσματος και κατακόρυφο κοχλιοτομημένο στόμιο (G 2").

Διπλός μηχανικός στυπιοθλίπτης με ενδιάμεσο ελαιοδοχείο, για προστασία από ξηρή λειτουργία.

Εφαρμογές

Για αστικά και βιομηχανικά λύματα που δεν είναι επιθετικά στα μέρη της αντλίας, για βρώμικο νερό με στερεά διαμέτρου 50 mm.

Εκκένωση πλημμυρισμένων δωματίων ή δεξαμενών

Εξαγωγή νερού από λίμνες, κανάλια ή φρεάτια ομβρίων

Όρια λειτουργίας

Μέγιστη θερμοκρασία υγρού: 35 °C.

pH τιμή: 6-11.

Μέγιστη βύθιση: 5m max

Ελάχιστο βάθος βύθισης: 275 mm.

Συνεχούς λειτουργίας (με βυθισμένο κινητήρα)

Κινητήρας

2-πόλων επαγωγικός κινητήρας, 50Hz (n ≈ 2900 1/min).

GQN: Τριφασικό 230V ± 10%
400V ± 10%

Καλώδιο: H07RN-F, 4G1 mm², μήκους 10 m, χωρίς πρίζα.

GQNM: Μονοφασικό 230V ± 10%

με φλοτεροδιακόπτη και θερμική προστασία.

Ενσωματωμένος πυκνωτής

Καλώδιο: H07RN-F, 3G1 mm², μήκους 10 m, με πρίζα CEI-UNEL 47166.

Κλάση μόνωσης F

Προστασία IP X8

Τριπλής εμβάπτευσης περιέλιξη με αντοχή σε υγρασία

Κατασκευή σύμφωνα με EN 60034-1, EN 60335-1, EN 60335-2-41.

Ειδικές κατασκευές κατόπιν ζήτησης

Άλλες τάσεις

Συχνότητα 60 Hz (σύμφωνα με 60 Hz τεχνικό φυλλάδιο).

Μήκος καλωδίου 20m.

Κινητήρας κατάλληλος για χρήση με μετατροπέα συχνότητας

Τριφασικές αντλίες με ενσωματωμένο φλοτεροδιακόπτη

Τύπος

Παράδειγμα: GQNM 50-15

GQ = Σειρά

N = πτερωτή με κανάλια

M = Μονοφασική (χωρίς ένδειξη τριών φάσεων)

50 = Διάμετρος ελεύθερου περάσματος σε mm

15 = Συνολικό μονομετρικό σε m

Υλικά

Εξαρτήματα	Υλικά
Σώμα αντλίας	Χυτοσίδηρος GJL 200 EN 1561
Πτερωτή	Χυτοσίδηρος GJL 200 EN 1561
Περίβλημα κινητήρα	Χρωμιο-νικελούχος χάλυβας 1.4301 EN 10088 (AISI 304)
Περίβλημα καλύμματος	Χρωμιο-νικελούχος χάλυβας 1.4301 EN 10088 (AISI 304)
Κάλυμα περιβλήματος	Χρωμιο-νικελούχος χάλυβας 1.4301 EN 10088 (AISI 304)
Λαβή	Πολυπροπυλένιο (σκελετός από 1.4301 EN 10088 (AISI 304))
Άξονας	Χρωμιο-νικελούχος χάλυβας 1.4301 EN 10088 (AISI 304)
Άνω μηχανικός στυπιοθλίπτης	Κεραμικό / Άνθρακας / NBR
Κάτω μηχανικός στυπιοθλίπτης	Κεραμικό / Άνθρακας / NBR
Λάδι λίπανσης στεγανωτικών	Λάδι βρώσιμου/φαρμακευτικού τύπου

Πεδίο εφαρμογής $n \approx 2900$ 1/min

Τριφασικό

Τύπος	400V			Q = Παροχή										
	P2			m ³ /h	0	3	6	12	18	24	30	36	42	48
	A	kW	HP	l/min	50	100	200	300	400	500	600	700	800	
GQN 50-13	2,3	0,9	1,2		12,7	11,6	10,6	8,9	7,7	6,3	4,7	3,1	-	-
GQN 50-15	3,3	1,1	1,5		14,7	13,5	12,6	10,9	9,6	8,3	6,7	5	3,2	-
GQN 50-17	4,5	1,5	2		16,4	15,7	14,9	13,2	11,7	10,3	8,9	7,3	5,5	3,6

Μonoφασικό

Τύπος	230V						Q = Παροχή											
	Πυκνωτής			P2			P1	m ³ /h	0	3	6	12	18	24	30	36	42	48
	A	Vc	uf	kW	HP	kW	l/min	50	100	200	300	400	500	600	700	800		
GQNM 50-13	6,6	450	25	0,9	1,2	1,45		12,7	11,6	10,6	8,9	7,7	6,3	4,7	3,1	-	-	
GQNM 50-15	8,4	450	30	1,1	1,5	1,8		14,7	13,5	12,6	10,9	9,6	8,3	6,7	5	3,2	-	
GQNM 50-17	12	450	35	1,5	2	2,2		16,4	15,7	14,9	13,2	11,7	10,3	8,9	7,3	5,5	3,6	

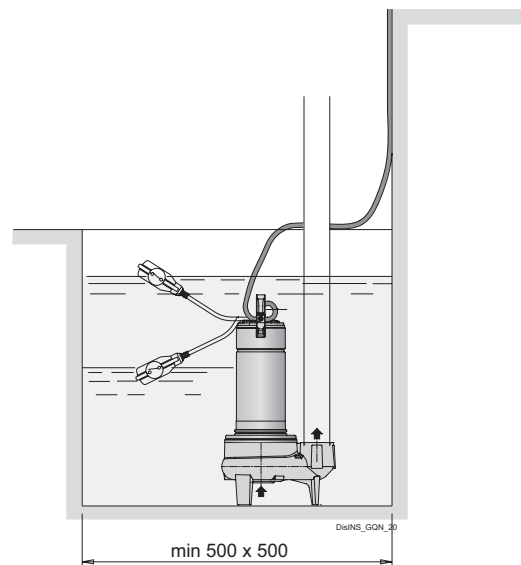
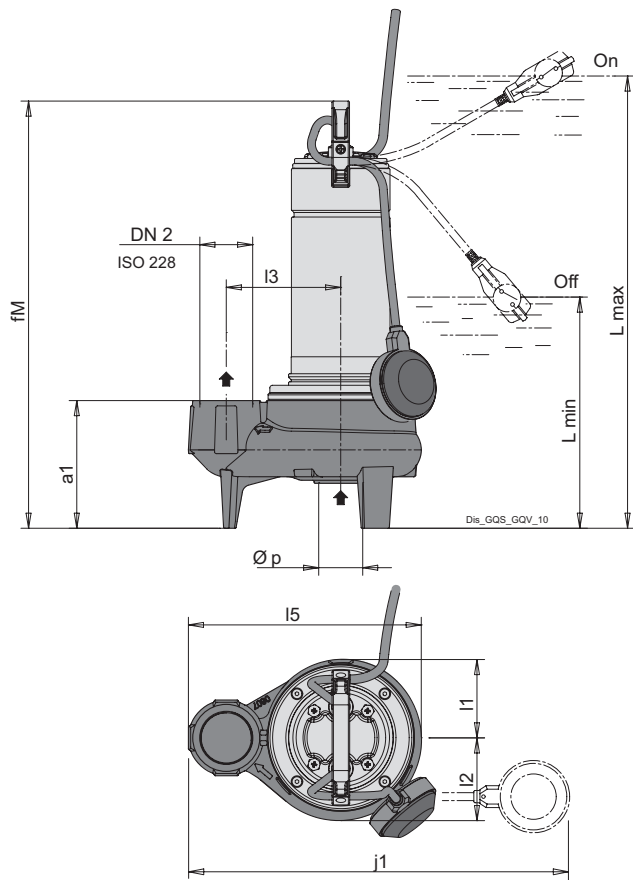
P2: Ονομαστική ισχύς εξόδου

P1: Μέγιστη ισχύς εισόδου

Τιμές μανομετρικού και ισχύος για υγρά πυκνότητας $\rho = 1,0$ kg/dm³ και κινηματικού ιξώδους $\nu = \max 20$ mm²/sec. Συνολικό μανομετρικό σε m

Διαστάσεις και βάρη

Παραδείγματα εγκατάστασης



ΤΥΠΟΣ	mm									kg
	DN2	a1	fM	j1	l1	l2	l3	l5	p	Βάρος
GQN 50-13	G 2 (DN50)	152.5	493	452	92	104	130	272	50	16.4
GQN 50-15	G 2 (DN50)	152.5	513	452	92	104	130	272	50	18.2
GQN 50-17	G 2 (DN50)	152.5	513	452	92	104	130	272	50	19

ΤΥΠΟΣ	mm											kg
	DN2	a1	fM	j1	l1	l2	l3	l5	Lmax	Lmin	p	Βάρος
GQNM 50-13	G 2 (DN50)	152.5	493	452	92	104	130	272	568	308	50	18.5
GQNM 50-15	G 2 (DN50)	152.5	513	452	92	104	130	272	588	328	50	19.6
GQNM 50-17	G 2 (DN50)	152.5	543	452	92	104	130	272	618	358	50	22.3

Βάρη Με μήκος καλωδίου : 10m

Παραδείγματα εγκατάστασης

